



Contactor de putere
BF150

Denumirea produsului

Denumirea tipului de produs

Caracteristicile contactului

| | | |
|---|--------------------|--------|
| Numărul de poli | Nr. | 3 |
| Tensiune nominală de izolație Ui IEC/EN | V | 1000 |
| Tensiune nominală de rezistență la impuls Uimp | kV | 8 |
| Frecvența operațională | min | Hz 25 |
| | max | Hz 400 |
| Curent termic convențional în aer liber Ith IEC | A | 165 |
| Curentul operational Ie | AC-1 (≤40°C) | A 165 |
| | AC-1 (≤55°C) | A 135 |
| | AC-1 (≤70°C) | A 118 |
| | AC-3 (≤440V ≤55°C) | A 150 |
| | AC-4 (400V) | A 70 |
| Putere nominală de funcționare AC-3 (T≤55°C) | 230V | kW 45 |
| | 400V | kW 75 |
| | 415V | kW 75 |
| | 440V | kW 75 |
| | 500V | kW 90 |
| | 690V | kW 110 |
| | 1000V | kW 55 |
| Curent nominal de funcționare AC-3 (T≤55°C) | 230V | A 150 |
| | 400V | A 150 |
| | 415V | A 150 |
| | 440V | A 150 |
| | 500V | A 128 |
| | 690V | A 113 |
| | 1000V | A 51 |
| Curent maxim IEC Ie în DC1 cu L/R ≤ 1 ms cu 1 poli în serie | ≤24V | A 165 |
| | 48V | A 165 |
| | 75V | A 150 |
| | 110V | A 10 |
| | 220V | A – |
| Curent maxim IEC Ie în DC1 cu L/R ≤ 1 ms cu 2 poli în serie | ≤24V | A 165 |
| | 48V | A 165 |
| | 75V | A 165 |
| | 110V | A 150 |
| | 220V | A 14 |
| Curent maxim IEC Ie în DC1 cu L/R ≤ 1 ms cu 3 poli în serie | | |

| | | | |
|---|-----------------|------------------|------|
| | ≤24V | A | 165 |
| | 48V | A | 165 |
| | 75V | A | 165 |
| | 110V | A | 160 |
| | 220V | A | 150 |
| <hr/> | | | |
| Curent maxim IEC le în DC1 cu L/R ≤ 1 ms cu 4 poli în serie | ≤24V | A | 165 |
| | 48V | A | 165 |
| | 75V | A | 165 |
| | 110V | A | 165 |
| | 220V | A | 165 |
| <hr/> | | | |
| Curent maxim IEC le în DC3-DC5 cu L/R ≤ 15ms cu 1 poli în serie | ≤24V | A | 165 |
| | 48V | A | 60 |
| | 75V | A | 44 |
| | 110V | A | 6 |
| | 220V | A | – |
| <hr/> | | | |
| Curent maxim IEC le în DC3-DC5 cu L/R ≤ 15ms cu 2 poli în serie | ≤24V | A | 165 |
| | 48V | A | 82 |
| | 75V | A | 70 |
| | 110V | A | 80 |
| | 220V | A | 7 |
| <hr/> | | | |
| Curent maxim IEC le în DC3-DC5 cu L/R ≤ 15ms cu 3 poli în serie | ≤24V | A | 165 |
| | 48V | A | 195 |
| | 75V | A | 110 |
| | 110V | A | 120 |
| | 220V | A | 120 |
| <hr/> | | | |
| Curent maxim IEC le în DC3-DC5 cu L/R ≤ 15ms cu 4 poli în serie | ≤24V | A | 165 |
| | 48V | A | 130 |
| | 75V | A | 130 |
| | 110V | A | 150 |
| | 220V | A | 150 |
| <hr/> | | | |
| Curent admisibil de scurtă durată pentru 10 s (IEC/EN60947-1) | | A | 1200 |
| <hr/> | | | |
| Siguranta de protectie | gG (IEC) | A | 250 |
| | aM (IEC) | A | 160 |
| <hr/> | | | |
| Capacitate de realizare (valoare RMS) | | A | 1500 |
| <hr/> | | | |
| Capacitate de rupere la tensiune | 440V | A | 1200 |
| | 500V | A | 1025 |
| | 690V | A | 905 |
| <hr/> | | | |
| Rezistență pe pol (valoare medie) | | mΩ | 0.45 |
| <hr/> | | | |
| Putere disipată pe pol (valoare medie) | I _{th} | W | 12 |
| | AC-3 | W | 10.1 |
| <hr/> | | | |
| Cuplu de strângere pentru terminale | min | Nm | 6 |
| | max | Nm | 7 |
| | min | I _{bin} | 4.4 |
| | max | I _{bin} | 5.2 |

Cuplul de strângere pentru terminalul bobinei

| | | |
|-----|------|------|
| min | Nm | 0.8 |
| max | Nm | 1 |
| min | Ibin | 0.59 |
| max | Ibin | 0.74 |

Sectiunea conductorului

AWG/Kcmil

| | | |
|-----|--|-----|
| max | | 2/0 |
|-----|--|-----|

Sectiune conductor flexibil fara pin

| | | |
|-----|-----------------|-----|
| min | mm ² | 1.5 |
| max | mm ² | 70 |

Sectiune conductor flexibil cu pin

| | | |
|-----|-----------------|-----|
| min | mm ² | 1.5 |
| max | mm ² | 70 |

Protecția terminalelor de putere conform IEC/EN 60529

IP20 front

Caracteristici mecanice

Poziția de operare

| | |
|--------------------|-----------------------|
| normală permisă | Plan vertical ±30° |
|--------------------|-----------------------|

Fixare

Șurub / șină DIN
35mm

Greutate

g 2020

Operațiuni

Durata de viața mecanică

cycles 15000000

Durata de viața electrică

cycles 800000

Date legate de siguranță

Nivel de performanță B10d conform EN/ISO 13489-1

| | | |
|------------------|--------|----------|
| sarcină nominală | cycles | 800000 |
| sarcină mecanică | cycles | 15000000 |

Compatibilitate EMC

Da

Funcționează cu bobina AC

Tensiune AC nominală la 50/60Hz

V 400

Tensiune de lucru AC

Bobina 50/60Hz alimentată la 50Hz

Cuplare

| | | |
|-----|-----|-----|
| min | %Us | 80 |
| max | %Us | 110 |

Decuplare

| | | |
|-----|-----|----|
| min | %Us | 20 |
| max | %Us | 55 |

Bobina 50/60Hz alimentată la 60Hz

Cuplare

| | | |
|-----|-----|-----|
| min | %Us | 85 |
| max | %Us | 110 |

Decuplare

| | | |
|-----|-----|----|
| min | %Us | 40 |
| max | %Us | 55 |

Consum mediu bobina AC la 20°C

Bobina 50/60Hz alimentată la 50Hz

| | | |
|------------|----|-----|
| de urgență | VA | 300 |
| menținând | VA | 20 |

Bobina 50/60Hz alimentată la 60Hz

| | | |
|------------|----|-----|
| de urgență | VA | 275 |
| menținând | VA | 17 |

Bobina de 60Hz alimentată la 60Hz

| | | |
|------------|----|-----|
| de urgență | VA | 300 |
| menținând | VA | 20 |

Disiparea la mentinere ≤20°C 50Hz

| | |
|---|-----|
| W | 6.5 |
|---|-----|

Frecvența maximă a ciclurilor

Funcționare mecanică

| | |
|----------|------|
| cycles/h | 1500 |
|----------|------|

Timpi de funcționare

Timp mediu pentru controlul US
în AC

Închidere NO

| | | |
|-----|----|----|
| min | ms | 45 |
| max | ms | 32 |

Deschidere NO

| | | |
|-----|----|----|
| min | ms | 9 |
| max | ms | 24 |

Date tehnice UL

Tensiune nominală de funcționare AC (UL)

| | |
|---|-----|
| V | 600 |
|---|-----|

Performanță mecanică oferită

pentru motor trifazat de curent alternativ

| | | |
|----------|----|-----|
| 200/208V | HP | 50 |
| 220/230V | HP | 50 |
| 460/480V | HP | 100 |
| 575/600V | HP | 125 |

Uz general

Contactator

| | | |
|------------|---|-----|
| alternativ | A | 165 |
|------------|---|-----|

Fuzibile de protecție la scurtcircuit, 600V

Defect mare

| | | |
|------------------------|----|-----|
| Curent de scurtcircuit | kA | 100 |
| Valoare siguranță | A | 200 |
| Clasa siguranței | | J |

Defect standard

| | | |
|------------------------|----|-----|
| Curent de scurtcircuit | kA | 10 |
| Valoare siguranță | A | 250 |
| Clasa siguranței | | RK5 |

Conditii ambientale

Temperatura

Temperatura de Operare

| | | |
|-----|----|-----|
| min | °C | -50 |
| max | °C | 70 |

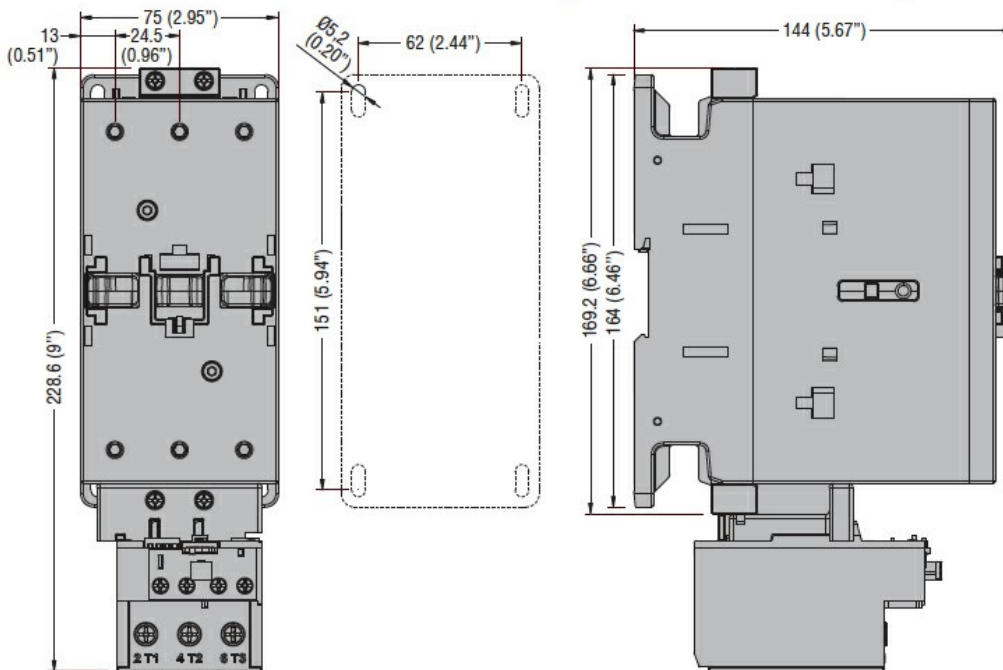
Temperatura de depozitare

| | | |
|-----|----|-----|
| min | °C | -60 |
| max | °C | 80 |

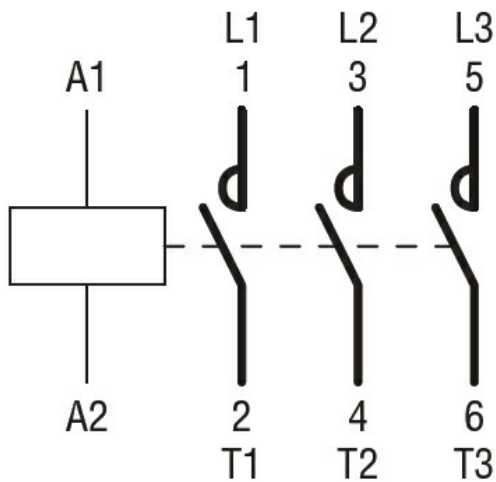
Altitudine maximă

| | |
|---|------|
| m | 3000 |
|---|------|

Dimensiuni



Diagrame de cablare



Certificari si conformitate

Conformitate

CSA C22.2 n° 60947-1

CSA C22.2 n° 60947-4-1

IEC/EN/BS 60947-1

IEC/EN/BS 60947-4-1

UL 60947-1

UL 60947-4-1

Certificate

CCC

cULus

Clasificare ETIM

ETIM 8.0

EC000066 -
Contactor de
putere, comutare
AC