



Contactor de
putere
BF150

Denumirea produsului

Denumirea tipului de produs

Caracteristicile contactului

Numărul de poli	Nr.	3
Tensiune nominală de izolație Ui IEC/EN	V	1000
Tensiune nominală de rezistență la impuls Uimp	kV	8
Frecvența operațională	min	Hz 25
	max	Hz 400
Curent termic convențional în aer liber Ith IEC	A	165
Curentul operational Ie	AC-1 (≤40°C)	A 165
	AC-1 (≤55°C)	A 135
	AC-1 (≤70°C)	A 118
	AC-3 (≤440V ≤55°C)	A 150
	AC-4 (400V)	A 70
Putere nominală de funcționare AC-3 (T≤55°C)	230V	kW 45
	400V	kW 75
	415V	kW 75
	440V	kW 75
	500V	kW 90
	690V	kW 110
	1000V	kW 55
Curent nominal de funcționare AC-3 (T≤55°C)	230V	A 150
	400V	A 150
	415V	A 150
	440V	A 150
	500V	A 128
	690V	A 113
	1000V	A 51
Curent maxim IEC Ie în DC1 cu L/R ≤ 1 ms cu 1 poli în serie	≤24V	A 165
	48V	A 165
	75V	A 150
	110V	A 10
	220V	A –
Curent maxim IEC Ie în DC1 cu L/R ≤ 1 ms cu 2 poli în serie	≤24V	A 165
	48V	A 165
	75V	A 165
	110V	A 150
	220V	A 14
Curent maxim IEC Ie în DC1 cu L/R ≤ 1 ms cu 3 poli în serie		

	≤24V	A	165
	48V	A	165
	75V	A	165
	110V	A	160
	220V	A	150
<hr/>			
Curent maxim IEC le în DC1 cu L/R ≤ 1 ms cu 4 poli în serie	≤24V	A	165
	48V	A	165
	75V	A	165
	110V	A	165
	220V	A	165
<hr/>			
Curent maxim IEC le în DC3-DC5 cu L/R ≤ 15ms cu 1 poli în serie	≤24V	A	165
	48V	A	60
	75V	A	44
	110V	A	6
	220V	A	–
<hr/>			
Curent maxim IEC le în DC3-DC5 cu L/R ≤ 15ms cu 2 poli în serie	≤24V	A	165
	48V	A	82
	75V	A	70
	110V	A	80
	220V	A	7
<hr/>			
Curent maxim IEC le în DC3-DC5 cu L/R ≤ 15ms cu 3 poli în serie	≤24V	A	165
	48V	A	195
	75V	A	110
	110V	A	120
	220V	A	120
<hr/>			
Curent maxim IEC le în DC3-DC5 cu L/R ≤ 15ms cu 4 poli în serie	≤24V	A	165
	48V	A	130
	75V	A	130
	110V	A	150
	220V	A	150
<hr/>			
Curent admisibil de scurtă durată pentru 10 s (IEC/EN60947-1)		A	1200
<hr/>			
Siguranta de protectie	gG (IEC)	A	250
	aM (IEC)	A	160
<hr/>			
Capacitate de realizare (valoare RMS)		A	1500
<hr/>			
Capacitate de rupere la tensiune	440V	A	1200
	500V	A	1025
	690V	A	905
<hr/>			
Rezistență pe pol (valoare medie)		mΩ	0.45
<hr/>			
Putere disipată pe pol (valoare medie)	Ith	W	12
	AC-3	W	10.1
<hr/>			
Cuplu de strângere pentru terminale	min	Nm	6
	max	Nm	7
	min	Ibin	4.4
	max	Ibin	5.2

Cuplul de strângere pentru terminalul bobinei

min	Nm	0.8
max	Nm	1
min	Ibin	0.59
max	Ibin	0.74

Sectiunea conductorului

AWG/Kcmil

max		2/0
-----	--	-----

Sectiune conductor flexibil fara pin

min	mm ²	1.5
max	mm ²	70

Sectiune conductor flexibil cu pin

min	mm ²	1.5
max	mm ²	70

Protecția terminalelor de putere conform IEC/EN 60529

IP20 front

Caracteristici mecanice

Poziția de operare

normală permisă	Plan vertical ±30°
--------------------	-----------------------

Fixare

Șurub / șină DIN
35mm

Greutate

g 2020

Operațiuni

Durata de viața mecanică

cycles 15000000

Durata de viața electrică

cycles 800000

Date legate de siguranță

Nivel de performanță B10d conform EN/ISO 13489-1

sarcină nominală	cycles	800000
sarcină mecanică	cycles	15000000

Compatibilitate EMC

Da

Funcționează cu bobina AC

Tensiune AC nominală la 50/60Hz

V 48

Tensiune de lucru AC

Bobina 50/60Hz alimentată la 50Hz

Cuplare

min	%Us	80
max	%Us	110

Decuplare

min	%Us	20
max	%Us	55

Bobina 50/60Hz alimentată la 60Hz

Cuplare

min	%Us	85
max	%Us	110

Decuplare

min	%Us	40
max	%Us	55

Consum mediu bobina AC la 20°C

Bobina 50/60Hz alimentată la 50Hz

de urgență	VA	300
menținând	VA	20

Bobina 50/60Hz alimentată la 60Hz

de urgență	VA	275
menținând	VA	17

Bobina de 60Hz alimentată la 60Hz

de urgență	VA	300
menținând	VA	20

Disiparea la mentinere ≤20°C 50Hz	W	6.5
-----------------------------------	---	-----

Frecvența maximă a ciclurilor

Funcționare mecanică	cycles/h	1500
----------------------	----------	------

Timpi de funcționare

Timp mediu pentru controlul US
în AC

Închidere NO

min	ms	45
max	ms	32

Deschidere NO

min	ms	9
max	ms	24

Date tehnice UL

Tensiune nominală de funcționare AC (UL)	V	600
------------------------------------------	---	-----

Performanță mecanică oferită

pentru motor trifazat de curent alternativ

200/208V	HP	50
220/230V	HP	50
460/480V	HP	100
575/600V	HP	125

Uz general

Contactator

alternativ	A	165
------------	---	-----

Fuzibile de protecție la scurtcircuit, 600V

Defect mare

Curent de scurtcircuit	kA	100
Valoare siguranță	A	200
Clasa siguranței		J

Defect standard

Curent de scurtcircuit	kA	10
Valoare siguranță	A	250
Clasa siguranței		RK5

Conditii ambientale

Temperatura

Temperatura de Operare

min	°C	-50
max	°C	70

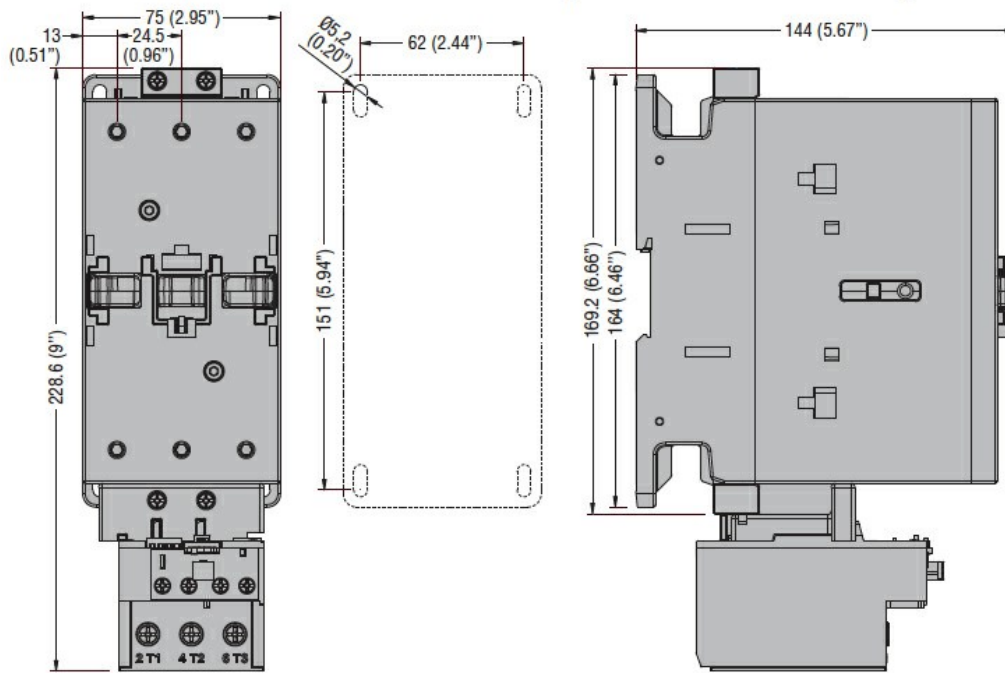
Temperatura de depozitare

min	°C	-60
max	°C	80

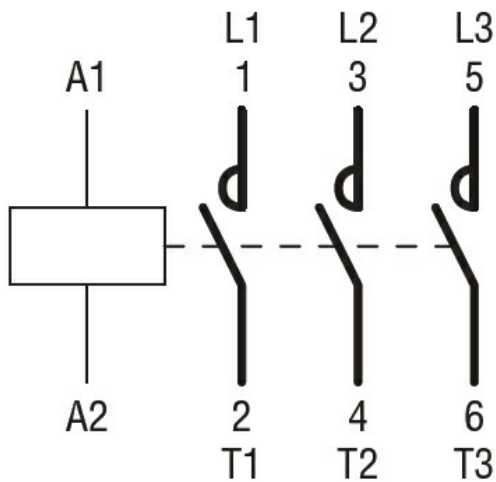
Altitudine maximă

m	3000
---	------

Dimensiuni



Diagrame de cablare



Certificari si conformitate

Conformitate

CSA C22.2 n° 60947-1

CSA C22.2 n° 60947-4-1

IEC/EN/BS 60947-1

IEC/EN/BS 60947-4-1

UL 60947-1

UL 60947-4-1

Certificate

CCC

cULus

Clasificare ETIM

ETIM 8.0

EC000066 -
Contactor de
putere, comutare
AC