



Denumirea produsului				Contactor de putere
Denumirea tipului de produs				BF12
<b>Caracteristicile contactului</b>				
Numărul de poli	Nr.			3
Tensiune nominală de izolație U <sub>i</sub> IEC/EN	V			690
Tensiune nominală de rezistență la impuls U <sub>imp</sub>	kV			6
Frecvența operațională	min	Hz		25
	max	Hz		400
Curent termic convențional în aer liber I <sub>th</sub> IEC	A			28
Curentul operațional I <sub>e</sub>	AC-1 (≤40°C)	A		28
	AC-1 (≤55°C)	A		23
	AC-1 (≤70°C)	A		20
	AC-3 (≤440V ≤55°C)	A		12
	AC-4 (400V)	A		7.9
Putere nominală de funcționare AC-3 (T≤55°C)	230V	kW		3.2
	400V	kW		5.7
	415V	kW		6.2
	440V	kW		5.5
	500V	kW		5
	690V	kW		5
Putere nominală de funcționare AC-1 (T≤40°C)	230V	kW		10
	400V	kW		18
	500V	kW		23
	690V	kW		32
Curent maxim IEC I <sub>e</sub> în DC1 cu L/R ≤ 1 ms cu 1 poli în serie	≤24V	A		17
	48V	A		15
	75V	A		13
	110V	A		6
	220V	A		–
Curent maxim IEC I <sub>e</sub> în DC1 cu L/R ≤ 1 ms cu 2 poli în serie	≤24V	A		20
	48V	A		20
	75V	A		18
	110V	A		13
	220V	A		1
Curent maxim IEC I <sub>e</sub> în DC1 cu L/R ≤ 1 ms cu 3 poli în serie	≤24V	A		22
	48V	A		22
	75V	A		20
	110V	A		16

	220V	A	11
Curent maxim IEC le în DC1 cu L/R ≤ 1 ms cu 4 poli în serie	≤24V	A	20
	48V	A	20
	75V	A	20
	110V	A	16
	220V	A	12
Curent maxim IEC le în DC3-DC5 cu L/R ≤ 15ms cu 1 poli în serie	≤24V	A	12
	48V	A	11
	75V	A	10
	110V	A	2
	220V	A	–
Curent maxim IEC le în DC3-DC5 cu L/R ≤ 15ms cu 2 poli în serie	≤24V	A	15
	48V	A	13
	75V	A	12
	110V	A	8
	220V	A	2
Curent maxim IEC le în DC3-DC5 cu L/R ≤ 15ms cu 3 poli în serie	≤24V	A	18
	48V	A	18
	75V	A	15
	110V	A	12
	220V	A	6
Curent maxim IEC le în DC3-DC5 cu L/R ≤ 15ms cu 4 poli în serie	≤24V	A	15
	48V	A	15
	75V	A	15
	110V	A	16
	220V	A	7
Curent admisibil de scurtă durată pentru 10 s (IEC/EN60947-1)		A	150
Siguranta de protectie	gG (IEC)	A	32
	aM (IEC)	A	12
Capacitate de realizare (valoare RMS)		A	120
Capacitate de rupere la tensiune	440V	A	96
	500V	A	96
	690V	A	94
Rezistență pe pol (valoare medie)		mΩ	2.5
Putere disipată pe pol (valoare medie)	I <sub>th</sub>	W	2
	AC-3	W	0.4
Cuplu de strângere pentru terminale	min	Nm	1.5
	max	Nm	1.8
	min	I <sub>bin</sub>	1.1
	max	I <sub>bin</sub>	1.5
Cuplul de strângere pentru terminalul bobinei	min	Nm	0.8
	max	Nm	1
	min	I <sub>bin</sub>	0.8

	max	I <sub>bin</sub>	0.74
Număr maxim de fire conectabile simultan		Nr.	2
Sectiunea conductorului			
AWG/Kcmil	max		10
Sectiune conductor flexibil fara pin			
	min	mm <sup>2</sup>	1
	max	mm <sup>2</sup>	6
Sectiune conductor flexibil cu pin			
	min	mm <sup>2</sup>	1
	max	mm <sup>2</sup>	4
Flexibil cu secțiune de conductor izolată			
	min	mm <sup>2</sup>	1
	max	mm <sup>2</sup>	4
Protecția terminalelor de putere conform IEC/EN 60529			IP20 atunci când este conectat corespunzător

### Caracteristici mecanice

Poziția de operare	normală permisă	Plan vertical ±30°
Fixare		Șurub / șină DIN 35mm
Greutate	g	359

### Caracteristici contacte auxiliare

Curentul termic I <sub>th</sub>	A	10
Denumire IEC/EN 60947-5-1		A600 - P600
Curent de funcționare AC15		
	230V	A 3
	400V	A 1.9
	500V	A 1.4
Curent de funcționare DC12		
	110V	A 5.7
Curent de funcționare DC13		
	24V	A 5.7
	48V	A 2.9
	60V	A 2.3
	110V	A 1.25
	125V	A 1.1
	220V	A 0.55
	600V	A 0.2

### Operațiuni

Durata de viața mecanică	cycles	20000000
Durata de viața electrică	cycles	2000000

### Date legate de siguranță

Nivel de performanță B10d conform EN/ISO 13489-1			
	sarcină nominală	cycles	2000000
	sarcină mecanică	cycles	20000000

Compatibilitate EMC		Da
---------------------	--	----

### Funcționează cu bobina AC

Tensiune AC nominală la 50/60Hz	V	110
Tensiune de lucru AC		

Bobina 50/60Hz alimentată la 50Hz

Cuplare

	min	%Us	80
	max	%Us	110
Decuplare			
	min	%Us	20
	max	%Us	55
<hr/>			
Bobina 50/60Hz alimentată la 60Hz			
Cuplare			
	min	%Us	85
	max	%Us	110
Decuplare			
	min	%Us	20
	max	%Us	55
<hr/>			
Consum mediu bobina AC la 20°C			
Bobina 50/60Hz alimentată la 50Hz			
	de urgență	VA	75
	menținând	VA	9
<hr/>			
Bobina 50/60Hz alimentată la 60Hz			
	de urgență	VA	70
	menținând	VA	6.5
<hr/>			
Bobina de 60Hz alimentată la 60Hz			
	de urgență	VA	75
	menținând	VA	9
<hr/>			
Disiparea la mentinere ≤20°C 50Hz		W	2.5
<hr/>			
<b>Frecvența maximă a ciclurilor</b>			
Funcționare mecanică		cycles/h	3600
<hr/>			
<b>Timpi de funcționare</b>			
Timp mediu pentru controlul US			
în AC			
Închidere NO			
	min	ms	8
	max	ms	24
Deschidere NO			
	min	ms	10
	max	ms	20
Închidere NC			
	min	ms	14
	max	ms	28
Deschiderea NC			
	min	ms	7
	max	ms	18
<hr/>			
<b>Date tehnice UL</b>			
Tensiune nominală de funcționare AC (UL)		V	600
<hr/>			
Curent de sarcină completă (FLA) pentru motor trifazat de curent alternativ			
	480 V	A	11
	600 V	A	11
<hr/>			
Performanță mecanică oferită			
pentru motor AC monofazat			
	110/120V	HP	1
	230V	HP	2
<hr/>			
pentru motor trifazat de curent alternativ			
	200/208V	HP	5
	220/230V	HP	5
	460/480V	HP	7.5
	575/600V	HP	10

Uz general

Contactor	alternativ	A	28
Contacte auxiliare	Tensiune AC	V	600
	alternativ	A	10
	Tensiune DC	V	250
	curent DC	A	1

Fuzibile de protecție la scurtcircuit, 600V

Defect mare	Curent de scurtcircuit	kA	100
	Valoare siguranță	A	30
	Clasa siguranței		J
Defect standard	Curent de scurtcircuit	kA	5
	Valoare siguranță	A	70

Clasificarea contactelor auxiliare conform UL

A600 - P600

Condiții ambientale

Temperatura

Temperatura de Operare	min	°C	-50
	max	°C	70
Temperatura de depozitare	min	°C	-60
	max	°C	80

Altitudine maximă

m 3000

Rezistență și protecție

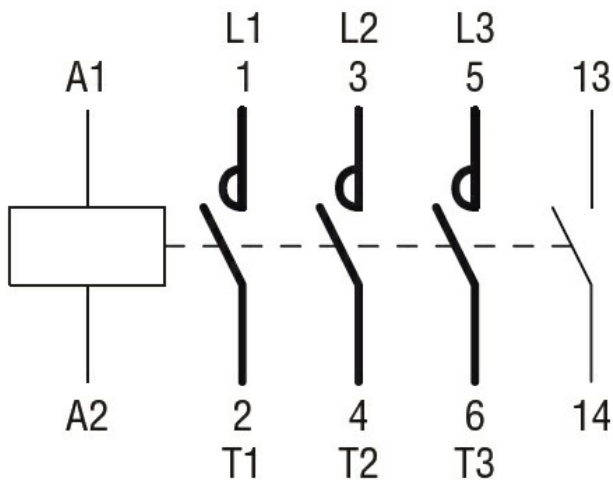
Gradul de poluare

3

Dimensiuni



### Diagrame de cablare



### Certificari si conformitate

#### Conformitate

CSA C22.2 n° 60947-1

CSA C22.2 n° 60947-4-1

IEC/EN/BS 60947-1

IEC/EN/BS 60947-4-1

UL 60947-1

UL 60947-4-1

#### Certificate

CCC

---

cULus

---

EAC

Clasificare ETIM

ETIM 8.0

EC000066 -  
Contactor de  
putere, comutare  
AC