



Denumirea produsului	Contactor de putere		
Denumirea tipului de produs	BF12		
Caracteristicile contactului			
Numărul de poli	Nr.	3	
Tensiune nominală de izolație Ui IEC/EN	V	690	
Tensiune nominală de rezistență la impuls Uimp	kV	6	
Frecvența operațională	min	Hz	25
	max	Hz	400
Curent termic convențional în aer liber Ith IEC	A	28	
Curentul operational Ie	AC-1 (≤40°C)	A	28
	AC-1 (≤55°C)	A	23
	AC-1 (≤70°C)	A	20
	AC-3 (≤440V ≤55°C)	A	12
	AC-4 (400V)	A	7.9
Putere nominală de funcționare AC-3 (T≤55°C)	230V	kW	3.2
	400V	kW	5.7
	415V	kW	6.2
	440V	kW	5.5
	500V	kW	5
	690V	kW	5
Putere nominală de funcționare AC-1 (T≤40°C)	230V	kW	10
	400V	kW	18
	500V	kW	23
	690V	kW	32
Curent maxim IEC Ie în DC1 cu L/R ≤ 1 ms cu 1 poli în serie	≤24V	A	17
	48V	A	15
	75V	A	13
	110V	A	6
	220V	A	–
Curent maxim IEC Ie în DC1 cu L/R ≤ 1 ms cu 2 poli în serie	≤24V	A	20
	48V	A	20
	75V	A	18
	110V	A	13
	220V	A	1
Curent maxim IEC Ie în DC1 cu L/R ≤ 1 ms cu 3 poli în serie	≤24V	A	22
	48V	A	22
	75V	A	20
	110V	A	16

	220V	A	11
Curent maxim IEC le în DC1 cu L/R ≤ 1 ms cu 4 poli în serie	≤24V	A	20
	48V	A	20
	75V	A	20
	110V	A	16
	220V	A	12
Curent maxim IEC le în DC3-DC5 cu L/R ≤ 15ms cu 1 poli în serie	≤24V	A	12
	48V	A	11
	75V	A	10
	110V	A	2
	220V	A	–
Curent maxim IEC le în DC3-DC5 cu L/R ≤ 15ms cu 2 poli în serie	≤24V	A	15
	48V	A	13
	75V	A	12
	110V	A	8
	220V	A	2
Curent maxim IEC le în DC3-DC5 cu L/R ≤ 15ms cu 3 poli în serie	≤24V	A	18
	48V	A	18
	75V	A	15
	110V	A	12
	220V	A	6
Curent maxim IEC le în DC3-DC5 cu L/R ≤ 15ms cu 4 poli în serie	≤24V	A	15
	48V	A	15
	75V	A	15
	110V	A	16
	220V	A	7
Curent admisibil de scurtă durată pentru 10 s (IEC/EN60947-1)		A	150
Siguranta de protectie	gG (IEC)	A	32
	aM (IEC)	A	12
Capacitate de realizare (valoare RMS)		A	120
Capacitate de rupere la tensiune	440V	A	96
	500V	A	96
	690V	A	94
Rezistență pe pol (valoare medie)		mΩ	2.5
Putere disipată pe pol (valoare medie)	Ith	W	2
	AC-3	W	0.4
Cuplu de strângere pentru terminale	min	Nm	1.5
	max	Nm	1.8
	min	Ibin	1.1
	max	Ibin	1.5
Cuplul de strângere pentru terminalul bobinei	min	Nm	0.8
	max	Nm	1
	min	Ibin	0.8

	max	I _{bin}	0.74
Număr maxim de fire conectabile simultan		Nr.	2
Sectiunea conductorului			
AWG/Kcmil	max		10
Sectiune conductor flexibil fara pin			
	min	mm ²	1
	max	mm ²	6
Sectiune conductor flexibil cu pin			
	min	mm ²	1
	max	mm ²	4
Flexibil cu secțiune de conductor izolată			
	min	mm ²	1
	max	mm ²	4
Protecția terminalelor de putere conform IEC/EN 60529			IP20 atunci când este conectat corespunzător

Caracteristici mecanice

Poziția de operare			
	normală permisă		Plan vertical ±30°
Fixare			Șurub / șină DIN 35mm
Greutate		g	354

Caracteristici contacte auxiliare

Curentul termic I _{th}		A	10
Denumire IEC/EN 60947-5-1			A600 - P600
Curent de funcționare AC15			
	230V	A	3
	400V	A	1.9
	500V	A	1.4
Curent de funcționare DC12			
	110V	A	5.7
Curent de funcționare DC13			
	24V	A	5.7
	48V	A	2.9
	60V	A	2.3
	110V	A	1.25
	125V	A	1.1
	220V	A	0.55
	600V	A	0.2

Operațiuni

Durata de viața mecanică		cycles	20000000
Durata de viața electrică		cycles	2000000

Date legate de siguranță

Nivel de performanță B10d conform EN/ISO 13489-1			
	sarcină nominală	cycles	2000000
	sarcină mecanică	cycles	20000000

Compatibilitate EMC			Da
---------------------	--	--	----

Funcționează cu bobina AC

Tensiune AC nominală la 60 Hz		V	48
Tensiune de lucru AC			

Bobina de 60Hz alimentată la 60Hz

Cuplare

	min	%Us	80
	axim	%Us	110
Decuplare	min	%Us	20
	max	%Us	55
Consum mediu bobina AC la 20°C			
Bobina de 60Hz alimentată la 60Hz			
	de urgență	VA	75
	menținând	VA	9
Disiparea la mentinere ≤20°C 50Hz		W	2.5
Frecvența maximă a ciclurilor			
Funcționare mecanică		cycles/h	3600
Timpi de funcționare			
Timp mediu pentru controlul US în AC	Închidere NO	min	ms 8
		max	ms 24
	Deschidere NO	min	ms 10
		max	ms 20
	Închidere NC	min	ms 14
		max	ms 28
	Deschiderea NC	min	ms 7
		max	ms 18
Date tehnice UL			
Tensiune nominală de funcționare AC (UL)		V	600
Curent de sarcină completă (FLA) pentru motor trifazat de curent alternativ	480 V	A	11
	600 V	A	11
Performanță mecanică oferită			
pentru motor AC monofazat	110/120V	HP	1
	230V	HP	2
pentru motor trifazat de curent alternativ	200/208V	HP	5
	220/230V	HP	5
	460/480V	HP	7.5
	575/600V	HP	10
Uz general			
Contactor	alternativ	A	28
Contacte auxiliare	Tensiune AC	V	600
	alternativ	A	10
	Tensiune DC	V	250
	curent DC	A	1
Fuzibile de protecție la scurtcircuit, 600V			
Defect mare	Curent de scurtcircuit	kA	100
	Valoare siguranță	A	30
	Clasa siguranței	J	

Defect standard

Curent de scurtcircuit	kA	5
Valoare siguranță	A	70

Clasificarea contactelor auxiliare conform UL

A600 - P600

Conditii ambientale

Temperatura

Temperatura de Operare

min	°C	-50
max	°C	70

Temperatura de depozitare

min	°C	-60
max	°C	80

Altitudine maximă

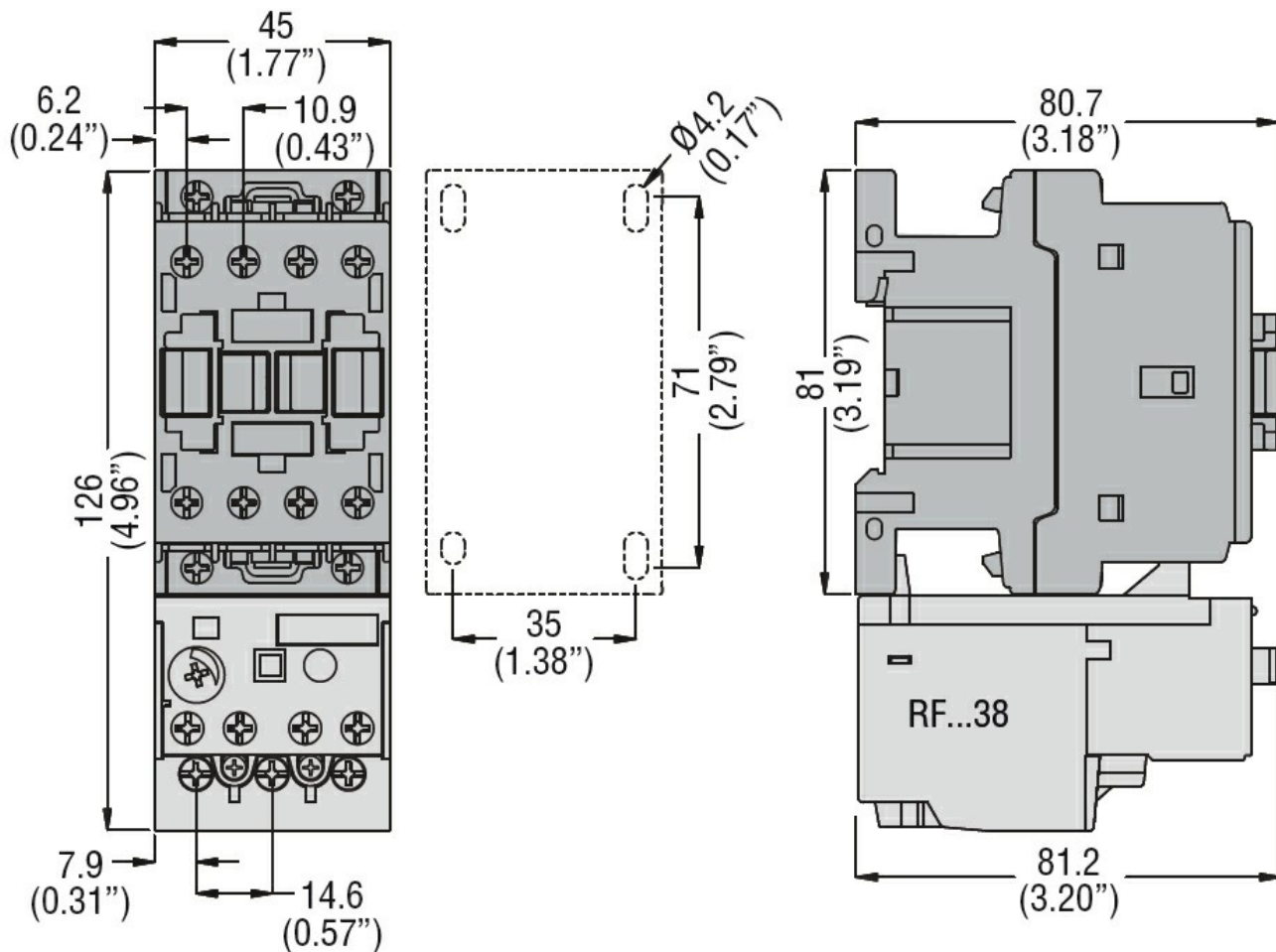
m 3000

Rezistență și protecție

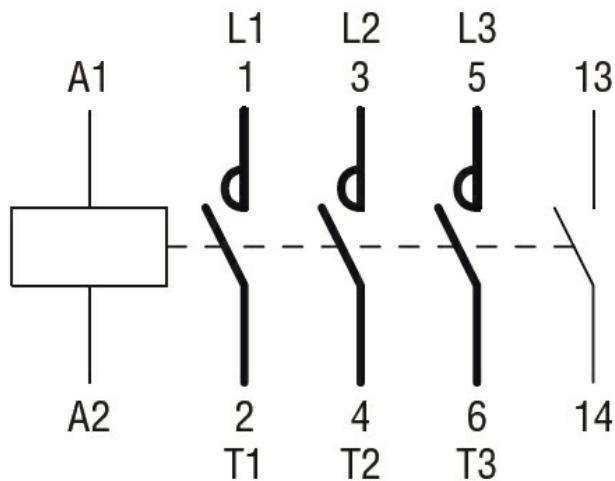
Gradul de poluare

3

Dimensiuni



Diagrame de cablare



Certificari si conformitate

Conformitate

CSA C22.2 n° 60947-1

CSA C22.2 n° 60947-4-1

IEC/EN/BS 60947-1

IEC/EN/BS 60947-4-1

UL 60947-1

UL 60947-4-1

Certificate

CCC

cULus

EAC

Clasificare ETIM

ETIM 8.0

EC000066 -
Contactor de
putere, comutare
AC