



Contactor de  
putere  
BF115

Denumirea produsului

Denumirea tipului de produs

**Caracteristicile contactului**

Numărul de poli	Nr.	4
Tensiune nominală de izolație $U_i$ IEC/EN	V	1000
Tensiune nominală de rezistență la impuls $U_{imp}$	kV	8
Frecvența operațională	min	Hz 25
	max	Hz 400
Curent termic convențional în aer liber $I_{th}$ IEC	A	160
Curentul operațional $I_e$	AC-1 ( $\leq 40^\circ C$ )	A 160
	AC-1 ( $\leq 55^\circ C$ )	A 130
	AC-1 ( $\leq 70^\circ C$ )	A 115
	AC-3 ( $\leq 440V \leq 55^\circ C$ )	A 115
	AC-4 (400V)	A 54
Curent nominal de funcționare AC-3 ( $T \leq 55^\circ C$ )	230V	A 115
	400V	A 115
	415V	A 115
	440V	A 115
	500V	A 106
	690V	A 106
	1000V	A 39
Curent maxim IEC $I_e$ în DC1 cu $L/R \leq 1$ ms cu 1 poli în serie	$\leq 24V$	A 160
	48V	A 160
	75V	A 120
	110V	A 10
	220V	A -
Curent maxim IEC $I_e$ în DC1 cu $L/R \leq 1$ ms cu 2 poli în serie	$\leq 24V$	A 160
	48V	A 160
	75V	A 160
	110V	A 130
	220V	A 14
Curent maxim IEC $I_e$ în DC1 cu $L/R \leq 1$ ms cu 3 poli în serie	$\leq 24V$	A 160
	48V	A 160
	75V	A 160
	110V	A 140
	220V	A 145
Curent maxim IEC $I_e$ în DC1 cu $L/R \leq 1$ ms cu 4 poli în serie	$\leq 24V$	A 160
	48V	A 160

	75V	A	160
	110V	A	160
	220V	A	160
<hr/>			
Curent maxim IEC le în DC3-DC5 cu L/R ≤ 15ms cu 1 poli în serie	≤24V	A	160
	48V	A	50
	75V	A	40
	110V	A	6
	220V	A	–
<hr/>			
Curent maxim IEC le în DC3-DC5 cu L/R ≤ 15ms cu 2 poli în serie	≤24V	A	160
	48V	A	72
	75V	A	65
	110V	A	65
	220V	A	7
<hr/>			
Curent maxim IEC le în DC3-DC5 cu L/R ≤ 15ms cu 3 poli în serie	≤24V	A	160
	48V	A	150
	75V	A	100
	110V	A	100
	220V	A	92
<hr/>			
Curent maxim IEC le în DC3-DC5 cu L/R ≤ 15ms cu 4 poli în serie	≤24V	A	160
	48V	A	120
	75V	A	120
	110V	A	125
	220V	A	115
<hr/>			
Curent admisibil de scurtă durată pentru 10 s (IEC/EN60947-1)		A	920
<hr/>			
Siguranta de protectie	gG (IEC)	A	200
	aM (IEC)	A	125
<hr/>			
Capacitate de realizare (valoare RMS)		A	1500
<hr/>			
Capacitate de rupere la tensiune	440V	A	1200
	500V	A	850
	690V	A	905
<hr/>			
Rezistență pe pol (valoare medie)		mΩ	0.45
<hr/>			
Putere disipată pe pol (valoare medie)	Ith	W	11.5
	AC-3	W	6.0
<hr/>			
Cuplu de strângere pentru terminale	min	Nm	6
	max	Nm	7
	min	Ibin	4.4
	max	Ibin	5.2
<hr/>			
Cuplu de strângere pentru terminalul bobinei	min	Nm	0.8
	max	Nm	1
	min	Ibin	0.59
	max	Ibin	0.74
<hr/>			
Sectiunea conductorului			
AWG/Kcmil			
	max		2/0

Sectiune conductor flexibil fara pin	min	mm <sup>2</sup>	1.5
	max	mm <sup>2</sup>	70

Sectiune conductor flexibil cu pin	min	mm <sup>2</sup>	1.5
	max	mm <sup>2</sup>	70

Protecția terminalelor de putere conform IEC/EN 60529 IP20 front

### Caracteristici mecanice

Poziția de operare normală permisă Plan vertical ±30°

Fixare Șurub / șină DIN 35mm

Greutate g 2420

### Operațiuni

Durata de viața mecanică cycles 15000000

Durata de viața electrică cycles 1200000

### Date legate de siguranță

Nivel de performanță B10d conform EN/ISO 13489-1

sarcină nominală	cycles	1200000
sarcină mecanică	cycles	15000000

### Funcționează cu bobina AC

Tensiune AC nominală la 60 Hz V 575

Tensiune de lucru AC

Bobina 50/60Hz alimentată la 50Hz Decuplare	max	%Us	55
--	-----	-----	----

Bobina de 60Hz alimentată la 60Hz Cuplare	min	%Us	80	
	axim	%Us	110	
	Decuplare	min	%Us	20
		max	%Us	55

Consum mediu bobina AC la 20°C

Bobina de 60Hz alimentată la 60Hz	de urgență	VA	300
	menținând	VA	20

Disiparea la mentinere ≤20°C 50Hz W 2.5

### Frecvența maximă a ciclurilor

Funcționare mecanică cycles/h 1500

### Timpi de funcționare

Timp mediu pentru controlul US  
în AC

Închidere NO	min	ms	16
	max	ms	32
Deschidere NO	min	ms	9
	max	ms	24

### Date tehnice UL

Tensiune nominală de funcționare AC (UL) V 600

Uz general

Contactor

	alternativ	A	165
Fuzibile de protecție la scurtcircuit, 600V			
Defect mare	Curent de scurtcircuit	kA	100
	Valoare siguranță	A	200
	Clasa siguranței		J
Defect standard	Curent de scurtcircuit	kA	10
	Valoare siguranță	A	250
	Clasa siguranței		RK5

### Conditii ambientale

#### Temperatura

##### Temperatura de Operare

min	°C	-50
max	°C	70

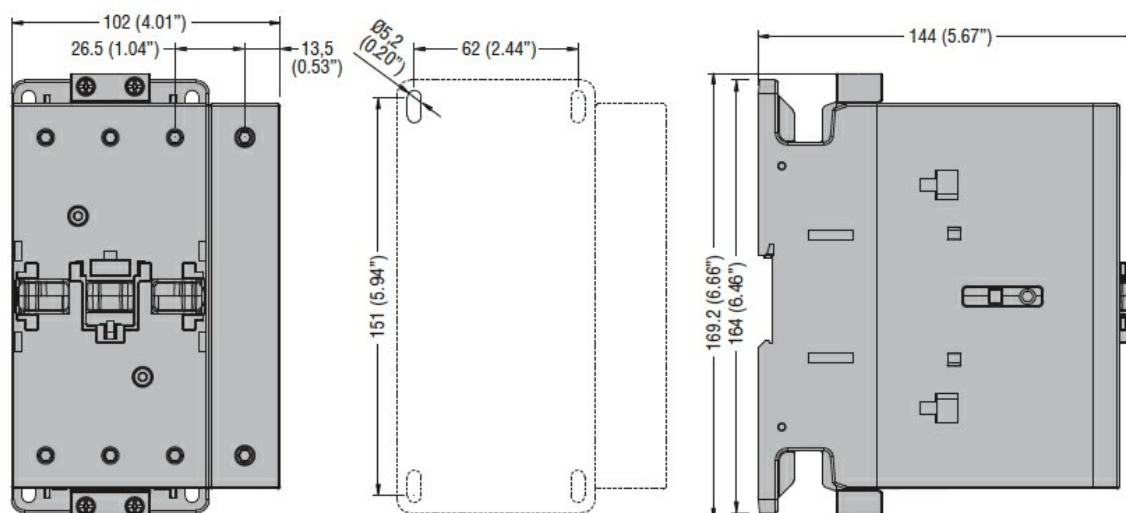
##### Temperatura de depozitare

min	°C	-60
max	°C	+80

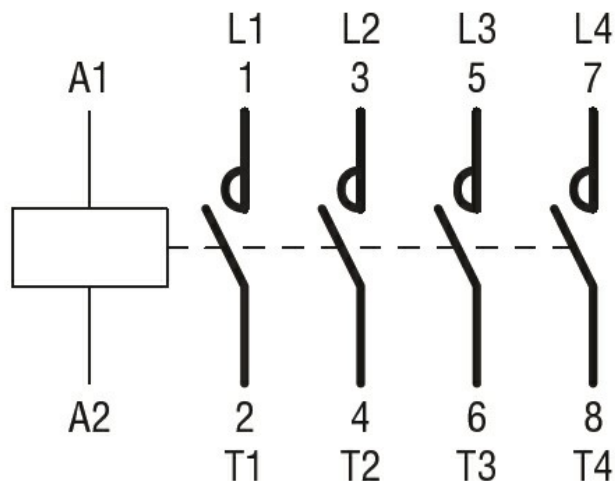
#### Altitudine maximă

m	3000
---	------

### Dimensiuni



### Diagrame de cablare



### Certificari si conformitate

#### Conformitate

CSA C22.2 n° 60947-1

CSA C22.2 n° 60947-4-1

IEC/EN/BS 60947-1

IEC/EN/BS 60947-4-1

UL 60947-1

UL 60947-4-1

Certificate

CCC

cULus

EAC

Clasificare ETIM

ETIM 8.0

EC000066 -  
Contactor de  
putere, comutare  
AC