



Contactor de putere  
BF115

Denumirea produsului

Denumirea tipului de produs

**Caracteristicile contactului**

Numărul de poli	Nr.	4
Tensiune nominală de izolație Ui IEC/EN	V	1000
Tensiune nominală de rezistență la impuls Uimp	kV	8
Frecvența operațională	min	Hz 25
	max	Hz 400
Curent termic convențional în aer liber Ith IEC	A	160
Curentul operational Ie	AC-1 (≤40°C)	A 160
	AC-1 (≤55°C)	A 130
	AC-1 (≤70°C)	A 115
	AC-3 (≤440V ≤55°C)	A 115
	AC-4 (400V)	A 54
Curent nominal de funcționare AC-3 (T≤55°C)	230V	A 115
	400V	A 115
	415V	A 115
	440V	A 115
	500V	A 106
	690V	A 106
	1000V	A 39
Curent maxim IEC Ie în DC1 cu L/R ≤ 1 ms cu 1 poli în serie	≤24V	A 160
	48V	A 160
	75V	A 120
	110V	A 10
	220V	A –
Curent maxim IEC Ie în DC1 cu L/R ≤ 1 ms cu 2 poli în serie	≤24V	A 160
	48V	A 160
	75V	A 160
	110V	A 130
	220V	A 14
Curent maxim IEC Ie în DC1 cu L/R ≤ 1 ms cu 3 poli în serie	≤24V	A 160
	48V	A 160
	75V	A 160
	110V	A 140
	220V	A 145
Curent maxim IEC Ie în DC1 cu L/R ≤ 1 ms cu 4 poli în serie	≤24V	A 160
	48V	A 160

	75V	A	160
	110V	A	160
	220V	A	160
<hr/>			
Curent maxim IEC le în DC3-DC5 cu L/R ≤ 15ms cu 1 poli în serie	≤24V	A	160
	48V	A	50
	75V	A	40
	110V	A	6
	220V	A	–
<hr/>			
Curent maxim IEC le în DC3-DC5 cu L/R ≤ 15ms cu 2 poli în serie	≤24V	A	160
	48V	A	72
	75V	A	65
	110V	A	65
	220V	A	7
<hr/>			
Curent maxim IEC le în DC3-DC5 cu L/R ≤ 15ms cu 3 poli în serie	≤24V	A	160
	48V	A	150
	75V	A	100
	110V	A	100
	220V	A	92
<hr/>			
Curent maxim IEC le în DC3-DC5 cu L/R ≤ 15ms cu 4 poli în serie	≤24V	A	160
	48V	A	120
	75V	A	120
	110V	A	125
	220V	A	115
<hr/>			
Curent admisibil de scurtă durată pentru 10 s (IEC/EN60947-1)		A	920
<hr/>			
Siguranta de protectie	gG (IEC)	A	200
	aM (IEC)	A	125
<hr/>			
Capacitate de realizare (valoare RMS)		A	1500
<hr/>			
Capacitate de rupere la tensiune	440V	A	1200
	500V	A	850
	690V	A	905
<hr/>			
Rezistență pe pol (valoare medie)		mΩ	0.45
<hr/>			
Putere disipată pe pol (valoare medie)	Ith	W	11.5
	AC-3	W	6.0
<hr/>			
Cuplu de strângere pentru terminale	min	Nm	6
	max	Nm	7
	min	Ibin	4.4
	max	Ibin	5.2
<hr/>			
Cuplu de strângere pentru terminalul bobinei	min	Nm	0.8
	max	Nm	1
	min	Ibin	0.59
	max	Ibin	0.74
<hr/>			
Sectiunea conductorului			
	AWG/Kcmil		
	max		2/0

Sectiune conductor flexibil fara pin

min	mm <sup>2</sup>	1.5
max	mm <sup>2</sup>	70

Sectiune conductor flexibil cu pin

min	mm <sup>2</sup>	1.5
max	mm <sup>2</sup>	70

Protecția terminalelor de putere conform IEC/EN 60529

IP20 front

**Caracteristici mecanice**

Poziția de operare

normală permisă	Plan vertical ±30°
--------------------	-----------------------

Fixare

Șurub / șină DIN  
35mm

Greutate

g 2420

**Operațiuni**

Durata de viața mecanică

cycles 15000000

Durata de viața electrică

cycles 1200000

**Date legate de siguranță**

Nivel de performanță B10d conform EN/ISO 13489-1

sarcină nominală	cycles	1200000
sarcină mecanică	cycles	15000000

**Funcționează cu bobina AC**

Tensiune AC nominală la 50/60Hz

V 110

Tensiune de lucru AC

Bobina 50/60Hz alimentată la 50Hz

Cuplare

min	%Us	80
max	%Us	110

Decuplare

min	%Us	20
max	%Us	55

Bobina 50/60Hz alimentată la 60Hz

Cuplare

min	%Us	85
max	%Us	110

Decuplare

min	%Us	40
max	%Us	55

Consum mediu bobina AC la 20°C

Bobina 50/60Hz alimentată la 50Hz

de urgență	VA	300
menținând	VA	20

Bobina 50/60Hz alimentată la 60Hz

de urgență	VA	275
menținând	VA	17

Bobina de 60Hz alimentată la 60Hz

de urgență	VA	300
menținând	VA	20

**Frecvența maximă a ciclurilor**

Funcționare mecanică

cycles/h 1500

**Timpi de funcționare**

Timpu mediu pentru controlul US  
în AC

Închidere NO

Deschidere NO	min	ms	16
	max	ms	32
	min	ms	9
	max	ms	24

### Date tehnice UL

Tensiune nominală de funcționare AC (UL)	V	600
--	---	-----

### Uz general

Contactor	alternativ	A	165
-----------	------------	---	-----

### Fuzibile de protecție la scurtcircuit, 600V

Defect mare	Curent de scurtcircuit	kA	100
	Valoare siguranță	A	200
	Clasa siguranței	J	

### Defect standard

Curent de scurtcircuit	kA	10
Valoare siguranță	A	250
Clasa siguranței		RK5

### Conditii ambientale

#### Temperatura

#### Temperatura de Operare

min	°C	-50
max	°C	70

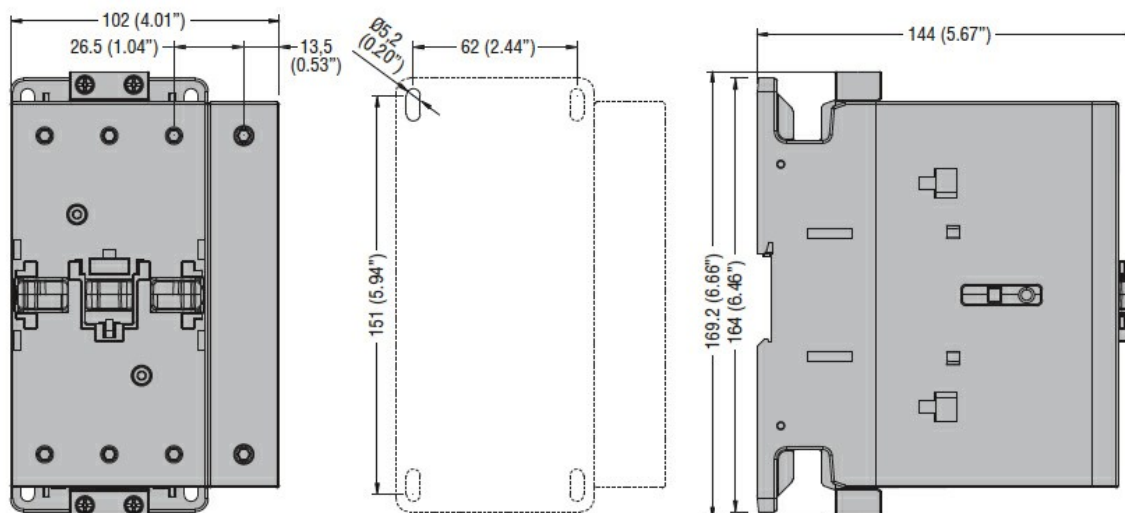
#### Temperatura de depozitare

min	°C	-60
max	°C	+80

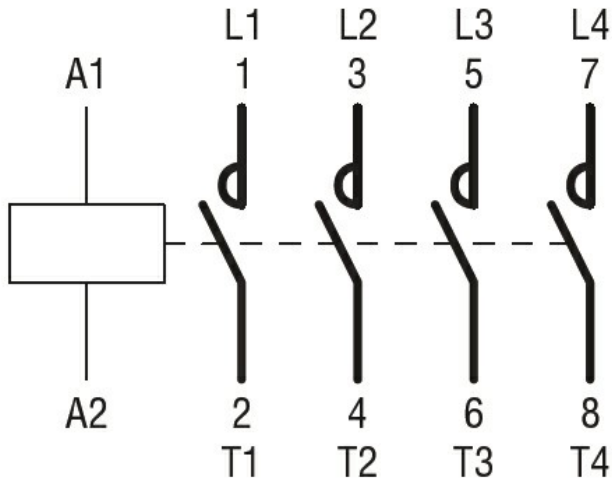
#### Altitudine maximă

m	3000
---	------

### Dimensiuni



### Diagrame de cablare



### Certificari si conformitate

#### Conformitate

CSA C22.2 n° 60947-1

CSA C22.2 n° 60947-4-1

IEC/EN/BS 60947-1

IEC/EN/BS 60947-4-1

UL 60947-1

UL 60947-4-1

#### Certificate

CCC

cULus

EAC

### Clasificare ETIM

ETIM 8.0

EC000066 -  
Contactor de  
putere, comutare  
AC