



Contactor de
putere
BF115

Denumirea produsului

Denumirea tipului de produs

Caracteristicile contactului

Numărul de poli	Nr.	4
Tensiune nominală de izolație Ui IEC/EN	V	1000
Tensiune nominală de rezistență la impuls Uimp	kV	8
Frecvența operațională	min	Hz 25
	max	Hz 400
Curent termic convențional în aer liber Ith IEC	A	160
Curentul operational Ie	AC-1 (≤40°C)	A 160
	AC-1 (≤55°C)	A 130
	AC-1 (≤70°C)	A 115
	AC-3 (≤440V ≤55°C)	A 115
	AC-4 (400V)	A 54
Curent nominal de funcționare AC-3 (T≤55°C)	230V	A 115
	400V	A 115
	415V	A 115
	440V	A 115
	500V	A 106
	690V	A 106
	1000V	A 39
Curent maxim IEC Ie în DC1 cu L/R ≤ 1 ms cu 1 poli în serie	≤24V	A 160
	48V	A 160
	75V	A 120
	110V	A 10
	220V	A –
Curent maxim IEC Ie în DC1 cu L/R ≤ 1 ms cu 2 poli în serie	≤24V	A 160
	48V	A 160
	75V	A 160
	110V	A 130
	220V	A 14
Curent maxim IEC Ie în DC1 cu L/R ≤ 1 ms cu 3 poli în serie	≤24V	A 160
	48V	A 160
	75V	A 160
	110V	A 140
	220V	A 145
Curent maxim IEC Ie în DC1 cu L/R ≤ 1 ms cu 4 poli în serie	≤24V	A 160
	48V	A 160

	75V	A	160
	110V	A	160
	220V	A	160
<hr/>			
Curent maxim IEC le în DC3-DC5 cu L/R ≤ 15ms cu 1 poli în serie	≤24V	A	160
	48V	A	50
	75V	A	40
	110V	A	6
	220V	A	–
<hr/>			
Curent maxim IEC le în DC3-DC5 cu L/R ≤ 15ms cu 2 poli în serie	≤24V	A	160
	48V	A	72
	75V	A	65
	110V	A	65
	220V	A	7
<hr/>			
Curent maxim IEC le în DC3-DC5 cu L/R ≤ 15ms cu 3 poli în serie	≤24V	A	160
	48V	A	150
	75V	A	100
	110V	A	100
	220V	A	92
<hr/>			
Curent maxim IEC le în DC3-DC5 cu L/R ≤ 15ms cu 4 poli în serie	≤24V	A	160
	48V	A	120
	75V	A	120
	110V	A	125
	220V	A	115
<hr/>			
Curent admisibil de scurtă durată pentru 10 s (IEC/EN60947-1)		A	920
<hr/>			
Siguranta de protectie	gG (IEC)	A	200
	aM (IEC)	A	125
<hr/>			
Capacitate de realizare (valoare RMS)		A	1500
<hr/>			
Capacitate de rupere la tensiune	440V	A	1200
	500V	A	850
	690V	A	905
<hr/>			
Rezistență pe pol (valoare medie)		mΩ	0.45
<hr/>			
Putere disipată pe pol (valoare medie)	Ith	W	11.5
	AC-3	W	6.0
<hr/>			
Cuplu de strângere pentru terminale	min	Nm	6
	max	Nm	7
	min	Ibin	4.4
	max	Ibin	5.2
<hr/>			
Cuplu de strângere pentru terminalul bobinei	min	Nm	0.8
	max	Nm	1
	min	Ibin	0.59
	max	Ibin	0.74
<hr/>			
Sectiunea conductorului			
	AWG/Kcmil		
	max		2/0

Sectiune conductor flexibil fara pin	min	mm ²	1.5
	max	mm ²	70

Sectiune conductor flexibil cu pin	min	mm ²	1.5
	max	mm ²	70

Protecția terminalelor de putere conform IEC/EN 60529 IP20 front

Caracteristici mecanice

Poziția de operare normală permisă Plan vertical ±30°

Fixare Șurub / șină DIN 35mm

Greutate g 2420

Operațiuni

Durata de viața mecanică cycles 15000000

Durata de viața electrică cycles 1200000

Date legate de siguranță

Nivel de performanță B10d conform EN/ISO 13489-1

sarcină nominală	cycles	1200000
sarcină mecanică	cycles	15000000

Funcționează cu bobina AC

Tensiune AC nominală la 50/60Hz V 48

Tensiune de lucru AC

Bobina 50/60Hz alimentată la 50Hz			
Cuplare			
min	%Us	80	
max	%Us	110	
Decuplare			
min	%Us	20	
max	%Us	55	

Bobina 50/60Hz alimentată la 60Hz			
Cuplare			
min	%Us	85	
max	%Us	110	
Decuplare			
min	%Us	40	
max	%Us	55	

Consum mediu bobina AC la 20°C

Bobina 50/60Hz alimentată la 50Hz			
de urgență	VA	300	
menținând	VA	20	

Bobina 50/60Hz alimentată la 60Hz			
de urgență	VA	275	
menținând	VA	17	

Bobina de 60Hz alimentată la 60Hz			
de urgență	VA	300	
menținând	VA	20	

Frecvența maximă a ciclurilor

Funcționare mecanică cycles/h 1500

Timpi de funcționare

Timp mediu pentru controlul US în AC

Închidere NO

Deschidere NO	min	ms	16
	max	ms	32
	min	ms	9
	max	ms	24

Date tehnice UL

Tensiune nominală de funcționare AC (UL)	V	600
--	---	-----

Uz general

Contactor

alternativ	A	165
------------	---	-----

Fuzibile de protecție la scurtcircuit, 600V

Defect mare

Curent de scurtcircuit	kA	100
Valoare siguranță	A	200
Clasa siguranței	J	

Defect standard

Curent de scurtcircuit	kA	10
Valoare siguranță	A	250
Clasa siguranței	RK5	

Conditii ambientale

Temperatura

Temperatura de Operare

min	°C	-50
max	°C	70

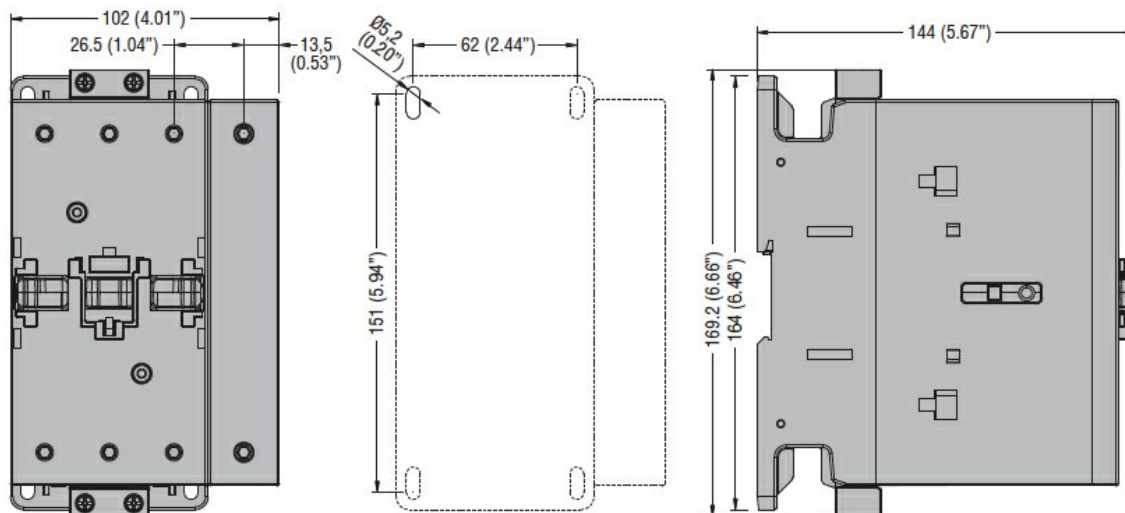
Temperatura de depozitare

min	°C	-60
max	°C	+80

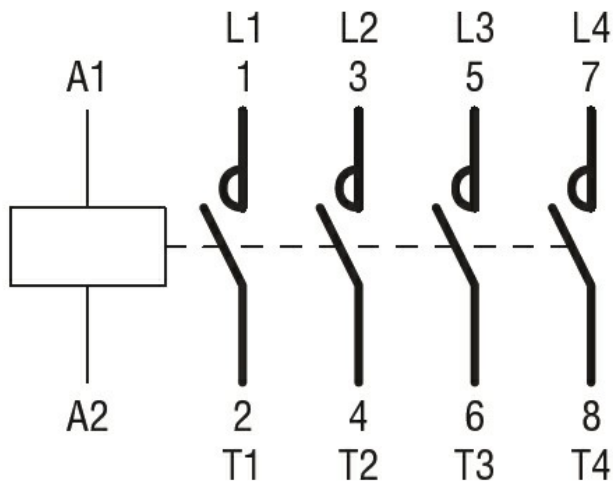
Altitudine maximă

m	3000
---	------

Dimensiuni



Diagrame de cablare



Certificari si conformitate

Conformitate

CSA C22.2 n° 60947-1

CSA C22.2 n° 60947-4-1

IEC/EN/BS 60947-1

IEC/EN/BS 60947-4-1

UL 60947-1

UL 60947-4-1

Certificate

CCC

cULus

EAC

Clasificare ETIM

ETIM 8.0

EC000066 -
Contactor de
putere, comutare
AC