



Contactor de
putere
BF115

Denumirea produsului

Denumirea tipului de produs

Caracteristicile contactului

Numărul de poli	Nr.	3
Tensiune nominală de izolație Ui IEC/EN	V	1000
Tensiune nominală de rezistență la impuls Uimp	kV	8
Frecvența operațională	min	Hz 25
	max	Hz 400
Curent termic convențional în aer liber Ith IEC	A	160
Curentul operational Ie	AC-1 (≤40°C)	A 160
	AC-1 (≤55°C)	A 130
	AC-1 (≤70°C)	A 115
	AC-3 (≤440V ≤55°C)	A 115
	AC-4 (400V)	A 54
Putere nominală de funcționare AC-3 (T≤55°C)	230V	kW 37
	400V	kW 55
	415V	kW 55
	440V	kW 55
	500V	kW 75
	690V	kW 110
	1000V	kW 55
Curent nominal de funcționare AC-3 (T≤55°C)	230V	A 115
	400V	A 115
	415V	A 115
	440V	A 115
	500V	A 106
	690V	A 106
	1000V	A 39
Curent maxim IEC Ie în DC1 cu L/R ≤ 1 ms cu 1 poli în serie	≤24V	A 160
	48V	A 160
	75V	A 120
	110V	A 10
	220V	A –
Curent maxim IEC Ie în DC1 cu L/R ≤ 1 ms cu 2 poli în serie	≤24V	A 160
	48V	A 160
	75V	A 160
	110V	A 130
	220V	A 14
Curent maxim IEC Ie în DC1 cu L/R ≤ 1 ms cu 3 poli în serie		

	≤24V	A	160
	48V	A	160
	75V	A	160
	110V	A	140
	220V	A	145
<hr/>			
Curent maxim IEC le în DC1 cu L/R ≤ 1 ms cu 4 poli în serie	≤24V	A	160
	48V	A	160
	75V	A	160
	110V	A	160
	220V	A	160
<hr/>			
Curent maxim IEC le în DC3-DC5 cu L/R ≤ 15ms cu 1 poli în serie	≤24V	A	160
	48V	A	50
	75V	A	40
	110V	A	6
	220V	A	–
<hr/>			
Curent maxim IEC le în DC3-DC5 cu L/R ≤ 15ms cu 2 poli în serie	≤24V	A	160
	48V	A	72
	75V	A	65
	110V	A	65
	220V	A	7
<hr/>			
Curent maxim IEC le în DC3-DC5 cu L/R ≤ 15ms cu 3 poli în serie	≤24V	A	160
	48V	A	150
	75V	A	100
	110V	A	100
	220V	A	92
<hr/>			
Curent maxim IEC le în DC3-DC5 cu L/R ≤ 15ms cu 4 poli în serie	≤24V	A	160
	48V	A	120
	75V	A	120
	110V	A	125
	220V	A	115
<hr/>			
Curent admisibil de scurtă durată pentru 10 s (IEC/EN60947-1)		A	920
<hr/>			
Siguranta de protectie	gG (IEC)	A	200
	aM (IEC)	A	125
<hr/>			
Capacitate de realizare (valoare RMS)		A	1500
<hr/>			
Capacitate de rupere la tensiune	440V	A	1200
	500V	A	850
	690V	A	905
<hr/>			
Rezistență pe pol (valoare medie)		mΩ	0.45
<hr/>			
Putere disipată pe pol (valoare medie)	Ith	W	11.5
	AC-3	W	6.0
<hr/>			
Cuplu de strângere pentru terminale	min	Nm	6
	max	Nm	7
	min	Ibin	4.4
	max	Ibin	5.2

Cuplul de strângere pentru terminalul bobinei

min	Nm	0.8
max	Nm	1
min	Ibin	0.59
max	Ibin	0.74

Sectiunea conductorului

AWG/Kcmil

max		2/0
-----	--	-----

Sectiune conductor flexibil fara pin

min	mm ²	1.5
max	mm ²	70

Sectiune conductor flexibil cu pin

min	mm ²	1.5
max	mm ²	70

Protecția terminalelor de putere conform IEC/EN 60529

IP20 front

Caracteristici mecanice

Poziția de operare

normală permisă	Plan vertical ±30°
--------------------	-----------------------

Fixare

Șurub / șină DIN
35mm

Greutate

g 2060

Operațiuni

Durata de viața mecanică

cycles 15000000

Durata de viața electrică

cycles 1200000

Date legate de siguranță

Nivel de performanță B10d conform EN/ISO 13489-1

sarcină nominală	cycles	1200000
sarcină mecanică	cycles	15000000

Funcționează cu bobina AC

Tensiune AC nominală la 50/60Hz, 60Hz

min	V	20
max	V	48

Tensiune de lucru AC

Bobina 50/60Hz alimentată la 50Hz
Cuplare

min	%Us	85 Us min
max	%Us	110

Decuplare

max	%Us	≤70 Us min
-----	-----	------------

Bobina 50/60Hz alimentată la 60Hz
Cuplare

min	%Us	85 Us min
max	%Us	110 Us max

Decuplare

max	%Us	≤70 Us min
-----	-----	------------

Consum mediu bobina AC la 20°C

Bobina 50/60Hz alimentată la 50Hz

de urgență	VA	70...175
menținând	VA	1.7...3.5

Bobina 50/60Hz alimentată la 60Hz

de urgență	VA	70...175
menținând	VA	1.7...3.5

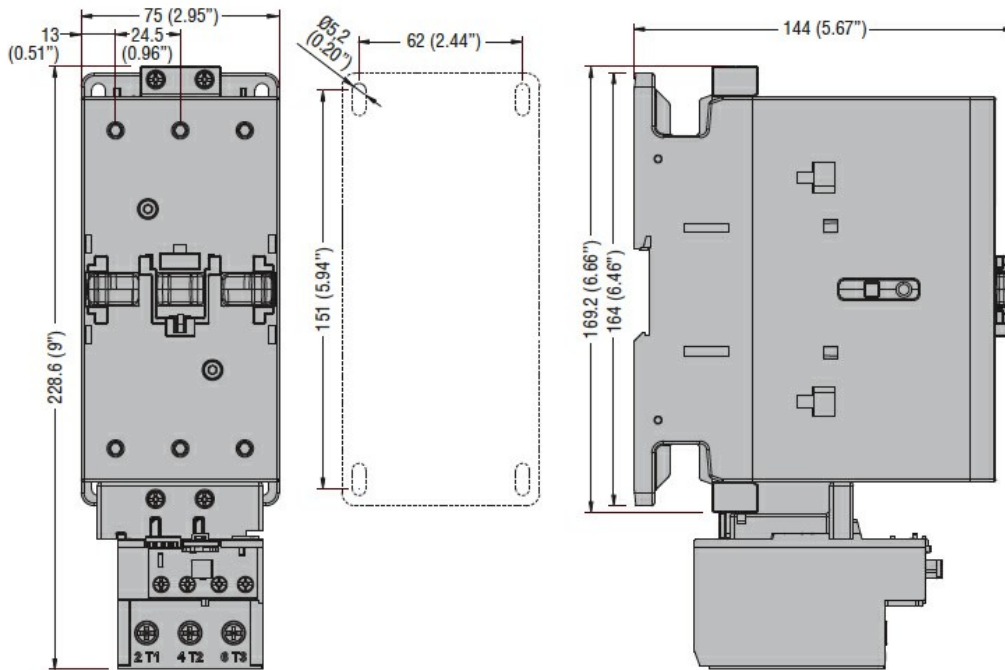
Bobina de 60Hz alimentată la 60Hz

	de urgență menținând	VA VA	70...175 1.7...3.5
Disiparea la mentinere ≤20°C 50Hz		W	1.3...1,5
Funcționează cu bobina DC			
Tensiunea nominală de control DC		min max	V V 20 48
Tensiunea de operare DC			
Cuplare		min max	%Us %Us 80 Us min 110 Us max
Decuplare		max	%Us ≤70 Us min
Consum mediu bobina ≤20°C		cuplare decuplare	W W 70...80 1.3...1.5
Frecvența maximă a ciclurilor			
Funcționare mecanică			cycles/h 1500
Timpi de funcționare			
Timp mediu pentru controlul US în AC			
	Închidere NO	min max	ms ms 45 90
	Deschidere NO	min max	ms ms 24 60
Date tehnice UL			
Tensiune nominală de funcționare AC (UL)		V	600
Performanță mecanică oferită pentru motor trifazat de curent alternativ			
	200/208V	HP	40
	220/230V	HP	40
	460/480V	HP	75
	575/600V	HP	100
Uz general			
	Contactator		
		alternativ	A 165
Fuzibile de protecție la scurtcircuit, 600V			
Defect mare			
	Curent de scurtcircuit	kA	100
	Valoare siguranță	A	200
	Clasa siguranței		J
Defect standard			
	Curent de scurtcircuit	kA	10
	Valoare siguranță	A	250
	Clasa siguranței		RK5
Condiții ambientale			
Temperatura			
	Temperatura de Operare	min max	°C °C -50 70
	Temperatura de depozitare	min	°C -60

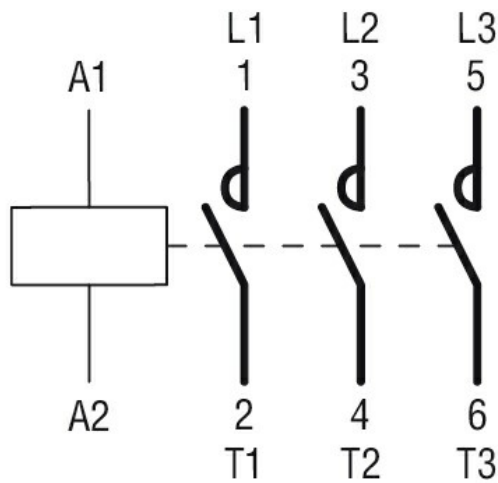
max °C +80
m 3000

Altitudine maximă

Dimensiuni



Diagrame de cablare



Certificari si conformitate

Conformitate

CSA C22.2 n° 60947-1
CSA C22.2 n° 60947-4-1
IEC/EN/BS 60947-1
IEC/EN/BS 60947-4-1
UL 60947-1
UL 60947-4-1

Certificate

CCC
cULus

Clasificare ETIM

ETIM 8.0

EC000066 -
Contactor de
putere, comutare
AC