



Contactor de
putere
BF115

Denumirea produsului

Denumirea tipului de produs

Caracteristicile contactului

Numărul de poli	Nr.	3
Tensiune nominală de izolație U_i IEC/EN	V	1000
Tensiune nominală de rezistență la impuls U_{imp}	kV	8
Frecvența operațională	min	Hz 25
	max	Hz 400
Curent termic convențional în aer liber I_{th} IEC	A	160
Curentul operațional I_e	AC-1 ($\leq 40^\circ C$)	A 160
	AC-1 ($\leq 55^\circ C$)	A 130
	AC-1 ($\leq 70^\circ C$)	A 115
	AC-3 ($\leq 440V \leq 55^\circ C$)	A 115
	AC-4 (400V)	A 54
Putere nominală de funcționare AC-3 ($T \leq 55^\circ C$)	230V	kW 37
	400V	kW 55
	415V	kW 55
	440V	kW 55
	500V	kW 75
	690V	kW 110
	1000V	kW 55
Curent nominal de funcționare AC-3 ($T \leq 55^\circ C$)	230V	A 115
	400V	A 115
	415V	A 115
	440V	A 115
	500V	A 106
	690V	A 106
	1000V	A 39
Curent maxim IEC I_e în DC1 cu $L/R \leq 1$ ms cu 1 poli în serie	$\leq 24V$	A 160
	48V	A 160
	75V	A 120
	110V	A 10
	220V	A -
Curent maxim IEC I_e în DC1 cu $L/R \leq 1$ ms cu 2 poli în serie	$\leq 24V$	A 160
	48V	A 160
	75V	A 160
	110V	A 130
	220V	A 14
Curent maxim IEC I_e în DC1 cu $L/R \leq 1$ ms cu 3 poli în serie		

	≤24V	A	160
	48V	A	160
	75V	A	160
	110V	A	140
	220V	A	145
<hr/>			
Curent maxim IEC le în DC1 cu L/R ≤ 1 ms cu 4 poli în serie	≤24V	A	160
	48V	A	160
	75V	A	160
	110V	A	160
	220V	A	160
<hr/>			
Curent maxim IEC le în DC3-DC5 cu L/R ≤ 15ms cu 1 poli în serie	≤24V	A	160
	48V	A	50
	75V	A	40
	110V	A	6
	220V	A	–
<hr/>			
Curent maxim IEC le în DC3-DC5 cu L/R ≤ 15ms cu 2 poli în serie	≤24V	A	160
	48V	A	72
	75V	A	65
	110V	A	65
	220V	A	7
<hr/>			
Curent maxim IEC le în DC3-DC5 cu L/R ≤ 15ms cu 3 poli în serie	≤24V	A	160
	48V	A	150
	75V	A	100
	110V	A	100
	220V	A	92
<hr/>			
Curent maxim IEC le în DC3-DC5 cu L/R ≤ 15ms cu 4 poli în serie	≤24V	A	160
	48V	A	120
	75V	A	120
	110V	A	125
	220V	A	115
<hr/>			
Curent admisibil de scurtă durată pentru 10 s (IEC/EN60947-1)		A	920
<hr/>			
Siguranta de protectie	gG (IEC)	A	200
	aM (IEC)	A	125
<hr/>			
Capacitate de realizare (valoare RMS)		A	1500
<hr/>			
Capacitate de rupere la tensiune	440V	A	1200
	500V	A	850
	690V	A	905
<hr/>			
Rezistență pe pol (valoare medie)		mΩ	0.45
<hr/>			
Putere disipată pe pol (valoare medie)	Ith	W	11.5
	AC-3	W	6.0
<hr/>			
Cuplu de strângere pentru terminale	min	Nm	6
	max	Nm	7
	min	Ibin	4.4
	max	Ibin	5.2

Cuplul de strângere pentru terminalul bobinei

min	Nm	0.8
max	Nm	1
min	Ibin	0.59
max	Ibin	0.74

Sectiunea conductorului

AWG/Kcmil

max		2/0
-----	--	-----

Sectiune conductor flexibil fara pin

min	mm ²	1.5
max	mm ²	70

Sectiune conductor flexibil cu pin

min	mm ²	1.5
max	mm ²	70

Protecția terminalelor de putere conform IEC/EN 60529

IP20 front

Caracteristici mecanice

Poziția de operare

normală permisă	Plan vertical ±30°
--------------------	-----------------------

Fixare

Șurub / șină DIN
35mm

Greutate

g 2020

Operațiuni

Durata de viața mecanică

cycles 15000000

Durata de viața electrică

cycles 1200000

Date legate de siguranță

Nivel de performanță B10d conform EN/ISO 13489-1

sarcină nominală	cycles	1200000
sarcină mecanică	cycles	15000000

Funcționează cu bobina AC

Tensiune AC nominală la 50/60Hz

V 230

Tensiune de lucru AC

Bobina 50/60Hz alimentată la 50Hz

Cuplare

min	%Us	80
max	%Us	110

Decuplare

min	%Us	20
max	%Us	55

Bobina 50/60Hz alimentată la 60Hz

Cuplare

min	%Us	85
max	%Us	110

Decuplare

min	%Us	40
max	%Us	55

Consum mediu bobina AC la 20°C

Bobina 50/60Hz alimentată la 50Hz

de urgență	VA	300
menținând	VA	20

Bobina 50/60Hz alimentată la 60Hz

de urgență	VA	275
menținând	VA	17

Bobina de 60Hz alimentată la 60Hz

de urgență	VA	300
menținând	VA	20

Frecvența maximă a ciclurilor

Funcționare mecanică	cycles/h	1500
----------------------	----------	------

Timpi de funcționare

Timp mediu pentru controlul US
în AC

Închidere NO

min	ms	16
max	ms	32

Deschidere NO

min	ms	9
max	ms	24

Date tehnice UL

Tensiune nominală de funcționare AC (UL)	V	600
--	---	-----

Performanță mecanică oferită

pentru motor trifazat de curent alternativ

200/208V	HP	40
220/230V	HP	40
460/480V	HP	75
575/600V	HP	100

Uz general

Contactor

alternativ	A	165
------------	---	-----

Fuzibile de protecție la scurtcircuit, 600V

Defect mare

Curent de scurtcircuit	kA	100
Valoare siguranță	A	200
Clasa siguranței		J

Defect standard

Curent de scurtcircuit	kA	10
Valoare siguranță	A	250
Clasa siguranței		RK5

Condiții ambientale

Temperatura

Temperatura de Operare

min	°C	-50
max	°C	70

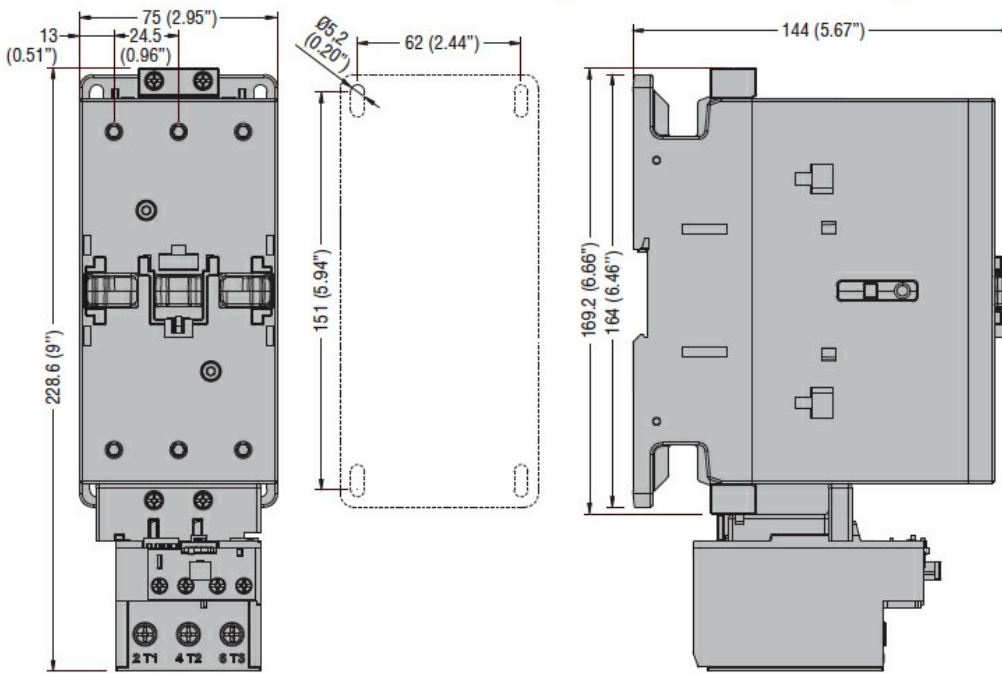
Temperatura de depozitare

min	°C	-60
max	°C	+80

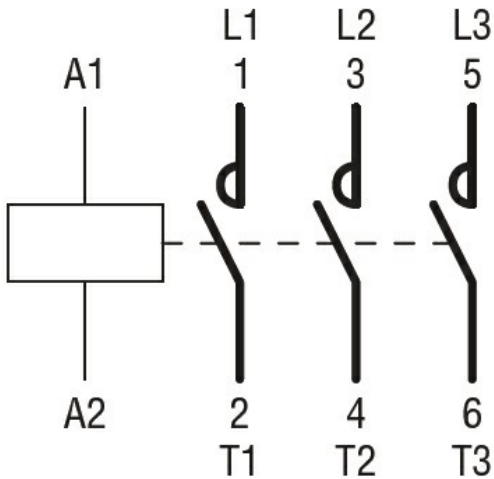
Altitudine maximă

m	3000
---	------

Dimensiuni



Diagrame de cablare



Certificari si conformitate

Conformitate

CSA C22.2 n° 60947-1

CSA C22.2 n° 60947-4-1

IEC/EN/BS 60947-1

IEC/EN/BS 60947-4-1

UL 60947-1

UL 60947-4-1

Certificate

CCC

cULus

Clasificare ETIM

ETIM 8.0

EC000066 -
Contactor de
putere, comutare
AC