



Denumirea produsului				Contactor de putere
Denumirea tipului de produs				BF09
Caracteristicile contactului				
Numărul de poli	Nr.			4
Tensiune nominală de izolație Ui IEC/EN	V			690
Tensiune nominală de rezistență la impuls Uimp	kV			6
Frecvența operațională	min	Hz		25
	max	Hz		400
Curent termic convențional în aer liber Ith IEC	A			25
Curentul operational Ie	AC-1 (≤40°C)	A		25
	AC-1 (≤55°C)	A		20
	AC-1 (≤70°C)	A		18
	AC-3 (≤440V ≤55°C)	A		9
	AC-4 (400V)	A		4.9
Putere nominală de funcționare AC-1 (T≤40°C)	230V	kW		9.5
	400V	kW		16
	500V	kW		21
	690V	kW		27
Curent maxim IEC Ie în DC1 cu L/R ≤ 1 ms cu 1 poli în serie	≤24V	A		15
	48V	A		13
	75V	A		12
	110V	A		6
	220V	A		–
Curent maxim IEC Ie în DC1 cu L/R ≤ 1 ms cu 2 poli în serie	≤24V	A		18
	48V	A		18
	75V	A		17
	110V	A		12
	220V	A		1
Curent maxim IEC Ie în DC1 cu L/R ≤ 1 ms cu 3 poli în serie	≤24V	A		20
	48V	A		20
	75V	A		20
	110V	A		15
	220V	A		10
Curent maxim IEC Ie în DC1 cu L/R ≤ 1 ms cu 4 poli în serie	≤24V	A		20
	48V	A		20
	75V	A		20
	110V	A		16
	220V	A		12

Curent maxim IEC le în DC3-DC5 cu L/R ≤ 15ms cu 1 poli în serie	≤24V	A	10
	48V	A	9
	75V	A	8
	110V	A	2
	220V	A	–
Curent maxim IEC le în DC3-DC5 cu L/R ≤ 15ms cu 2 poli în serie	≤24V	A	13
	48V	A	11
	75V	A	10
	110V	A	7
	220V	A	2
Curent maxim IEC le în DC3-DC5 cu L/R ≤ 15ms cu 3 poli în serie	≤24V	A	15
	48V	A	15
	75V	A	13
	110V	A	11
	220V	A	6
Curent maxim IEC le în DC3-DC5 cu L/R ≤ 15ms cu 4 poli în serie	≤24V	A	15
	48V	A	15
	75V	A	15
	110V	A	12
	220V	A	7
Curent admisibil de scurtă durată pentru 10 s (IEC/EN60947-1)		A	150
Siguranta de protectie	gG (IEC)	A	25
	aM (IEC)	A	10
Capacitate de realizare (valoare RMS)		A	90
Capacitate de rupere la tensiune	440V	A	72
	500V	A	72
	690V	A	71
Rezistență pe pol (valoare medie)		mΩ	2.5
Putere disipată pe pol (valoare medie)	I _{th}	W	1.6
	AC-3	W	0.2
Cuplu de strângere pentru terminale	min	Nm	1.5
	max	Nm	1.8
	min	I _{bin}	1.1
	max	I _{bin}	1.5
Cuplul de strângere pentru terminalul bobinei	min	Nm	0.8
	max	Nm	1
	min	I _{bin}	0.8
	max	I _{bin}	0.74
Număr maxim de fire conectabile simultan		Nr.	2
Sectiunea conductorului	AWG/Kcmil		
	max		10
Sectiune conductor flexibil fara pin	min	mm ²	1

	max	mm ²	6
Sectiune conductor flexibil cu pin	min	mm ²	1
	max	mm ²	4
Flexibil cu secțiune de conductor izolată	min	mm ²	1
	max	mm ²	4
Protecția terminalelor de putere conform IEC/EN 60529			IP20 atunci când este conectat corespunzător
Caracteristici mecanice			
Poziția de operare	normală permisă		Plan vertical ±30°
Fixare			Șurub / șină DIN 35mm
Greutate		g	502
Operațiuni			
Durata de viața mecanică		cycles	20000000
Durata de viața electrică		cycles	2000000
Date legate de siguranță			
Nivel de performanță B10d conform EN/ISO 13489-1	sarcină nominală	cycles	2000000
	sarcină mecanică	cycles	20000000
Compatibilitate EMC			Da
Funcționează cu bobina DC			
Tensiunea nominală de control DC		V	24
Tensiunea de operare DC			
Cuplare	min	%Us	80
	max	%Us	110
Decuplare	min	%Us	10
	max	%Us	40
Consum mediu bobina ≤20°C	cuplare	W	2.4
	decuplare	W	2.4
Frecvența maximă a ciclurilor			
Funcționare mecanică		cycles/h	3600
Timpi de funcționare			
Timp mediu pentru controlul US în AC			
Închidere NO	min	ms	8
	max	ms	24
Deschidere NO	min	ms	10
	max	ms	20
Închidere NC	min	ms	14
	max	ms	28
Deschiderea NC	min	ms	7
	max	ms	18

în DC			
Închidere NO			
	min	ms	75
	max	ms	91
Deschidere NO			
	min	ms	15
	max	ms	19

Date tehnice UL

Tensiune nominală de funcționare AC (UL)	V		600
Curent de sarcină completă (FLA) pentru motor trifazat de curent alternativ	480 V	A	7.6
	600 V	A	0.375
Performanță mecanică oferită			
pentru motor AC monofazat			
	110/120V	HP	0.75
	230V	HP	2
pentru motor trifazat de curent alternativ			
	200/208V	HP	3
	220/230V	HP	3
	460/480V	HP	5
	575/600V	HP	7.5

Uz general

Contactor			
	alternativ	A	25

Fuzibile de protecție la scurtcircuit, 600V

Defect mare			
Curent de scurtcircuit	kA		100
Valoare siguranță	A		30
Clasa siguranței			J
Defect standard			
Curent de scurtcircuit	kA		5
Valoare siguranță	A		60

Condiții ambientale
Temperatura

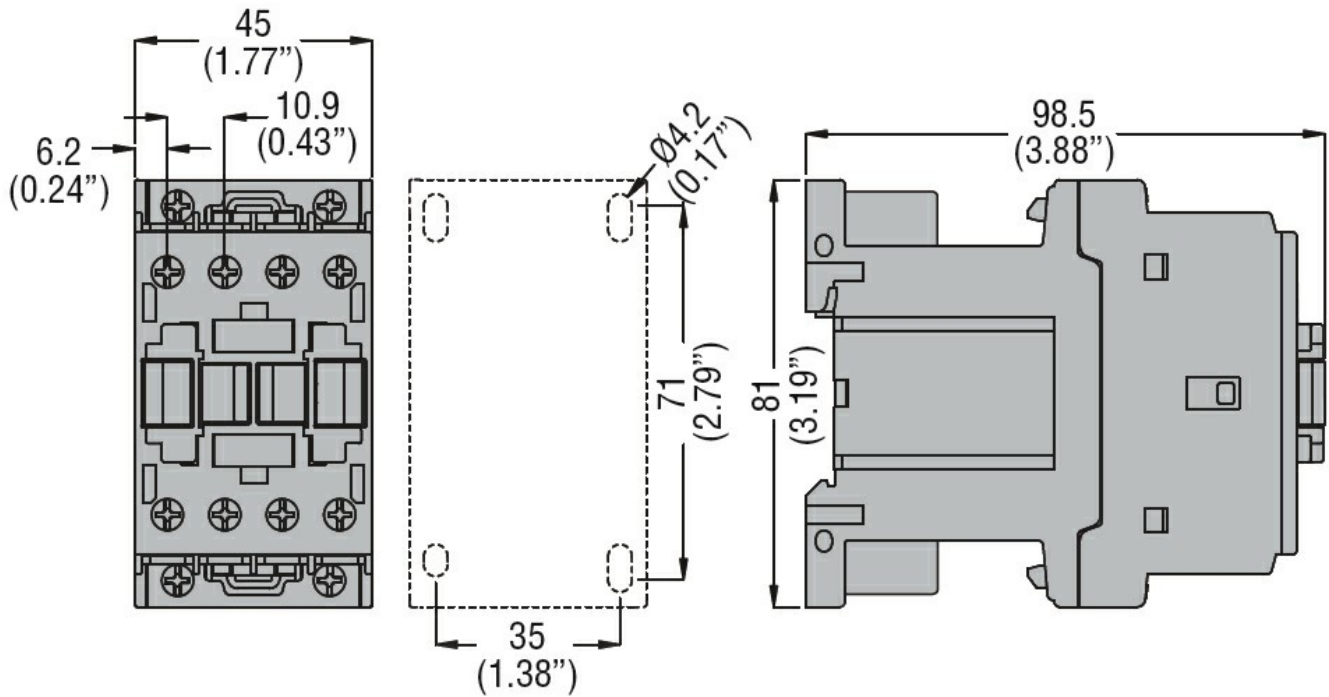
Temperatura de Operare			
	min	°C	-50
	max	°C	70
Temperatura de depozitare			
	min	°C	-60
	max	°C	80

Altitudine maximă	m		3000
-------------------	---	--	------

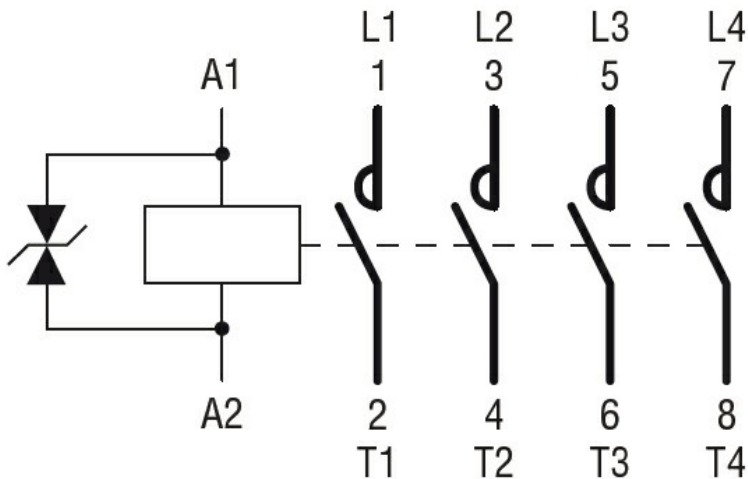
Rezistență și protecție

Gradul de poluare			3
-------------------	--	--	---

Dimensiuni



Diagrame de cablare



Certificari si conformitate

Conformitate

CSA C22.2 n° 60947-1
CSA C22.2 n° 60947-4-1
IEC/EN/BS 60947-1
IEC/EN/BS 60947-4-1
UL 60947-1
UL 60947-4-1

Certificate

CCC
cULus
EAC

Clasificare ETIM

ETIM 8.0

EC000066 -
Contactor de
putere, comutare
AC