



Contactor de  
putere  
BF09

Denumirea produsului

Denumirea tipului de produs

**Caracteristicile contactului**

Numărul de poli	Nr.	4
Tensiune nominală de izolație U <sub>i</sub> IEC/EN	V	690
Tensiune nominală de rezistență la impuls U <sub>imp</sub>	kV	6
Frecvența operațională	min	Hz 25
	max	Hz 400
Curent termic convențional în aer liber I <sub>th</sub> IEC	A	25
Curentul operational I <sub>e</sub>	AC-1 (≤40°C)	A 25
	AC-1 (≤55°C)	A 20
	AC-1 (≤70°C)	A 18
	AC-3 (≤440V ≤55°C)	A 9
	AC-4 (400V)	A 4.9
Putere nominală de funcționare AC-1 (T≤40°C)	230V	kW 9.5
	400V	kW 16
	500V	kW 21
	690V	kW 27
Curent maxim IEC I <sub>e</sub> în DC1 cu L/R ≤ 1 ms cu 1 poli în serie	≤24V	A 15
	48V	A 13
	75V	A 12
	110V	A 6
	220V	A –
	Curent maxim IEC I <sub>e</sub> în DC1 cu L/R ≤ 1 ms cu 2 poli în serie	≤24V
48V		A 18
75V		A 17
110V		A 12
220V		A 1
Curent maxim IEC I <sub>e</sub> în DC1 cu L/R ≤ 1 ms cu 3 poli în serie		≤24V
	48V	A 20
	75V	A 20
	110V	A 15
	220V	A 10
	Curent maxim IEC I <sub>e</sub> în DC1 cu L/R ≤ 1 ms cu 4 poli în serie	≤24V
48V		A 20
75V		A 20
110V		A 16
220V		A 12

Curent maxim IEC le în DC3-DC5 cu L/R ≤ 15ms cu 1 poli în serie	≤24V	A	10
	48V	A	9
	75V	A	8
	110V	A	2
	220V	A	–
Curent maxim IEC le în DC3-DC5 cu L/R ≤ 15ms cu 2 poli în serie	≤24V	A	13
	48V	A	11
	75V	A	10
	110V	A	7
	220V	A	2
Curent maxim IEC le în DC3-DC5 cu L/R ≤ 15ms cu 3 poli în serie	≤24V	A	15
	48V	A	15
	75V	A	13
	110V	A	11
	220V	A	6
Curent maxim IEC le în DC3-DC5 cu L/R ≤ 15ms cu 4 poli în serie	≤24V	A	15
	48V	A	15
	75V	A	15
	110V	A	12
	220V	A	7
Curent admisibil de scurtă durată pentru 10 s (IEC/EN60947-1)		A	150
Siguranta de protectie	gG (IEC)	A	25
	aM (IEC)	A	10
Capacitate de realizare (valoare RMS)		A	90
Capacitate de rupere la tensiune	440V	A	72
	500V	A	72
	690V	A	71
Rezistență pe pol (valoare medie)		mΩ	2.5
Putere disipată pe pol (valoare medie)	Ith	W	1.6
	AC-3	W	0.2
Cuplu de strângere pentru terminale	min	Nm	1.5
	max	Nm	1.8
	min	Ibin	1.1
	max	Ibin	1.5
Cuplul de strângere pentru terminalul bobinei	min	Nm	0.8
	max	Nm	1
	min	Ibin	0.8
	max	Ibin	0.74
Număr maxim de fire conectabile simultan		Nr.	2
Sectiunea conductorului	AWG/Kcmil		
	max		10
Sectiune conductor flexibil fara pin	min	mm <sup>2</sup>	1

		max	mm <sup>2</sup>	6
Sectiune conductor flexibil cu pin				
		min	mm <sup>2</sup>	1
		max	mm <sup>2</sup>	4
Flexibil cu secțiune de conductor izolată				
		min	mm <sup>2</sup>	1
		max	mm <sup>2</sup>	4
Protecția terminalelor de putere conform IEC/EN 60529				IP20 atunci când este conectat corespunzător
<b>Caracteristici mecanice</b>				
Poziția de operare				
		normală permisă		Plan vertical ±30°
Fixare				Șurub / șină DIN 35mm
Greutate			g	500
<b>Operațiuni</b>				
Durata de viața mecanică			cycles	20000000
Durata de viața electrică			cycles	2000000
<b>Date legate de siguranță</b>				
Nivel de performanță B10d conform EN/ISO 13489-1				
		sarcină nominală	cycles	2000000
		sarcină mecanică	cycles	20000000
Compatibilitate EMC				Da
<b>Funcționează cu bobina DC</b>				
Tensiunea nominală de control DC			V	220
Tensiunea de operare DC				
Cuplare				
		min	%Us	70
		max	%Us	125
Decuplare				
		min	%Us	10
		max	%Us	40
Consum mediu bobina ≤20°C				
		cuplare	W	5.4
		decuplare	W	5.4
<b>Frecvența maximă a ciclurilor</b>				
Funcționare mecanică			cycles/h	3600
<b>Timpi de funcționare</b>				
Timp mediu pentru controlul US în AC				
Închidere NO				
		min	ms	8
		max	ms	24
Deschidere NO				
		min	ms	10
		max	ms	20
Închidere NC				
		min	ms	14
		max	ms	28
Deschiderea NC				
		min	ms	7
		max	ms	18

în DC			
Închidere NO			
min	ms	54	
max	ms	66	
Deschidere NO			
min	ms	14	
max	ms	17	

### Date tehnice UL

Tensiune nominală de funcționare AC (UL)	V	600	
Curent de sarcină completă (FLA) pentru motor trifazat de curent alternativ	480 V	A	7.6
	600 V	A	0.375

Performanță mecanică oferită			
pentru motor AC monofazat			
	110/120V	HP	0.75
	230V	HP	2
pentru motor trifazat de curent alternativ			
	200/208V	HP	3
	220/230V	HP	3
	460/480V	HP	5
	575/600V	HP	7.5

### Uz general

Contactor			
	alternativ	A	25

### Fuzibile de protecție la scurtcircuit, 600V

Defect mare			
Curent de scurtcircuit	kA	100	
Valoare siguranță	A	30	
Clasa siguranței		J	
Defect standard			
Curent de scurtcircuit	kA	5	
Valoare siguranță	A	60	

### Condiții ambientale

#### Temperatura

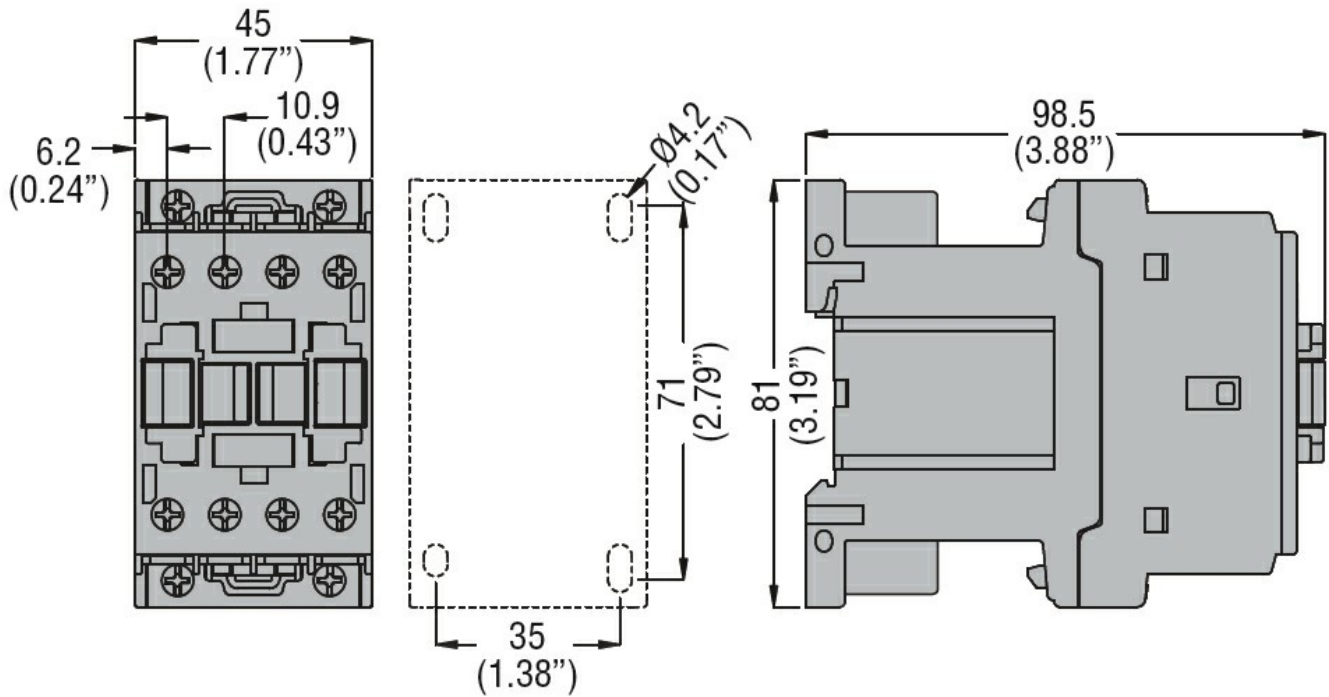
Temperatura de Operare			
min	°C	-50	
max	°C	70	
Temperatura de depozitare			
min	°C	-60	
max	°C	80	

Altitudine maximă	m	3000	
-------------------	---	------	--

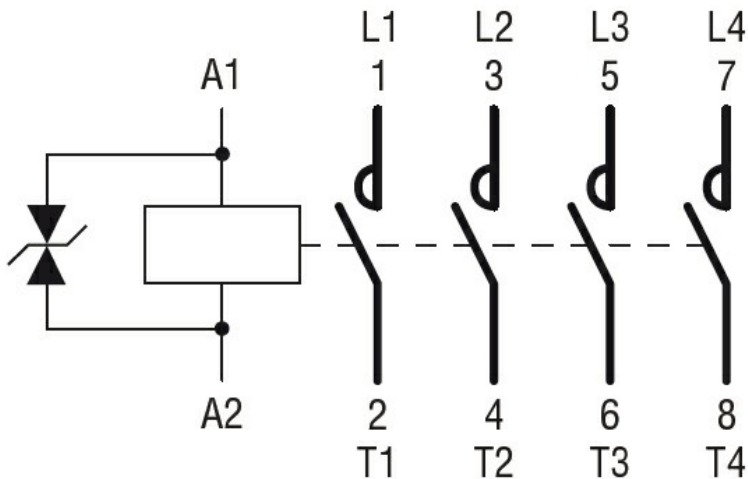
### Rezistență și protecție

Gradul de poluare	3		
-------------------	---	--	--

### Dimensiuni



### Diagrame de cablare



### Certificari si conformitate

#### Conformitate

CSA C22.2 n° 60947-1  
CSA C22.2 n° 60947-4-1  
IEC/EN/BS 60947-1  
IEC/EN/BS 60947-4-1  
UL 60947-1  
UL 60947-4-1

#### Certificate

CCC  
cULus  
EAC

### Clasificare ETIM

ETIM 8.0

EC000066 -  
Contactor de  
putere, comutare  
AC