



Denumirea produsului				Contactor de putere
Denumirea tipului de produs				BF09
Caracteristicile contactului				
Numărul de poli	Nr.			4
Tensiune nominală de izolație U _i IEC/EN	V			690
Tensiune nominală de rezistență la impuls U _{imp}	kV			6
Frecvența operațională	min	Hz	25	
	max	Hz	400	
Curent termic convențional în aer liber I _{th} IEC	A			25
Curentul operational I _e	AC-1 (≤40°C)	A	25	
	AC-1 (≤55°C)	A	20	
	AC-1 (≤70°C)	A	18	
	AC-3 (≤440V ≤55°C)	A	9	
	AC-4 (400V)	A	4.9	
Putere nominală de funcționare AC-1 (T≤40°C)	230V	kW	9.5	
	400V	kW	16	
	500V	kW	21	
	690V	kW	27	
Curent maxim IEC I _e în DC1 cu L/R ≤ 1 ms cu 1 poli în serie	≤24V	A	15	
	48V	A	13	
	75V	A	12	
	110V	A	6	
	220V	A	-	
	Curent maxim IEC I _e în DC1 cu L/R ≤ 1 ms cu 2 poli în serie	≤24V	A	18
48V		A	18	
75V		A	17	
110V		A	12	
220V		A	1	
Curent maxim IEC I _e în DC1 cu L/R ≤ 1 ms cu 3 poli în serie		≤24V	A	20
	48V	A	20	
	75V	A	20	
	110V	A	15	
	220V	A	10	
	Curent maxim IEC I _e în DC1 cu L/R ≤ 1 ms cu 4 poli în serie	≤24V	A	20
48V		A	20	
75V		A	20	
110V		A	16	
220V		A	12	

Curent maxim IEC le în DC3-DC5 cu L/R ≤ 15ms cu 1 poli în serie

≤24V	A	10
48V	A	9
75V	A	8
110V	A	2
220V	A	–

Curent maxim IEC le în DC3-DC5 cu L/R ≤ 15ms cu 2 poli în serie

≤24V	A	13
48V	A	11
75V	A	10
110V	A	7
220V	A	2

Curent maxim IEC le în DC3-DC5 cu L/R ≤ 15ms cu 3 poli în serie

≤24V	A	15
48V	A	15
75V	A	13
110V	A	11
220V	A	6

Curent maxim IEC le în DC3-DC5 cu L/R ≤ 15ms cu 4 poli în serie

≤24V	A	15
48V	A	15
75V	A	15
110V	A	12
220V	A	7

Curent admisibil de scurtă durată pentru 10 s (IEC/EN60947-1)

A	150
---	-----

Siguranta de protectie

gG (IEC)	A	25
aM (IEC)	A	10

Capacitate de realizare (valoare RMS)

A	90
---	----

Capacitate de rupere la tensiune

440V	A	72
500V	A	72
690V	A	71

Rezistență pe pol (valoare medie)

mΩ	2.5
----	-----

Putere disipată pe pol (valoare medie)

I _{th}	W	1.6
AC-3	W	0.2

Cuplu de strângere pentru terminale

min	Nm	1.5
max	Nm	1.8
min	I _{bin}	1.1
max	I _{bin}	1.5

Cuplul de strângere pentru terminalul bobinei

min	Nm	0.8
max	Nm	1
min	I _{bin}	0.8
max	I _{bin}	0.74

Număr maxim de fire conectabile simultan

Nr.	2
-----	---

Sectiunea conductorului

AWG/Kcmil

max	10
-----	----

Sectiune conductor flexibil fara pin

min	mm ²	1
-----	-----------------	---

	max	mm ²	6
Sectiune conductor flexibil cu pin	min	mm ²	1
	max	mm ²	4
Flexibil cu secțiune de conductor izolată	min	mm ²	1
	max	mm ²	4
Protecția terminalelor de putere conform IEC/EN 60529			IP20 atunci când este conectat corespunzător
Caracteristici mecanice			
Poziția de operare	normală permisă		Plan vertical ±30°
Fixare			Șurub / șină DIN 35mm
Greutate		g	495
Operațiuni			
Durata de viața mecanică		cycles	20000000
Durata de viața electrică		cycles	2000000
Date legate de siguranță			
Nivel de performanță B10d conform EN/ISO 13489-1	sarcină nominală	cycles	2000000
	sarcină mecanică	cycles	20000000
Compatibilitate EMC			Da
Funcționează cu bobina DC			
Tensiunea nominală de control DC		V	60
Tensiunea de operare DC			
Cuplare	min	%Us	70
	max	%Us	125
Decuplare	min	%Us	10
	max	%Us	40
Consum mediu bobina ≤20°C	cuplare	W	5.4
	decuplare	W	5.4
Frecvența maximă a ciclurilor			
Funcționare mecanică		cycles/h	3600
Timpi de funcționare			
Timp mediu pentru controlul US în AC			
Închidere NO	min	ms	8
	max	ms	24
Deschidere NO	min	ms	10
	max	ms	20
Închidere NC	min	ms	14
	max	ms	28
Deschiderea NC	min	ms	7
	max	ms	18

în DC			
Închidere NO			
	min	ms	54
	max	ms	66
Deschidere NO			
	min	ms	14
	max	ms	17

Date tehnice UL

Tensiune nominală de funcționare AC (UL)	V	600
Curent de sarcină completă (FLA) pentru motor trifazat de curent alternativ	480 V	A 7.6
	600 V	A 0.375

Performanță mecanică oferită			
pentru motor AC monofazat			
	110/120V	HP	0.75
	230V	HP	2
pentru motor trifazat de curent alternativ			
	200/208V	HP	3
	220/230V	HP	3
	460/480V	HP	5
	575/600V	HP	7.5

Uz general			
Contactor			
	alternativ	A	25

Fuzibile de protecție la scurtcircuit, 600V			
Defect mare			
	Curent de scurtcircuit	kA	100
	Valoare siguranță	A	30
	Clasa siguranței	J	
Defect standard			
	Curent de scurtcircuit	kA	5
	Valoare siguranță	A	60

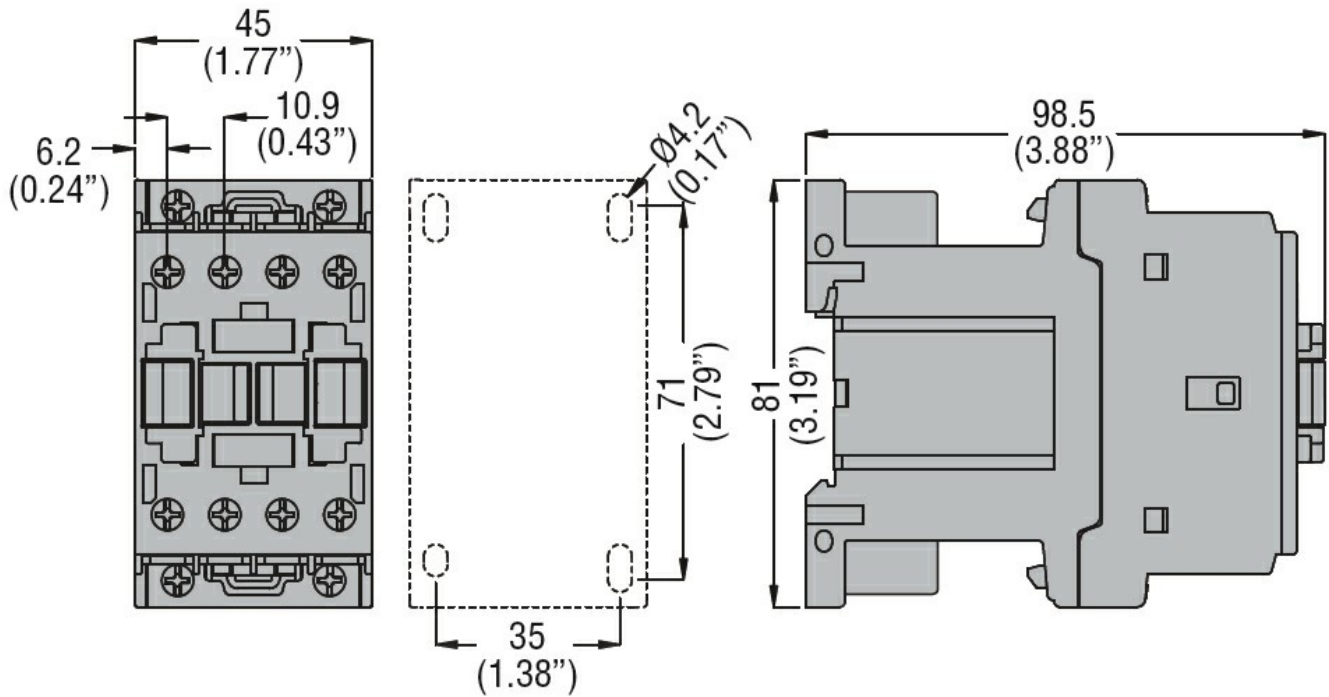
Condiții ambientale

Temperatura			
Temperatura de Operare			
	min	°C	-50
	max	°C	70
Temperatura de depozitare			
	min	°C	-60
	max	°C	80
Altitudine maximă			m 3000

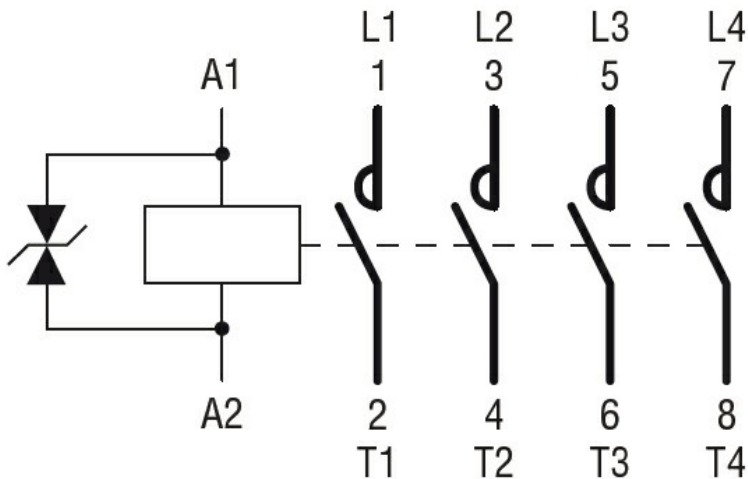
Rezistență și protecție

Gradul de poluare	3
-------------------	---

Dimensiuni



Diagrame de cablare



Certificari si conformitate

Conformitate

CSA C22.2 n° 60947-1
CSA C22.2 n° 60947-4-1
IEC/EN/BS 60947-1
IEC/EN/BS 60947-4-1
UL 60947-1
UL 60947-4-1

Certificate

CCC
cULus
EAC

Clasificare ETIM

ETIM 8.0

EC000066 -
Contactor de
putere, comutare
AC