



Denumirea produsului				Contactor de putere
Denumirea tipului de produs				BF09
Caracteristicile contactului				
Numărul de poli	Nr.			4
Tensiune nominală de izolație Ui IEC/EN	V			690
Tensiune nominală de rezistență la impuls Uimp	kV			6
Frecvența operațională	min	Hz		25
	max	Hz		400
Curent termic convențional în aer liber Ith IEC	A			25
Curentul operational Ie	AC-1 (≤40°C)	A		25
	AC-1 (≤55°C)	A		20
	AC-1 (≤70°C)	A		18
	AC-3 (≤440V ≤55°C)	A		9
	AC-4 (400V)	A		4.9
Putere nominală de funcționare AC-1 (T≤40°C)	230V	kW		9.5
	400V	kW		16
	500V	kW		21
	690V	kW		27
Curent admisibil de scurtă durată pentru 10 s (IEC/EN60947-1)	A			150
Siguranta de protectie	gG (IEC)	A		25
	aM (IEC)	A		10
Capacitate de realizare (valoare RMS)	A			90
Capacitate de rupere la tensiune	440V	A		72
	500V	A		72
	690V	A		71
Rezistență pe pol (valoare medie)	mΩ			2.5
Putere disipată pe pol (valoare medie)	Ith	W		1.6
	AC-3	W		0.2
Cuplu de strângere pentru terminale	min	Nm		1.5
	max	Nm		1.8
	min	Ibin		1.1
	max	Ibin		1.5
Cuplul de strângere pentru terminalul bobinei	min	Nm		0.8
	max	Nm		1
	min	Ibin		0.8
	max	Ibin		0.74

Număr maxim de fire conectabile simultan	Nr.	2	
Sectiunea conductorului			
AWG/Kcmil	max	10	
Sectiune conductor flexibil fara pin	min	mm ²	1
	max	mm ²	6
Sectiune conductor flexibil cu pin	min	mm ²	1
	max	mm ²	4
Flexibil cu secțiune de conductor izolată	min	mm ²	1
	max	mm ²	4
Protecția terminalelor de putere conform IEC/EN 60529	IP20 atunci când este conectat corespunzător		

Caracteristici mecanice

Poziția de operare	normală permisă	Plan vertical ±30°	
Fixare	Șurub / șină DIN 35mm		
Greutate	g	360	

Operațiuni

Durata de viața mecanică	cycles	20000000	
Durata de viața electrică	cycles	2000000	

Date legate de siguranță

Nivel de performanță B10d conform EN/ISO 13489-1	sarcină nominală	cycles	2000000
	sarcină mecanică	cycles	20000000

Compatibilitate EMC

Compatibilitate EMC	Da		
---------------------	----	--	--

Funcționează cu bobina AC

Tensiune AC nominală la 50/60Hz	V	110	
Tensiune de lucru AC			
Bobina 50/60Hz alimentată la 50Hz			
Cuplare	min	%Us	80
	max	%Us	110
Decuplare	min	%Us	20
	max	%Us	55
Bobina 50/60Hz alimentată la 60Hz			
Cuplare	min	%Us	85
	max	%Us	110
Decuplare	min	%Us	20
	max	%Us	55

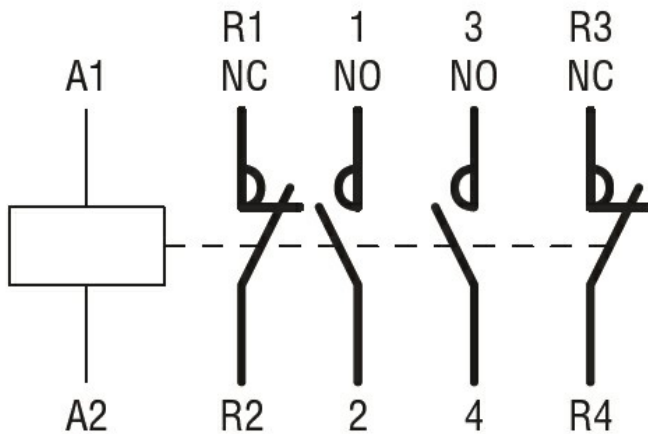
Consum mediu bobina AC la 20°C

Bobina 50/60Hz alimentată la 50Hz	de urgență	VA	75
	menținând	VA	9
Bobina 50/60Hz alimentată la 60Hz	de urgență	VA	70

		menținând	VA	6.5
Bobina de 60Hz alimentată la 60Hz				
		de urgență	VA	75
		menținând	VA	9
Disiparea la mentinere ≤20°C 50Hz				
			W	2.5
Frecvența maximă a ciclurilor				
Funcționare mecanică			cycles/h	3600
Timpi de funcționare				
Timp mediu pentru controlul US				
	în AC			
	Închidere NO			
		min	ms	8
		max	ms	24
	Deschidere NO			
		min	ms	10
		max	ms	20
	Închidere NC			
		min	ms	14
		max	ms	28
	Deschiderea NC			
		min	ms	7
		max	ms	18
Date tehnice UL				
Tensiune nominală de funcționare AC (UL)			V	600
Curent de sarcină completă (FLA) pentru motor trifazat de curent alternativ				
		480 V	A	7.6
		600 V	A	9
Performanță mecanică oferită				
	pentru motor AC monofazat			
		110/120V	HP	0.8
		230V	HP	2
	pentru motor trifazat de curent alternativ			
		200/208V	HP	3
		220/230V	HP	3
		460/480V	HP	5
		575/600V	HP	7.5
Uz general				
	Contactor			
		alternativ	A	25
Conditii ambientale				
Temperatura				
	Temperatura de Operare			
		min	°C	-50
		max	°C	70
	Temperatura de depozitare			
		min	°C	-60
		max	°C	80
Altitudine maximă			m	3000
Rezistență și protecție				
Gradul de poluare				3
Dimensiuni				



Diagrame de cablare



Certificari si conformitate

Conformitate

CSA C22.2 n° 60947-1
CSA C22.2 n° 60947-4-1
IEC/EN/BS 60947-1
IEC/EN/BS 60947-4-1
UL 60947-1
UL 60947-4-1

Certificate

CCC
cULus
EAC

Clasificare ETIM

ETIM 8.0

EC000066 -
Contactor de
putere, comutare
AC