



Denumirea produsului	Contactor de putere		
Denumirea tipului de produs	BF09		
Caracteristicile contactului			
Numărul de poli	Nr.	3	
Tensiune nominală de izolație Ui IEC/EN	V	690	
Tensiune nominală de rezistență la impuls Uimp	kV	6	
Frecvența operațională	min	Hz	25
	max	Hz	400
Curent termic convențional în aer liber Ith IEC	A	25	
Curentul operational Ie	AC-1 (≤40°C)	A	25
	AC-1 (≤55°C)	A	20
	AC-1 (≤70°C)	A	18
	AC-3 (≤440V ≤55°C)	A	9
	AC-4 (400V)	A	4.9
Putere nominală de funcționare AC-3 (T≤55°C)	230V	kW	2.2
	400V	kW	4.2
	415V	kW	4.5
	440V	kW	4.8
	500V	kW	5.5
	690V	kW	7.5
Putere nominală de funcționare AC-1 (T≤40°C)	230V	kW	9.5
	400V	kW	16
	500V	kW	21
	690V	kW	27
Curent maxim IEC Ie în DC1 cu L/R ≤ 1 ms cu 1 poli în serie	≤24V	A	15
	48V	A	13
	75V	A	12
	110V	A	6
	220V	A	–
Curent maxim IEC Ie în DC1 cu L/R ≤ 1 ms cu 2 poli în serie	≤24V	A	18
	48V	A	18
	75V	A	17
	110V	A	12
	220V	A	1
Curent maxim IEC Ie în DC1 cu L/R ≤ 1 ms cu 3 poli în serie	≤24V	A	20
	48V	A	20
	75V	A	20
	110V	A	15

	220V	A	10
Curent maxim IEC le în DC1 cu L/R ≤ 1 ms cu 4 poli în serie	≤24V	A	20
	48V	A	20
	75V	A	20
	110V	A	16
	220V	A	12
Curent maxim IEC le în DC3-DC5 cu L/R ≤ 15ms cu 1 poli în serie	≤24V	A	10
	48V	A	9
	75V	A	8
	110V	A	2
	220V	A	–
Curent maxim IEC le în DC3-DC5 cu L/R ≤ 15ms cu 2 poli în serie	≤24V	A	13
	48V	A	11
	75V	A	10
	110V	A	7
	220V	A	2
Curent maxim IEC le în DC3-DC5 cu L/R ≤ 15ms cu 3 poli în serie	≤24V	A	15
	48V	A	15
	75V	A	13
	110V	A	11
	220V	A	6
Curent maxim IEC le în DC3-DC5 cu L/R ≤ 15ms cu 4 poli în serie	≤24V	A	15
	48V	A	15
	75V	A	15
	110V	A	12
	220V	A	7
Curent admisibil de scurtă durată pentru 10 s (IEC/EN60947-1)		A	150
Siguranta de protectie	gG (IEC)	A	25
	aM (IEC)	A	10
Capacitate de realizare (valoare RMS)		A	90
Capacitate de rupere la tensiune	440V	A	72
	500V	A	72
	690V	A	71
Rezistență pe pol (valoare medie)		mΩ	2.5
Putere disipată pe pol (valoare medie)	Ith	W	1.6
	AC-3	W	0.2
Cuplu de strângere pentru terminale	min	Nm	1.5
	max	Nm	1.8
	min	Ibin	1.1
	max	Ibin	1.5
Cuplul de strângere pentru terminalul bobinei	min	Nm	0.8
	max	Nm	1
	min	Ibin	0.8

	max	I _{bin}	0.74
Număr maxim de fire conectabile simultan		Nr.	2
Sectiunea conductorului			
AWG/Kcmil	max		10
Sectiune conductor flexibil fara pin			
	min	mm ²	1
	max	mm ²	6
Sectiune conductor flexibil cu pin			
	min	mm ²	1
	max	mm ²	4
Flexibil cu secțiune de conductor izolată			
	min	mm ²	1
	max	mm ²	4

Protecția terminalelor de putere conform IEC/EN 60529

IP20 atunci când este conectat corespunzător

Caracteristici mecanice

Poziția de operare

	normală permisă	Plan vertical ±30°
Fixare		Șurub / șină DIN 35mm
Greutate	g	502

Caracteristici contacte auxiliare

Curentul termic I _{th}	A	10
Denumire IEC/EN 60947-5-1		A600 - P600
Curent de funcționare AC15		
	230V	A 3
	400V	A 1.9
	500V	A 1.4
Curent de funcționare DC12		
	110V	A 5.7
Curent de funcționare DC13		
	24V	A 5.7
	48V	A 2.9
	60V	A 2.3
	110V	A 1.25
	125V	A 1.1
	220V	A 0.55
	600V	A 0.2

Operațiuni

Durata de viața mecanică	cycles	20000000
Durata de viața electrică	cycles	2000000

Date legate de siguranță

Nivel de performanță B10d conform EN/ISO 13489-1

	sarcină nominală	cycles	2000000
	sarcină mecanică	cycles	20000000

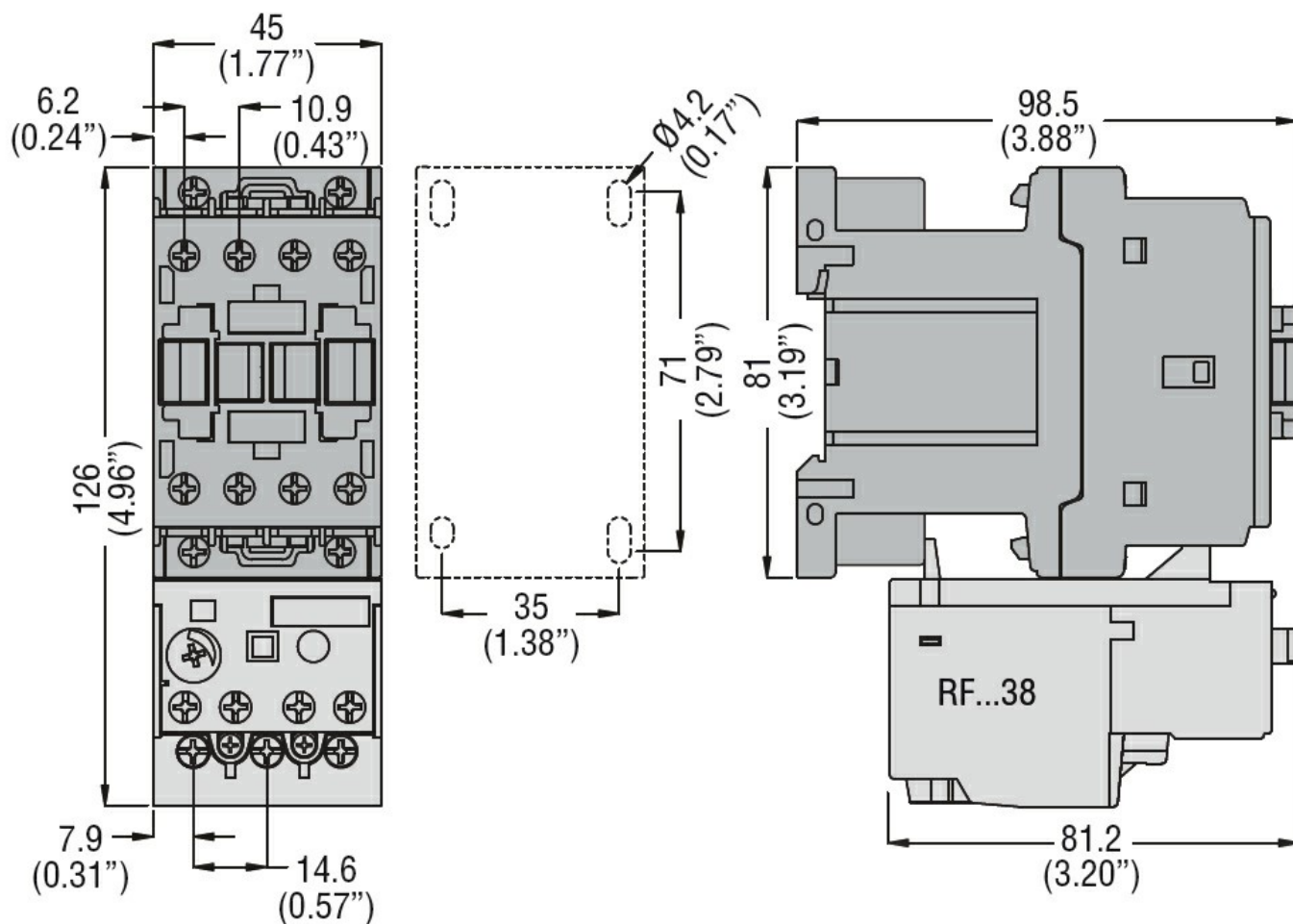
Contacte oglindă conform IEC/EN 60947-4-1		Da
Compatibilitate EMC		Da

Funcționează cu bobina DC

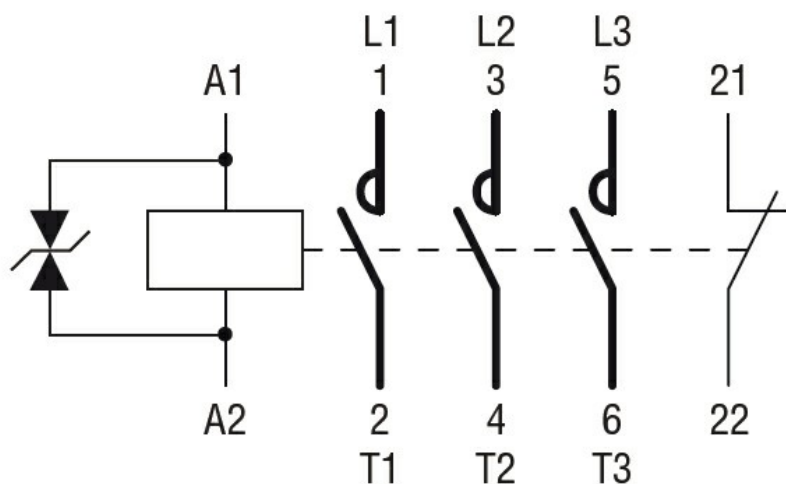
Tensiunea nominală de control DC	V	24
Tensiunea de operare DC		
Cuplare		

	min	%Us	80
	max	%Us	110
<hr/>			
Decuplare	min	%Us	10
	max	%Us	40
<hr/>			
Consum mediu bobina ≤20°C	cuplare	W	2.4
	decuplare	W	2.4
<hr/>			
Frecvența maximă a ciclurilor			
Funcționare mecanică		cycles/h	3600
<hr/>			
Timpi de funcționare			
Timp mediu pentru controlul US			
în AC			
	Închidere NO		
	min	ms	8
	max	ms	24
	Deschidere NO		
	min	ms	10
	max	ms	20
	Închidere NC		
	min	ms	14
	max	ms	28
	Deschiderea NC		
	min	ms	7
	max	ms	18
<hr/>			
în DC			
	Închidere NO		
	min	ms	75
	max	ms	91
	Deschidere NO		
	min	ms	15
	max	ms	19
	Închidere NC		
	min	ms	24
	max	ms	30
	Deschiderea NC		
	min	ms	67
	max	ms	81
<hr/>			
Date tehnice UL			
Tensiune nominală de funcționare AC (UL)		V	600
<hr/>			
Curent de sarcină completă (FLA) pentru motor trifazat de curent alternativ	480 V	A	7.6
	600 V	A	0.375
<hr/>			
Performanță mecanică oferită	pentru motor AC monofazat		
	110/120V	HP	0.75
	230V	HP	2
<hr/>			
	pentru motor trifazat de curent alternativ		
	200/208V	HP	3
	220/230V	HP	3
	460/480V	HP	5
	575/600V	HP	7.5
<hr/>			
Uz general			
Contactor			

	alternativ	A	25
<hr/>			
Contacte auxiliare	Tensiune AC	V	600
	alternativ	A	10
	Tensiune DC	V	250
	curent DC	A	1
<hr/>			
Fuzibile de protecție la scurtcircuit, 600V			
Defect mare	Curent de scurtcircuit	kA	100
	Valoare siguranță	A	30
	Clasa siguranței		J
<hr/>			
Defect standard	Curent de scurtcircuit	kA	5
	Valoare siguranță	A	60
<hr/>			
Clasificarea contactelor auxiliare conform UL			A600 - P600
Condiții ambientale			
Temperatura			
Temperatura de Operare	min	°C	-50
	max	°C	70
<hr/>			
Temperatura de depozitare	min	°C	-60
	max	°C	80
<hr/>			
Altitudine maximă		m	3000
Rezistență și protecție			
Gradul de poluare			3
Dimensiuni			



Diagrame de cablare



Certificari si conformitate

Conformitate

CSA C22.2 n° 60947-1

CSA C22.2 n° 60947-4-1

IEC/EN/BS 60947-1

IEC/EN/BS 60947-4-1

UL 60947-1

UL 60947-4-1

Certificate

CCC

cULus

EAC

Clasificare ETIM

ETIM 8.0

EC000066 -
Contactor de
putere, comutare
AC