



Denumirea produsului

 Contactor de
putere
BF09

Denumirea tipului de produs

Caracteristicile contactului

Numărul de poli	Nr.	3
Tensiune nominală de izolație U_i IEC/EN	V	690
Tensiune nominală de rezistență la impuls U_{imp}	kV	6
Frecvența operațională	min	Hz 25
	max	Hz 400
Curent termic convențional în aer liber I_{th} IEC	A	25
Curentul operațional I_e	AC-1 ($\leq 40^\circ\text{C}$)	A 25
	AC-1 ($\leq 55^\circ\text{C}$)	A 20
	AC-1 ($\leq 70^\circ\text{C}$)	A 18
	AC-3 ($\leq 440\text{V} \leq 55^\circ\text{C}$)	A 9
	AC-4 (400V)	A 4.9
Putere nominală de funcționare AC-3 ($T \leq 55^\circ\text{C}$)	230V	kW 2.2
	400V	kW 4.2
	415V	kW 4.5
	440V	kW 4.8
	500V	kW 5.5
	690V	kW 7.5
Putere nominală de funcționare AC-1 ($T \leq 40^\circ\text{C}$)	230V	kW 9.5
	400V	kW 16
	500V	kW 21
	690V	kW 27
Curent maxim IEC I_e în DC1 cu $L/R \leq 1$ ms cu 1 poli în serie	$\leq 24\text{V}$	A 15
	48V	A 13
	75V	A 12
	110V	A 6
	220V	A –
Curent maxim IEC I_e în DC1 cu $L/R \leq 1$ ms cu 2 poli în serie	$\leq 24\text{V}$	A 18
	48V	A 18
	75V	A 17
	110V	A 12
	220V	A 1
Curent maxim IEC I_e în DC1 cu $L/R \leq 1$ ms cu 3 poli în serie	$\leq 24\text{V}$	A 20
	48V	A 20
	75V	A 20
	110V	A 15

	220V	A	10
Curent maxim IEC le în DC1 cu L/R ≤ 1 ms cu 4 poli în serie	≤24V	A	20
	48V	A	20
	75V	A	20
	110V	A	16
	220V	A	12
Curent maxim IEC le în DC3-DC5 cu L/R ≤ 15ms cu 1 poli în serie	≤24V	A	10
	48V	A	9
	75V	A	8
	110V	A	2
	220V	A	–
Curent maxim IEC le în DC3-DC5 cu L/R ≤ 15ms cu 2 poli în serie	≤24V	A	13
	48V	A	11
	75V	A	10
	110V	A	7
	220V	A	2
Curent maxim IEC le în DC3-DC5 cu L/R ≤ 15ms cu 3 poli în serie	≤24V	A	15
	48V	A	15
	75V	A	13
	110V	A	11
	220V	A	6
Curent maxim IEC le în DC3-DC5 cu L/R ≤ 15ms cu 4 poli în serie	≤24V	A	15
	48V	A	15
	75V	A	15
	110V	A	12
	220V	A	7
Curent admisibil de scurtă durată pentru 10 s (IEC/EN60947-1)		A	150
Siguranta de protectie	gG (IEC)	A	25
	aM (IEC)	A	10
Capacitate de realizare (valoare RMS)		A	90
Capacitate de rupere la tensiune	440V	A	72
	500V	A	72
	690V	A	71
Rezistență pe pol (valoare medie)		mΩ	2.5
Putere disipată pe pol (valoare medie)	Ith	W	1.6
	AC-3	W	0.2
Cuplu de strângere pentru terminale	min	Nm	1.5
	max	Nm	1.8
	min	Ibin	1.1
	max	Ibin	1.5
Cuplul de strângere pentru terminalul bobinei	min	Nm	0.8
	max	Nm	1
	min	Ibin	0.8

	max	I _{bin}	0.74
Număr maxim de fire conectabile simultan		Nr.	2
Sectiunea conductorului			
AWG/Kcmil	max		10
Sectiune conductor flexibil fara pin			
	min	mm ²	1
	max	mm ²	6
Sectiune conductor flexibil cu pin			
	min	mm ²	1
	max	mm ²	4
Flexibil cu secțiune de conductor izolată			
	min	mm ²	1
	max	mm ²	4

Protecția terminalelor de putere conform IEC/EN 60529

 IP20 atunci când
 este conectat
 corespunzător

Caracteristici mecanice

Poziția de operare

 normală
 permisă

 Plan vertical
 ±30°

Fixare

 Șurub / șină DIN
 35mm

Greutate

g

490

Caracteristici contacte auxiliare

 Curentul termic I_{th}

A

10

Denumire IEC/EN 60947-5-1

A600 - P600

Curent de funcționare AC15

230V

A

3

400V

A

1.9

500V

A

1.4

Curent de funcționare DC12

110V

A

5.7

Curent de funcționare DC13

24V

A

5.7

48V

A

2.9

60V

A

2.3

110V

A

1.25

125V

A

1.1

220V

A

0.55

600V

A

0.2

Operațiuni

Durata de viața mecanică

cycles

20000000

Durata de viața electrică

cycles

2000000

Date legate de siguranță

Nivel de performanță B10d conform EN/ISO 13489-1

sarcină nominală

cycles

2000000

sarcină mecanică

cycles

20000000

Contacte oglindă conform IEC/EN 60947-4-1

Da

Compatibilitate EMC

Da

Funcționează cu bobina DC

Tensiunea nominală de control DC

V

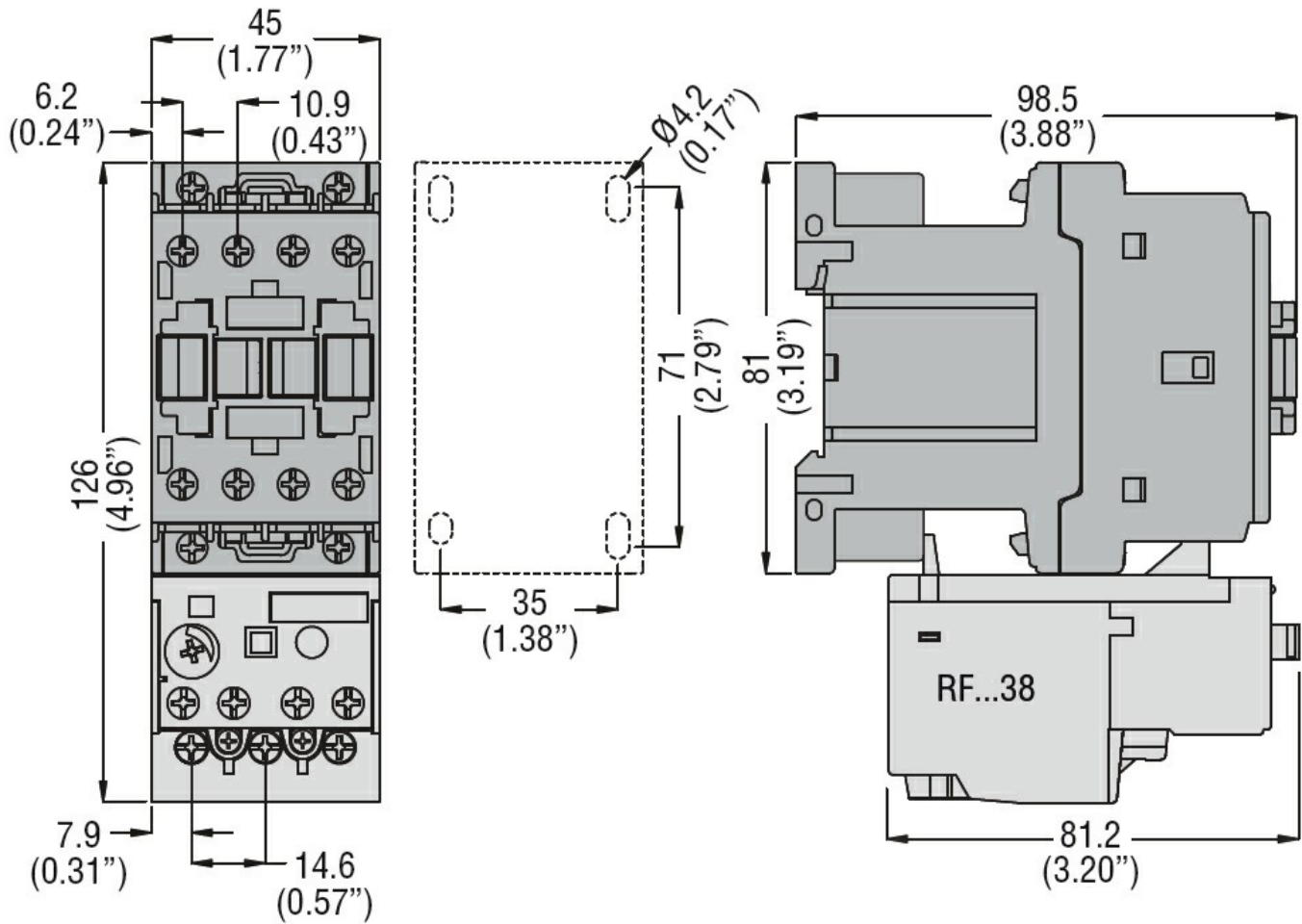
24

Tensiunea de operare DC

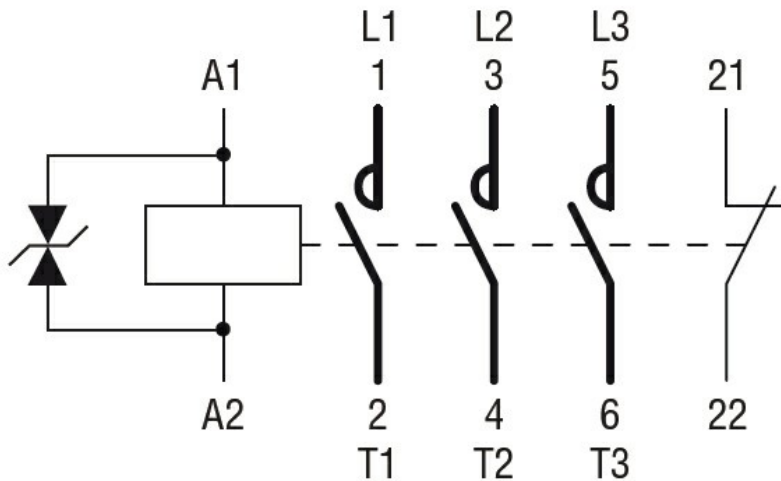
Cuplare

	min	%Us	70
	max	%Us	125
<hr/>			
Decuplare	min	%Us	10
	max	%Us	40
<hr/>			
Consum mediu bobina ≤20°C	cuplare	W	5.4
	decuplare	W	5.4
<hr/>			
Frecvența maximă a ciclurilor			
Funcționare mecanică		cycles/h	3600
<hr/>			
Timpi de funcționare			
Timp mediu pentru controlul US			
în AC			
Închidere NO	min	ms	8
	max	ms	24
Deschidere NO	min	ms	10
	max	ms	20
Închidere NC	min	ms	14
	max	ms	28
Deschiderea NC	min	ms	7
	max	ms	18
<hr/>			
în DC			
Închidere NO	min	ms	54
	max	ms	66
Deschidere NO	min	ms	14
	max	ms	17
Închidere NC	min	ms	24
	max	ms	30
Deschiderea NC	min	ms	47
	max	ms	57
<hr/>			
Date tehnice UL			
Tensiune nominală de funcționare AC (UL)		V	600
<hr/>			
Curent de sarcină completă (FLA) pentru motor trifazat de curent alternativ	480 V	A	7.6
	600 V	A	0.375
<hr/>			
Performanță mecanică oferită			
pentru motor AC monofazat			
	110/120V	HP	0.75
	230V	HP	2
<hr/>			
pentru motor trifazat de curent alternativ			
	200/208V	HP	3
	220/230V	HP	3
	460/480V	HP	5
	575/600V	HP	7.5
<hr/>			
Uz general			
Contactor			

	alternativ	A	25
<hr/>			
Contacte auxiliare	Tensiune AC	V	600
	alternativ	A	10
	Tensiune DC	V	250
	curent DC	A	1
<hr/>			
Fuzibile de protecție la scurtcircuit, 600V			
Defect mare	Curent de scurtcircuit	kA	100
	Valoare siguranță	A	30
	Clasa siguranței		J
<hr/>			
Defect standard	Curent de scurtcircuit	kA	5
	Valoare siguranță	A	60
<hr/>			
Clasificarea contactelor auxiliare conform UL			A600 - P600
Condiții ambientale			
Temperatura			
Temperatura de Operare	min	°C	-50
	max	°C	70
<hr/>			
Temperatura de depozitare	min	°C	-60
	max	°C	80
<hr/>			
Altitudine maximă		m	3000
Rezistență și protecție			
Rezistența la impact			""
<hr/>			
Gradul de poluare			3
Dimensiuni			



Diagrame de cablare



Certificari si conformitate

Conformitate

CSA C22.2 n° 60947-1

CSA C22.2 n° 60947-4-1

IEC/EN/BS 60947-1

IEC/EN/BS 60947-4-1

UL 60947-1

UL 60947-4-1

Certificate

CCC

cULus

EAC

Clasificare ETIM

ETIM 8.0

EC000066 -
Contactor de
putere, comutare
AC