



Denumirea produsului  
Denumirea tipului de produs

Contactor auxiliar  
BF00

### Caracteristicile contactului

Numărul de poli	Nr.	4
Tensiune nominală de izolație $U_i$ IEC/EN	V	690
Tensiune nominală de rezistență la impuls $U_{imp}$	kV	6
Frecvența operațională	min	Hz 25
	max	Hz 400
Curent termic convențional în aer liber $I_{th}$ IEC	A	10
Curentul operațional $I_e$	AC-1 ( $\leq 55^\circ C$ )	A 0
Siguranța de protecție	gG (IEC)	A 25
Cuplu de strângere pentru terminale	min	Nm 1.5
	max	Nm 1.8
	min	lbin 1.1
	max	lbin 1.5
Cuplul de strângere pentru terminalul bobinei	min	Nm 0.8
	max	Nm 1
	min	lbin 0.8
	max	lbin 0.74
Număr maxim de fire conectabile simultan	Nr.	2
Sectiunea conductorului	AWG/Kcmil	
	max	10
Sectiune conductor flexibil fara pin	min	mm <sup>2</sup> 1
	max	mm <sup>2</sup> 6
Sectiune conductor flexibil cu pin	min	mm <sup>2</sup> 1
	max	mm <sup>2</sup> 4
Flexibil cu secțiune de conductor izolată	min	mm <sup>2</sup> 1
	max	mm <sup>2</sup> 4

Protecția terminalelor de putere conform IEC/EN 60529

IP20 atunci când  
este conectat  
corespunzător

### Caracteristici mecanice

Poziția de operare

normală	Plan vertical
permisă	$\pm 30^\circ$

Fixare				Șurub / șină DIN 35mm
Greutate		g		496
<b>Caracteristici contacte auxiliare</b>				
Curentul termic I <sub>th</sub>		A		10
Denumire IEC/EN 60947-5-1				A600 - P600
Curent de funcționare AC15				
	230V	A		3
	400V	A		1.9
	500V	A		1.4
Curent de funcționare DC12				
	110V	A		5.7
Curent de funcționare DC13				
	24V	A		5.7
	48V	A		2.9
	60V	A		2.3
	110V	A		1.25
	125V	A		1.1
	220V	A		0.55
	600V	A		0.2
<b>Operațiuni</b>				
Durata de viața mecanică			cycles	20000000
<b>Date legate de siguranță</b>				
Nivel de performanță B10d conform EN/ISO 13489-1			sarcină mecanică	cycles 20000000
Compatibilitate EMC				Da
<b>Funcționează cu bobina AC</b>				
Tensiune de lucru AC				
	Bobina 50/60Hz alimentată la 50Hz			
	Decuplare			
	max	%Us		55
<b>Funcționează cu bobina DC</b>				
Tensiunea nominală de control DC		V		48
Tensiunea de operare DC				
	Cuplare			
	min	%Us		80
	max	%Us		110
	Decuplare			
	min	%Us		10
	max	%Us		40
Consum mediu bobina ≤20°C				
	cuplare	W		2.4
	decuplare	W		2.4
<b>Frecvența maximă a ciclurilor</b>				
Funcționare mecanică			cycles/h	3600
<b>Timpi de funcționare</b>				
Timp mediu pentru controlul US în DC				
	Închidere NO			
	min	ms		54
	max	ms		66
	Deschidere NO			
	min	ms		14

Închidere NC	max	ms	17
	min	ms	24
Deschiderea NC	max	ms	30
	min	ms	67
	max	ms	81

#### Date tehnice UL

Tensiune nominală de funcționare AC (UL) V 600

#### Uz general

Contacte auxiliare

alternativ A 10

Clasificarea contactelor auxiliare conform UL

A600 - P600

#### Condiții ambientale

##### Temperatura

Temperatura de Operare

min °C -50  
max °C 70

Temperatura de depozitare

min °C -60  
max °C 80

Altitudine maximă

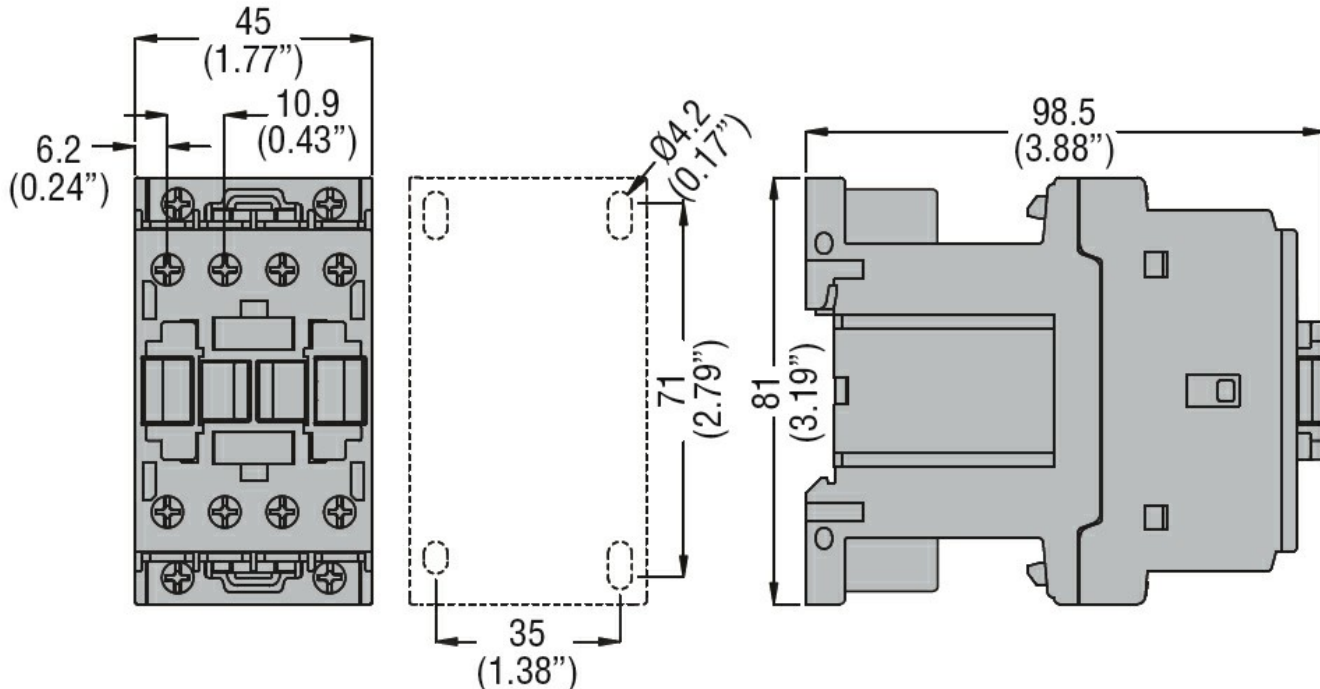
m 3000

#### Rezistență și protecție

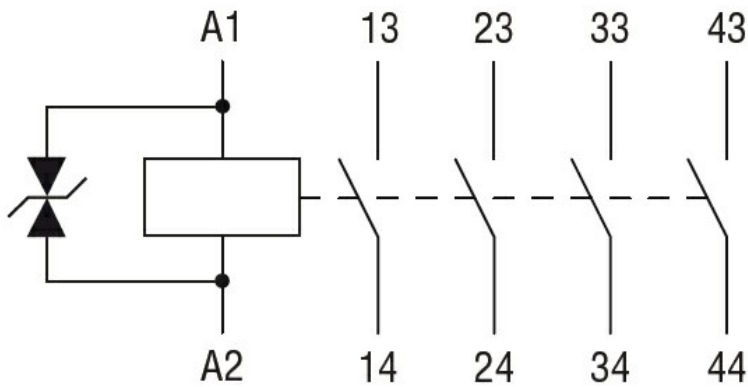
Gradul de poluare

3

#### Dimensiuni



#### Diagrame de cablare



### Certificari si conformitate

#### Conformitate

CSA C22.2 n° 60947-1

CSA C22.2 n° 60947-5-1

IEC/EN 60947-1

IEC/EN 60947-5-1

UL 60947-1

UL 60947-5-1

#### Certificate

CCC

cULus

EAC

### Clasificare ETIM

ETIM 8.0

EC000196 -  
Releu contactor