



Denumirea produsului  
Denumirea tipului de produs

Contactor auxiliar  
BF00

### Caracteristicile contactului

Numărul de poli	Nr.	4
Tensiune nominală de izolație $U_i$ IEC/EN	V	690
Tensiune nominală de rezistență la impuls $U_{imp}$	kV	6
Frecvența operațională	min	Hz 25
	max	Hz 400
Curent termic convențional în aer liber $I_{th}$ IEC	A	10
Curentul operațional $I_e$	AC-1 ( $\leq 55^\circ C$ )	A 0
Siguranța de protecție	gG (IEC)	A 25
Cuplu de strângere pentru terminale	min	Nm 1.5
	max	Nm 1.8
	min	Ibin 1.1
	max	Ibin 1.5
Cuplul de strângere pentru terminalul bobinei	min	Nm 0.8
	max	Nm 1
	min	Ibin 0.8
	max	Ibin 0.74
Număr maxim de fire conectabile simultan	Nr.	2
Sectiunea conductorului	AWG/Kcmil	
	max	10
Sectiune conductor flexibil fara pin	min	mm <sup>2</sup> 1
	max	mm <sup>2</sup> 6
Sectiune conductor flexibil cu pin	min	mm <sup>2</sup> 1
	max	mm <sup>2</sup> 4
Flexibil cu secțiune de conductor izolată	min	mm <sup>2</sup> 1
	max	mm <sup>2</sup> 4

Protecția terminalelor de putere conform IEC/EN 60529

IP20 atunci când este conectat corespunzător

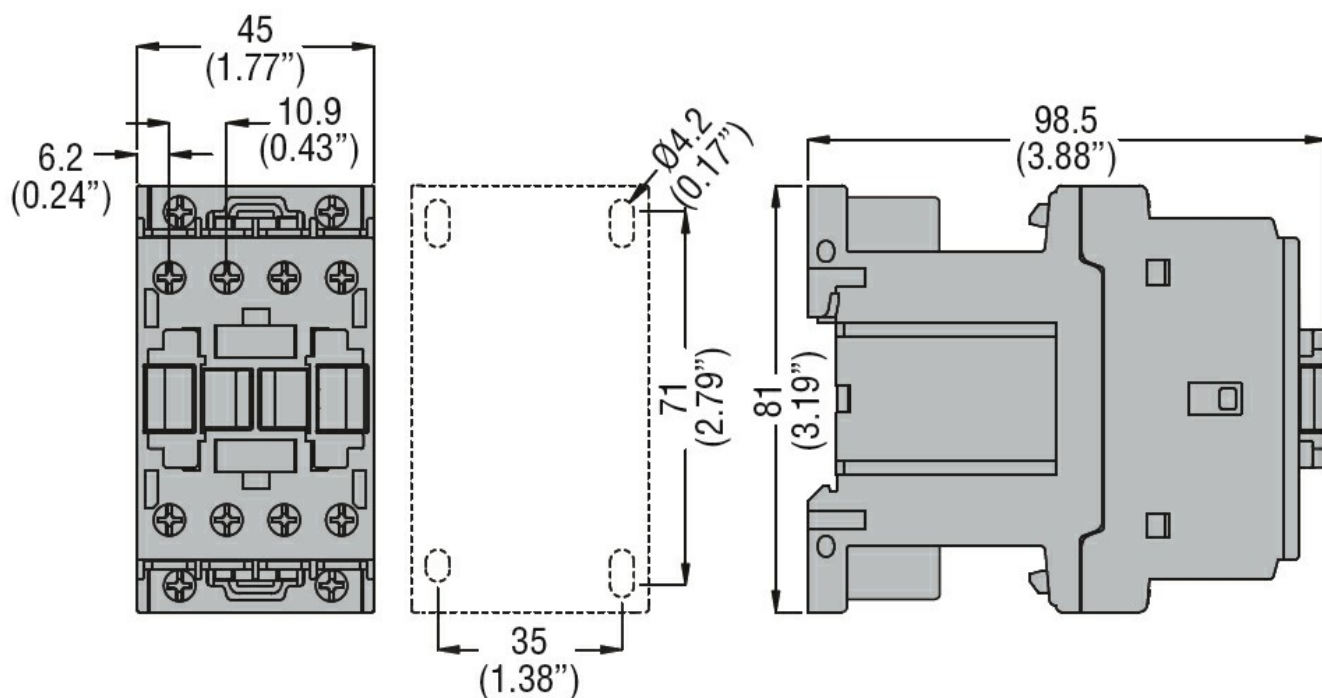
### Caracteristici mecanice

Poziția de operare

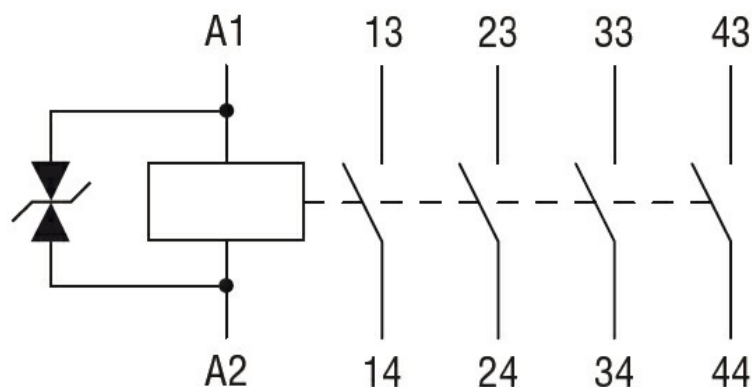
normală	Plan vertical
permisă	$\pm 30^\circ$

Fixare				Șurub / șină DIN 35mm
Greutate		g		502
<b>Caracteristici contacte auxiliare</b>				
Curentul termic I <sub>th</sub>		A		10
Denumire IEC/EN 60947-5-1				A600 - P600
Curent de funcționare AC15	230V	A		3
	400V	A		1.9
	500V	A		1.4
Curent de funcționare DC12	110V	A		5.7
Curent de funcționare DC13	24V	A		5.7
	48V	A		2.9
	60V	A		2.3
	110V	A		1.25
	125V	A		1.1
	220V	A		0.55
	600V	A		0.2
<b>Operațiuni</b>				
Durata de viața mecanică			cycles	20000000
<b>Date legate de siguranță</b>				
Nivel de performanță B10d conform EN/ISO 13489-1		sarcină mecanică	cycles	20000000
Compatibilitate EMC				Da
<b>Funcționează cu bobina DC</b>				
Tensiunea nominală de control DC		V		24
Tensiunea de operare DC	Cuplare	min	%Us	80
		max	%Us	110
	Decuplare	min	%Us	10
		max	%Us	40
Consum mediu bobina ≤20°C	cuplare	W		2.4
	decuplare	W		2.4
<b>Frecvența maximă a ciclurilor</b>				
Funcționare mecanică			cycles/h	3600
<b>Timpi de funcționare</b>				
Timp mediu pentru controlul US în DC	Închidere NO	min	ms	54
		max	ms	66
	Deschidere NO	min	ms	14
		max	ms	17
	Închidere NC	min	ms	24
		max	ms	30
	Deschiderea NC	min	ms	67

		max	ms	81
<b>Date tehnice UL</b>				
Tensiune nominală de funcționare AC (UL)			V	600
<b>Uz general</b>				
Contacte auxiliare			alternativ	A 10
Clasificarea contactelor auxiliare conform UL			A600 - P600	
<b>Condiții ambientale</b>				
<b>Temperatura</b>				
Temperatura de Operare			min	°C -50
			max	°C 70
Temperatura de depozitare			min	°C -60
			max	°C 80
Altitudine maximă			m	3000
<b>Rezistență și protecție</b>				
Gradul de poluare			3	
<b>Dimensiuni</b>				



**Diagrame de cablare**



**Certificari si conformitate**

Conformitate

CSA C22.2 n° 60947-1

CSA C22.2 n° 60947-5-1

IEC/EN 60947-1

IEC/EN 60947-5-1

UL 60947-1

UL 60947-5-1

Certificate

CCC

cULus

EAC

Clasificare ETIM

ETIM 8.0

EC000196 -  
Releu contactor