



Denumirea produsului				Contactor auxiliar
Denumirea tipului de produs				BF00
<b>Caracteristicile contactului</b>				
Numărul de poli	Nr.			4
Tensiune nominală de izolație $U_i$ IEC/EN	V			690
Tensiune nominală de rezistență la impuls $U_{imp}$	kV			6
Frecvența operațională	min	Hz	25	
	max	Hz	400	
Curent termic convențional în aer liber $I_{th}$ IEC	A			10
Curentul operațional $I_e$	AC-1 ( $\leq 55^\circ C$ )		A	0
	gG (IEC)		A	25
Siguranta de protecție	min	Nm	1.5	
	max	Nm	1.8	
	min	I <sub>bin</sub>	1.1	
	max	I <sub>bin</sub>	1.5	
Cuplul de strângere pentru terminalul bobinei	min	Nm	0.8	
	max	Nm	1	
	min	I <sub>bin</sub>	0.8	
	max	I <sub>bin</sub>	0.74	
Număr maxim de fire conectabile simultan	Nr.			2
Sectiunea conductorului	AWG/Kcmil			
	max			10
Sectiune conductor flexibil fara pin	min	mm <sup>2</sup>	1	
	max	mm <sup>2</sup>	6	
Sectiune conductor flexibil cu pin	min	mm <sup>2</sup>	1	
	max	mm <sup>2</sup>	4	
Flexibil cu secțiune de conductor izolată	min	mm <sup>2</sup>	1	
	max	mm <sup>2</sup>	4	
Protecția terminalelor de putere conform IEC/EN 60529				IP20 atunci când este conectat corespunzător

**Caracteristici mecanice**

Poziția de operare	normală permisă	Plan vertical $\pm 30^\circ$
--------------------	--------------------	---------------------------------

Fixare				Șurub / șină DIN 35mm
Greutate	g			480
<b>Caracteristici contacte auxiliare</b>				
Curentul termic I <sub>th</sub>	A			10
Denumire IEC/EN 60947-5-1				A600 - P600
Curent de funcționare AC15	230V	A	3	
	400V	A	1.9	
	500V	A	1.4	
Curent de funcționare DC12	110V	A	5.7	
Curent de funcționare DC13	24V	A	5.7	
	48V	A	2.9	
	60V	A	2.3	
	110V	A	1.25	
	125V	A	1.1	
	220V	A	0.55	
	600V	A	0.2	
<b>Operațiuni</b>				
Durata de viața mecanică				cycles 20000000
<b>Date legate de siguranță</b>				
Nivel de performanță B10d conform EN/ISO 13489-1	sarcină mecanică		cycles	20000000
Compatibilitate EMC				Da
<b>Funcționează cu bobina DC</b>				
Tensiunea nominală de control DC			V	24
Tensiunea de operare DC	Cuplare	min	%Us	70
		max	%Us	125
	Decuplare	min	%Us	10
		max	%Us	40
Consum mediu bobina ≤20°C	cuplare	W	5.4	
	decuplare	W	5.4	
<b>Frecvența maximă a ciclurilor</b>				
Funcționare mecanică				cycles/h 3600
<b>Timpi de funcționare</b>				
Timp mediu pentru controlul US în DC	Închidere NO	min	ms	54
		max	ms	66
	Deschidere NO	min	ms	14
		max	ms	17
	Închidere NC	min	ms	24
		max	ms	30
	Deschiderea NC	min	ms	47

	max	ms	57
--	-----	----	----

**Date tehnice UL**

Tensiune nominală de funcționare AC (UL)	V	600
--	---	-----

**Uz general**

Contacte auxiliare	alternativ	A	10
--------------------	------------	---	----

Clasificarea contactelor auxiliare conform UL	A600 - P600		
---	-------------	--	--

**Condiții ambientale**

**Temperatura**

Temperatura de Operare	min	°C	-50
	max	°C	70

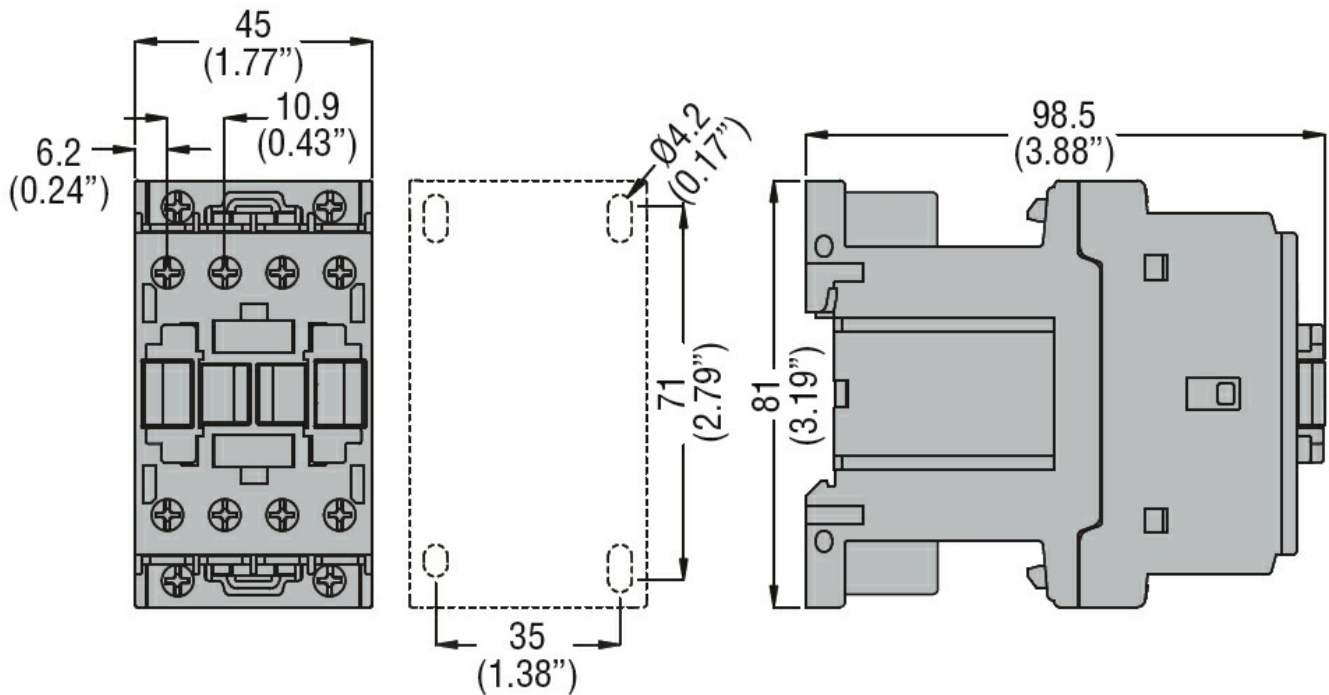
Temperatura de depozitare	min	°C	-60
	max	°C	80

Altitudine maximă	m	3000
-------------------	---	------

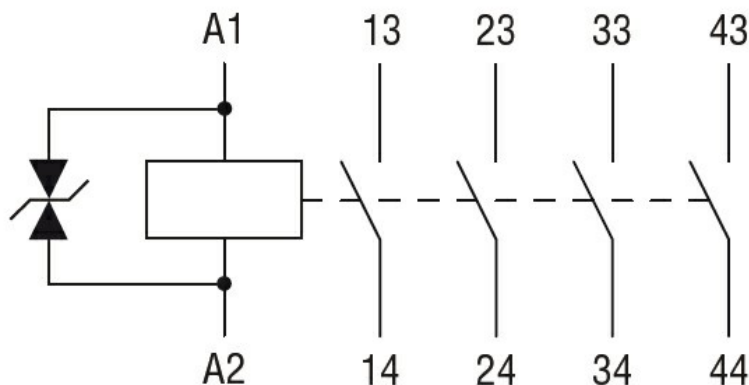
**Rezistență și protecție**

Gradul de poluare	3
-------------------	---

**Dimensiuni**



**Diagrame de cablare**



**Certificari si conformitate**

Conformitate

CSA C22.2 n° 60947-1

CSA C22.2 n° 60947-5-1

IEC/EN 60947-1

IEC/EN 60947-5-1

UL 60947-1

UL 60947-5-1

Certificate

CCC

cULus

EAC

Clasificare ETIM

ETIM 8.0

EC000196 -  
Releu contactor