



Denumirea produsului
Denumirea tipului de produs

Contactor auxiliar
BF00

Caracteristicile contactului

Numărul de poli	Nr.	4
Tensiune nominală de izolație U_i IEC/EN	V	690
Tensiune nominală de rezistență la impuls U_{imp}	kV	6
Frecvența operațională	min	Hz 25
	max	Hz 400
Curent termic convențional în aer liber I_{th} IEC	A	10
Curentul operational I_e	AC-1 ($\leq 55^\circ C$)	A 0
	gG (IEC)	A 25
Cuplu de strângere pentru terminale	min	Nm 1.5
	max	Nm 1.8
	min	Ibin 1.1
	max	Ibin 1.5
Cuplul de strângere pentru terminalul bobinei	min	Nm 0.8
	max	Nm 1
	min	Ibin 0.8
	max	Ibin 0.74
Număr maxim de fire conectabile simultan	Nr.	2
Sectiunea conductorului	AWG/Kcmil	
	max	10
Sectiune conductor flexibil fara pin	min	mm ² 1
	max	mm ² 6
Sectiune conductor flexibil cu pin	min	mm ² 1
	max	mm ² 4
Flexibil cu secțiune de conductor izolată	min	mm ² 1
	max	mm ² 4

Protecția terminalelor de putere conform IEC/EN 60529

IP20 atunci când este conectat corespunzător

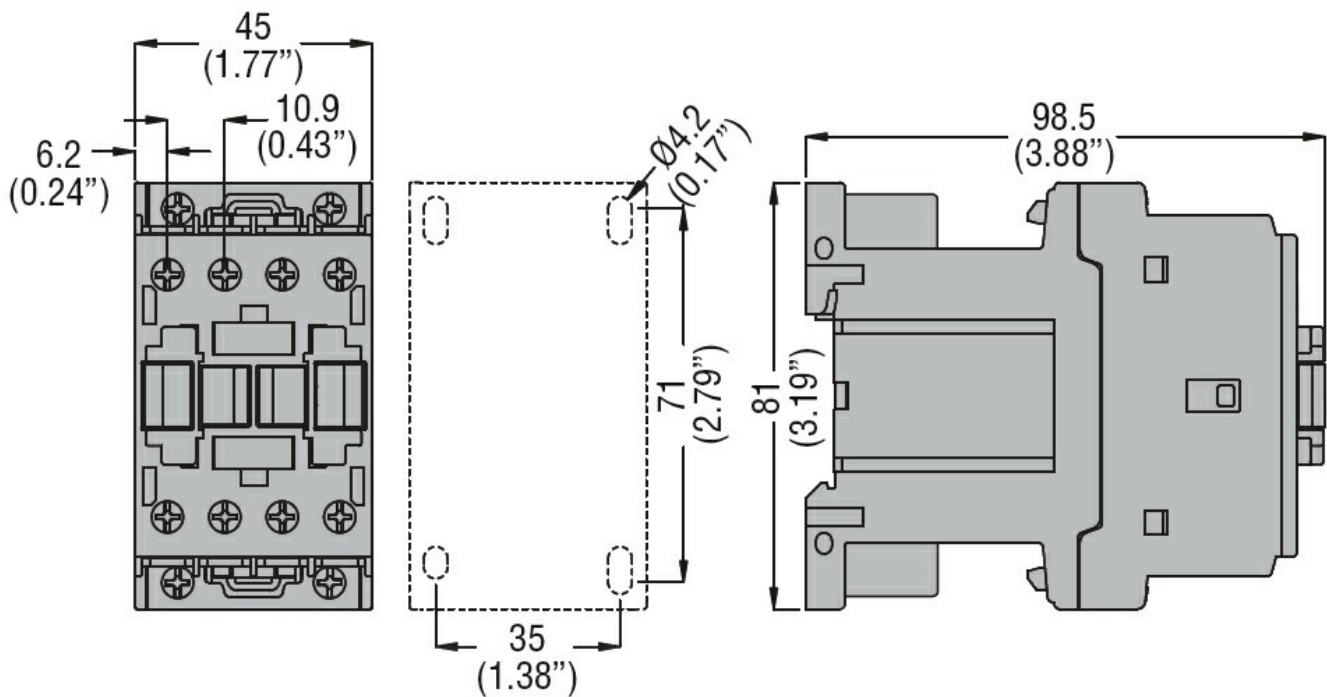
Caracteristici mecanice

Poziția de operare

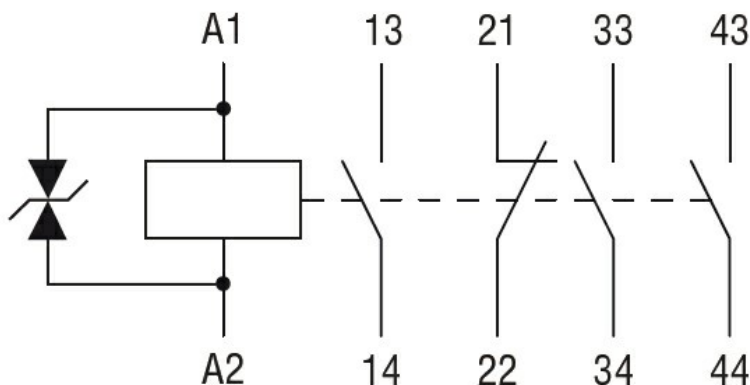
normală	Plan vertical
permisă	$\pm 30^\circ$

Fixare				Șurub / șină DIN 35mm
Greutate		g		495
Caracteristici contacte auxiliare				
Curentul termic I _{th}		A		10
Denumire IEC/EN 60947-5-1				A600 - P600
Curent de funcționare AC15				
	230V	A		3
	400V	A		1.9
	500V	A		1.4
Curent de funcționare DC12				
	110V	A		5.7
Curent de funcționare DC13				
	24V	A		5.7
	48V	A		2.9
	60V	A		2.3
	110V	A		1.25
	125V	A		1.1
	220V	A		0.55
	600V	A		0.2
Operațiuni				
Durata de viața mecanică			cycles	20000000
Date legate de siguranță				
Nivel de performanță B10d conform EN/ISO 13489-1		sarcină mecanică	cycles	20000000
Compatibilitate EMC				Da
Funcționează cu bobina DC				
Tensiunea nominală de control DC			V	110
Tensiunea de operare DC				
Cuplare		min	%Us	70
		max	%Us	125
Decuplare		min	%Us	10
		max	%Us	40
Consum mediu bobina ≤20°C				
		cuplare	W	5.4
		decuplare	W	5.4
Frecvența maximă a ciclurilor				
Funcționare mecanică			cycles/h	3600
Timpi de funcționare				
Timpi medii pentru controlul US în DC				
Închidere NO		min	ms	54
		max	ms	66
Deschidere NO		min	ms	14
		max	ms	17
Închidere NC		min	ms	24
		max	ms	30
Deschiderea NC		min	ms	47

		max	ms	57
Date tehnice UL				
Tensiune nominală de funcționare AC (UL)			V	600
Uz general				
Contacte auxiliare			alternativ	A 10
Clasificarea contactelor auxiliare conform UL			A600 - P600	
Condiții ambientale				
Temperatura				
Temperatura de Operare			min	°C -50
			max	°C 70
Temperatura de depozitare			min	°C -60
			max	°C 80
Altitudine maximă			m	3000
Rezistență și protecție				
Gradul de poluare			3	
Dimensiuni				



Diagrame de cablare



Certificari si conformitate

Conformitate

CSA C22.2 n° 60947-1

CSA C22.2 n° 60947-5-1

IEC/EN 60947-1

IEC/EN 60947-5-1

UL 60947-1

UL 60947-5-1

Certificate

CCC

cULus

EAC

Clasificare ETIM

ETIM 8.0

EC000196 -
Releu contactor