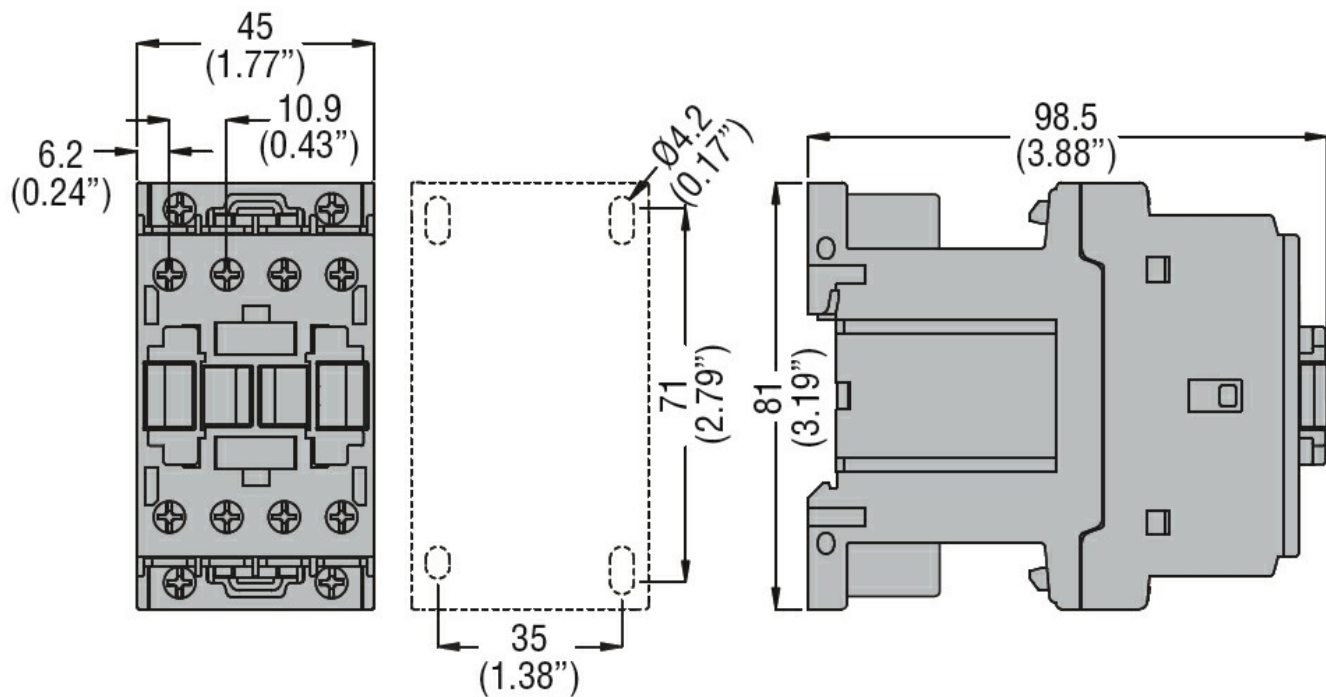




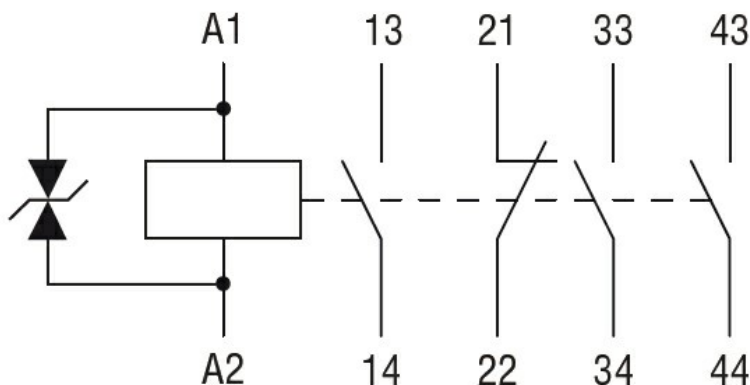
Denumirea produsului				Contactor auxiliar
Denumirea tipului de produs				BF00
Caracteristicile contactului				
Numărul de poli	Nr.			4
Tensiune nominală de izolație U_i IEC/EN	V			690
Tensiune nominală de rezistență la impuls U_{imp}	kV			6
Frecvența operațională	min	Hz		25
	max	Hz		400
Curent termic convențional în aer liber I_{th} IEC	A			10
Curentul operațional I_e	AC-1 ($\leq 55^\circ\text{C}$)		A	0
	gG (IEC)		A	25
Siguranta de protecție	min	Nm		1.5
	max	Nm		1.8
	min	I _{bin}		1.1
	max	I _{bin}		1.5
Cuplu de strângere pentru terminale	min	Nm		0.8
	max	Nm		1
	min	I _{bin}		0.8
	max	I _{bin}		0.74
Număr maxim de fire conectabile simultan			Nr.	2
	Sectiunea conductorului			
AWG/Kcmil			max	10
	Sectiune conductor flexibil fara pin			
	min	mm ²		1
	max	mm ²		6
Sectiune conductor flexibil cu pin				
	min	mm ²		1
	max	mm ²		4
Flexibil cu secțiune de conductor izolată				
	min	mm ²		1
	max	mm ²		4
Protecția terminalelor de putere conform IEC/EN 60529				IP20 atunci când este conectat corespunzător
Caracteristici mecanice				
Poziția de operare	normală		Plan vertical	
	permisă		$\pm 30^\circ$	

Fixare				Șurub / șină DIN 35mm
Greutate		g		496
Caracteristici contacte auxiliare				
Curentul termic I _{th}		A		10
Denumire IEC/EN 60947-5-1				A600 - P600
Curent de funcționare AC15				
	230V	A		3
	400V	A		1.9
	500V	A		1.4
Curent de funcționare DC12				
	110V	A		5.7
Curent de funcționare DC13				
	24V	A		5.7
	48V	A		2.9
	60V	A		2.3
	110V	A		1.25
	125V	A		1.1
	220V	A		0.55
	600V	A		0.2
Operațiuni				
Durata de viața mecanică			cycles	20000000
Date legate de siguranță				
Nivel de performanță B10d conform EN/ISO 13489-1		sarcină mecanică	cycles	20000000
Compatibilitate EMC				Da
Funcționează cu bobina DC				
Tensiunea nominală de control DC			V	60
Tensiunea de operare DC				
	Cuplare			
		min	%Us	70
		max	%Us	125
	Decuplare			
		min	%Us	10
		max	%Us	40
Consum mediu bobina ≤20°C				
		cuplare	W	5.4
		decuplare	W	5.4
Frecvența maximă a ciclurilor				
Funcționare mecanică			cycles/h	3600
Timpi de funcționare				
Timp mediu pentru controlul US în DC				
	Închidere NO			
		min	ms	54
		max	ms	66
	Deschidere NO			
		min	ms	14
		max	ms	17
	Închidere NC			
		min	ms	24
		max	ms	30
	Deschiderea NC			
		min	ms	47

		max	ms	57
Date tehnice UL				
Tensiune nominală de funcționare AC (UL)			V	600
Uz general				
Contacte auxiliare			alternativ	A 10
Clasificarea contactelor auxiliare conform UL			A600 - P600	
Condiții ambientale				
Temperatura				
Temperatura de Operare			min	°C -50
			max	°C 70
Temperatura de depozitare			min	°C -60
			max	°C 80
Altitudine maximă			m	3000
Rezistență și protecție				
Gradul de poluare			3	
Dimensiuni				



Diagrame de cablare



Certificari si conformitate

Conformitate

CSA C22.2 n° 60947-1

CSA C22.2 n° 60947-5-1

IEC/EN 60947-1

IEC/EN 60947-5-1

UL 60947-1

UL 60947-5-1

Certificate

CCC

cULus

EAC

Clasificare ETIM

ETIM 8.0

EC000196 -
Releu contactor