



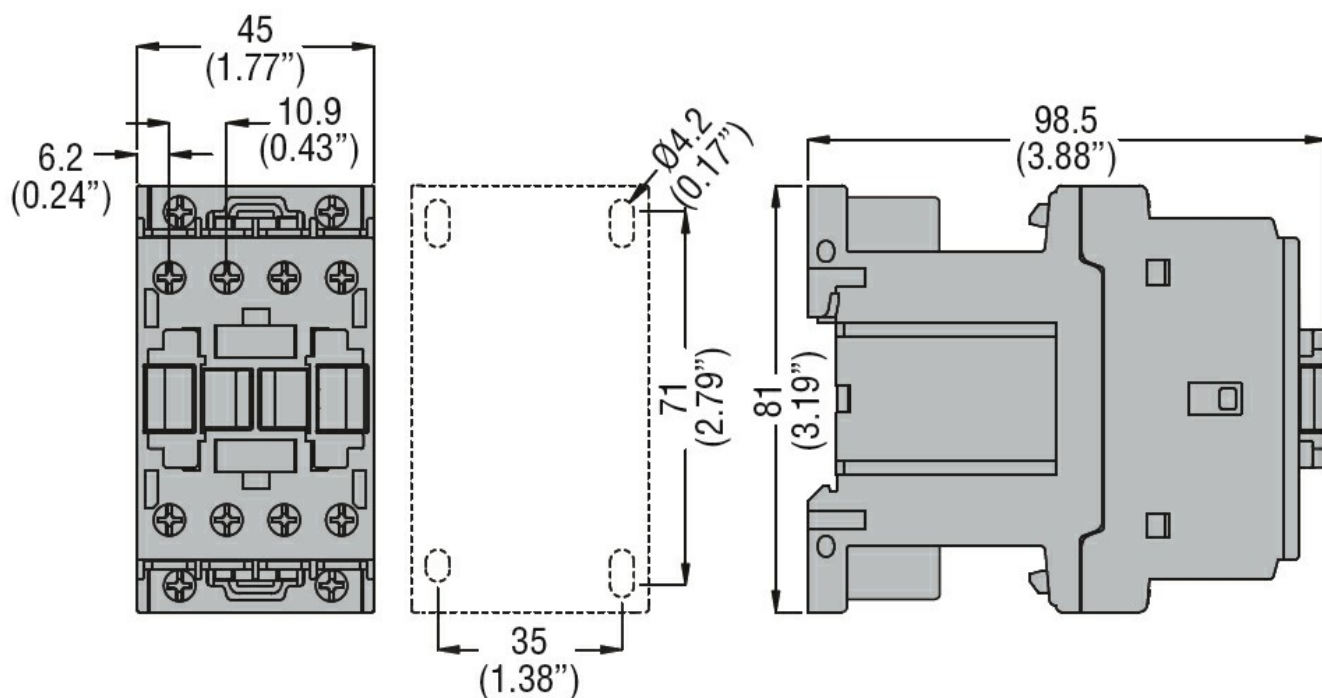
Denumirea produsului				Contactor auxiliar
Denumirea tipului de produs				BF00
Caracteristicile contactului				
Numărul de poli	Nr.			4
Tensiune nominală de izolație U_i IEC/EN	V			690
Tensiune nominală de rezistență la impuls U_{imp}	kV			6
Frecvența operațională	min	Hz	25	
	max	Hz	400	
Curent termic convențional în aer liber I_{th} IEC	A			10
Curentul operațional I_e	AC-1 ($\leq 55^\circ\text{C}$)		A	0
	gG (IEC)		A	25
Siguranta de protecție	min	Nm	1.5	
	max	Nm	1.8	
	min	I _{bin}	1.1	
	max	I _{bin}	1.5	
Cuplul de strângere pentru terminalul bobinei	min	Nm	0.8	
	max	Nm	1	
	min	I _{bin}	0.8	
	max	I _{bin}	0.74	
Număr maxim de fire conectabile simultan	Nr.			2
Sectiunea conductorului	AWG/Kcmil			
	max			10
Sectiune conductor flexibil fara pin	min	mm ²	1	
	max	mm ²	6	
Sectiune conductor flexibil cu pin	min	mm ²	1	
	max	mm ²	4	
Flexibil cu secțiune de conductor izolată	min	mm ²	1	
	max	mm ²	4	
Protecția terminalelor de putere conform IEC/EN 60529				IP20 atunci când este conectat corespunzător

Caracteristici mecanice

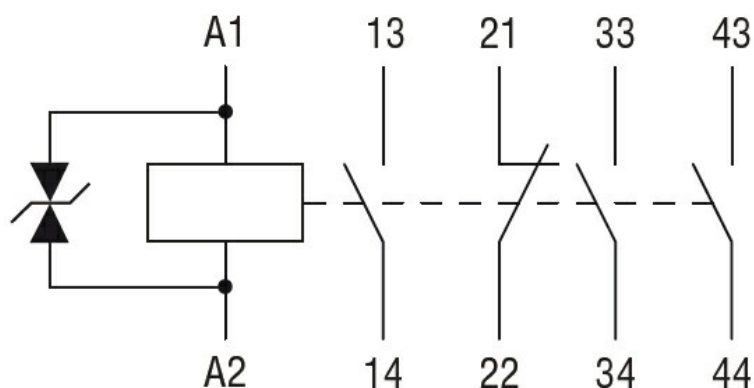
Poziția de operare	normală permisă	Plan vertical $\pm 30^\circ$
--------------------	--------------------	---------------------------------

Fixare				Șurub / șină DIN 35mm	
Greutate		g		500	
Caracteristici contacte auxiliare					
Curentul termic I _{th}		A		10	
Denumire IEC/EN 60947-5-1				A600 - P600	
Curent de funcționare AC15	230V	A		3	
	400V	A		1.9	
	500V	A		1.4	
	<hr/>				
Curent de funcționare DC12	110V	A		5.7	
	<hr/>				
Curent de funcționare DC13	24V	A		5.7	
	48V	A		2.9	
	60V	A		2.3	
	110V	A		1.25	
	125V	A		1.1	
	220V	A		0.55	
	600V	A		0.2	
	<hr/>				
Operațiuni					
Durata de viața mecanică			cycles	20000000	
Date legate de siguranță					
Nivel de performanță B10d conform EN/ISO 13489-1		sarcină mecanică	cycles	20000000	
Compatibilitate EMC				Da	
Funcționează cu bobina DC					
Tensiunea nominală de control DC			V	24	
Tensiunea de operare DC	Cuplare	min	%Us	70	
		max	%Us	125	
		<hr/>			
	Decuplare	min	%Us	10	
		max	%Us	40	
		<hr/>			
Consum mediu bobina ≤20°C	cuplare	W		5.4	
	decuplare	W		5.4	
Frecvența maximă a ciclurilor					
Funcționare mecanică			cycles/h	3600	
Timpi de funcționare					
Timp mediu pentru controlul US în DC	Închidere NO	min	ms	54	
		max	ms	66	
		<hr/>			
		Deschidere NO	min	ms	14
	max		ms	17	
	Închidere NC	min	ms	24	
		max	ms	30	
	Deschiderea NC	min	ms	47	
		<hr/>			

		max	ms	57
Date tehnice UL				
Tensiune nominală de funcționare AC (UL)			V	600
Uz general				
Contacte auxiliare		alternativ	A	10
Clasificarea contactelor auxiliare conform UL				A600 - P600
Condiții ambientale				
Temperatura				
Temperatura de Operare		min	°C	-50
		max	°C	70
Temperatura de depozitare		min	°C	-60
		max	°C	80
Altitudine maximă			m	3000
Rezistență și protecție				
Gradul de poluare				3
Dimensiuni				



Diagrame de cablare



Certificari si conformitate

Conformitate

CSA C22.2 n° 60947-1

CSA C22.2 n° 60947-5-1

IEC/EN 60947-1

IEC/EN 60947-5-1

UL 60947-1

UL 60947-5-1

Certificate

CCC

cULus

EAC

Clasificare ETIM

ETIM 8.0

EC000196 -
Releu contactor