



Denumirea produsului Contactor auxiliar
Denumirea tipului de produs BF00

Caracteristicile contactului

Numărul de poli	Nr.	4
Tensiune nominală de izolație U_i IEC/EN	V	690
Tensiune nominală de rezistență la impuls U_{imp}	kV	6
Frecvența operațională	min	Hz 25
	max	Hz 400
Curent termic convențional în aer liber I_{th} IEC	A	10
Curentul operațional I_e	AC-1 ($\leq 55^\circ C$)	A 0
Siguranța de protecție	gG (IEC)	A 25
Cuplu de strângere pentru terminale	min	Nm 1.5
	max	Nm 1.8
	min	lbin 1.1
	max	lbin 1.5
Cuplul de strângere pentru terminalul bobinei	min	Nm 0.8
	max	Nm 1
	min	lbin 0.8
	max	lbin 0.74
Număr maxim de fire conectabile simultan	Nr.	2
Sectiunea conductorului	AWG/Kcmil	
	max	10
Sectiune conductor flexibil fara pin	min	mm ² 1
	max	mm ² 6
Sectiune conductor flexibil cu pin	min	mm ² 1
	max	mm ² 4
Flexibil cu secțiune de conductor izolată	min	mm ² 1
	max	mm ² 4

Protecția terminalelor de putere conform IEC/EN 60529 IP20 atunci când este conectat corespunzător

Caracteristici mecanice

Poziția de operare

normală	Plan vertical
permisă	$\pm 30^\circ$

Fixare				Șurub / șină DIN 35mm
Greutate		g		490
Caracteristici contacte auxiliare				
Curentul termic I _{th}		A		10
Denumire IEC/EN 60947-5-1				A600 - P600
Curent de funcționare AC15				
	230V	A		3
	400V	A		1.9
	500V	A		1.4
Curent de funcționare DC12				
	110V	A		5.7
Curent de funcționare DC13				
	24V	A		5.7
	48V	A		2.9
	60V	A		2.3
	110V	A		1.25
	125V	A		1.1
	220V	A		0.55
	600V	A		0.2
Operațiuni				
Durata de viața mecanică			cycles	20000000
Date legate de siguranță				
Nivel de performanță B10d conform EN/ISO 13489-1		sarcină mecanică	cycles	20000000
Compatibilitate EMC				Da
Funcționează cu bobina DC				
Tensiunea nominală de control DC			V	12
Tensiunea de operare DC				
Cuplare		min	%Us	70
		max	%Us	125
Decuplare		min	%Us	10
		max	%Us	40
Consum mediu bobina ≤20°C				
		cuplare	W	5.4
		decuplare	W	5.4
Frecvența maximă a ciclurilor				
Funcționare mecanică			cycles/h	3600
Timpi de funcționare				
Timp mediu pentru controlul US în DC				
Închidere NO		min	ms	54
		max	ms	66
Deschidere NO		min	ms	14
		max	ms	17
Închidere NC		min	ms	24
		max	ms	30
Deschiderea NC		min	ms	47

	max	ms	57
--	-----	----	----

Date tehnice UL

Tensiune nominală de funcționare AC (UL)	V	600
--	---	-----

Uz general

Contacte auxiliare	alternativ	A	10
--------------------	------------	---	----

Clasificarea contactelor auxiliare conform UL	A600 - P600		
---	-------------	--	--

Condiții ambientale

Temperatura

Temperatura de Operare	min	°C	-50
	max	°C	70

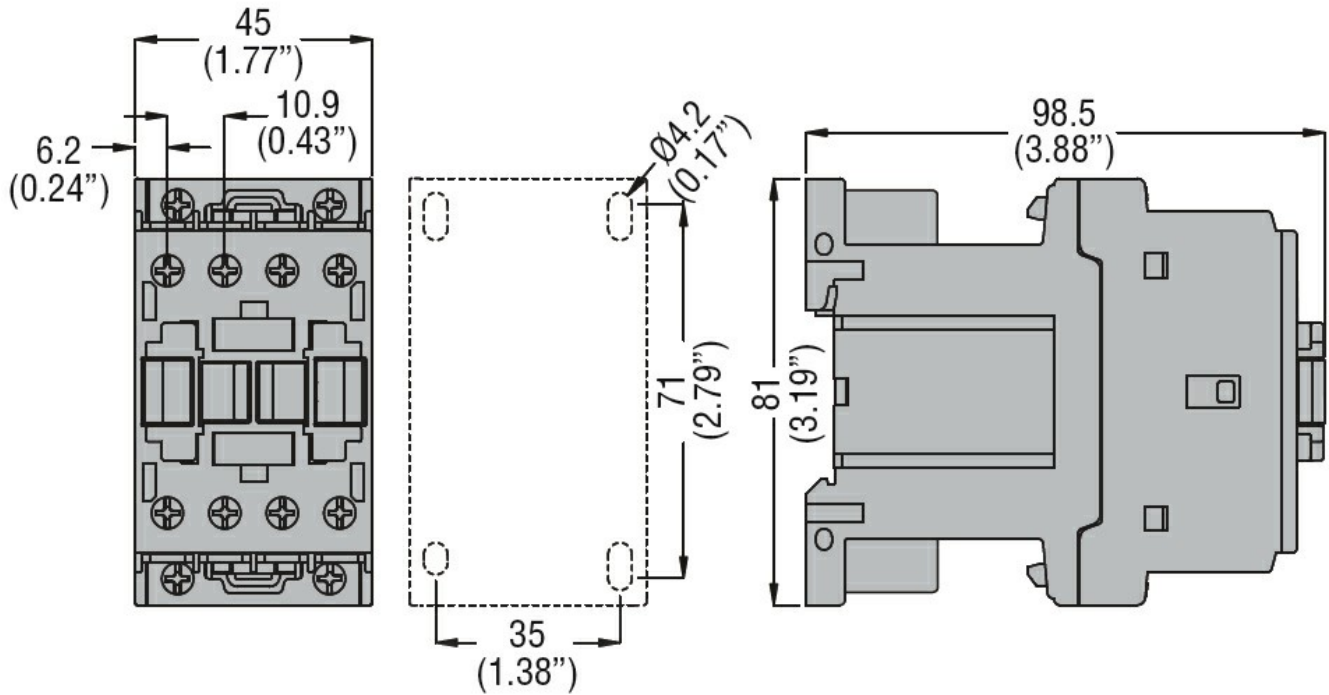
Temperatura de depozitare	min	°C	-60
	max	°C	80

Altitudine maximă	m	3000
-------------------	---	------

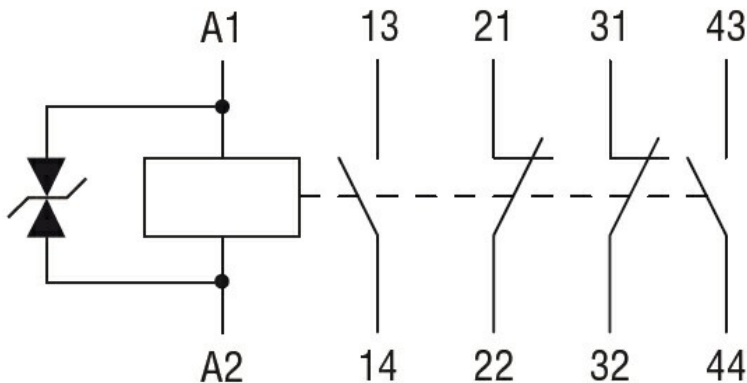
Rezistență și protecție

Gradul de poluare	3
-------------------	---

Dimensiuni



Diagrame de cablare



Certificari si conformitate

Conformitate

CSA C22.2 n° 60947-1

CSA C22.2 n° 60947-5-1

IEC/EN 60947-1

IEC/EN 60947-5-1

UL 60947-1

UL 60947-5-1

Certificate

CCC

cULus

EAC

Clasificare ETIM

ETIM 8.0

EC000196 -
Releu contactor