



Denumirea produsului  
Denumirea tipului de produs

Contactor auxiliar  
BF00

### Caracteristicile contactului

Numărul de poli	Nr.	4
Tensiune nominală de izolație $U_i$ IEC/EN	V	690
Tensiune nominală de rezistență la impuls $U_{imp}$	kV	6

Frecvența operațională

min	Hz	25
max	Hz	400

Curent termic convențional în aer liber  $I_{th}$  IEC

A	10
---	----

Siguranta de protecție

gG (IEC)	A	25
----------	---	----

Cuplu de strângere pentru terminale

min	Nm	1.5
max	Nm	1.8
min	$I_{bin}$	1.1
max	$I_{bin}$	1.5

Cuplul de strângere pentru terminalul bobinei

min	Nm	0.8
max	Nm	1
min	$I_{bin}$	0.8
max	$I_{bin}$	0.74

Număr maxim de fire conectabile simultan

Nr.	2
-----	---

Sectiunea conductorului

AWG/Kcmil

max	10
-----	----

Sectiune conductor flexibil fara pin

min	mm <sup>2</sup>	1
max	mm <sup>2</sup>	6

Sectiune conductor flexibil cu pin

min	mm <sup>2</sup>	1
max	mm <sup>2</sup>	4

Flexibil cu secțiune de conductor izolată

min	mm <sup>2</sup>	1
max	mm <sup>2</sup>	4

Protecția terminalelor de putere conform IEC/EN 60529

IP20 atunci când  
este conectat  
corespunzător

### Caracteristici mecanice

Poziția de operare

normală permisă	Plan vertical ±30°
--------------------	-----------------------

Fixare

Șurub / șină DIN  
35mm

Greutate

g	496
---	-----

### Caracteristici contacte auxiliare

Curentul termic I <sub>th</sub>		A	10
Denumire IEC/EN 60947-5-1			A600 - P600
Curent de funcționare AC15	230V	A	3
	400V	A	1.9
	500V	A	1.4
Curent de funcționare DC12	110V	A	5.7
Curent de funcționare DC13	24V	A	5.7
	48V	A	2.9
	60V	A	2.3
	110V	A	1.25
	125V	A	1.1
	220V	A	0.55
	600V	A	0.2
<b>Operațiuni</b>			
Durata de viața mecanică		cycles	20000000
<b>Date legate de siguranță</b>			
Nivel de performanță B10d conform EN/ISO 13489-1	sarcină mecanică	cycles	20000000
Compatibilitate EMC			Da
<b>Funcționează cu bobina AC</b>			
Tensiune de lucru AC	Bobina 50/60Hz alimentată la 50Hz		
	Decuplare	max	%Us 55
<b>Funcționează cu bobina DC</b>			
Tensiunea nominală de control DC		V	48
Tensiunea de operare DC	Cuplare	min	%Us 80
		max	%Us 110
	Decuplare	min	%Us 10
		max	%Us 40
Consum mediu bobina ≤20°C	cuplare	W	2.4
	decuplare	W	2.4
<b>Frecvența maximă a ciclurilor</b>			
Funcționare mecanică		cycles/h	3600
<b>Timpi de funcționare</b>			
Timp mediu pentru controlul US	în DC		
	Închidere NO	min	ms 75
		max	ms 91
	Deschidere NO	min	ms 15
		max	ms 19
	Închidere NC	min	ms 24
		max	ms 30

Deschiderea NC

min	ms	67
max	ms	81

Date tehnice UL

Tensiune nominală de funcționare AC (UL)	V	600
--	---	-----

Uz general

Contacte auxiliare

alternativ	A	10
------------	---	----

Clasificarea contactelor auxiliare conform UL

A600 - P600

Conditii ambientale

Temperatura

Temperatura de Operare

min	°C	-50
max	°C	70

Temperatura de depozitare

min	°C	-60
max	°C	80

Altitudine maximă

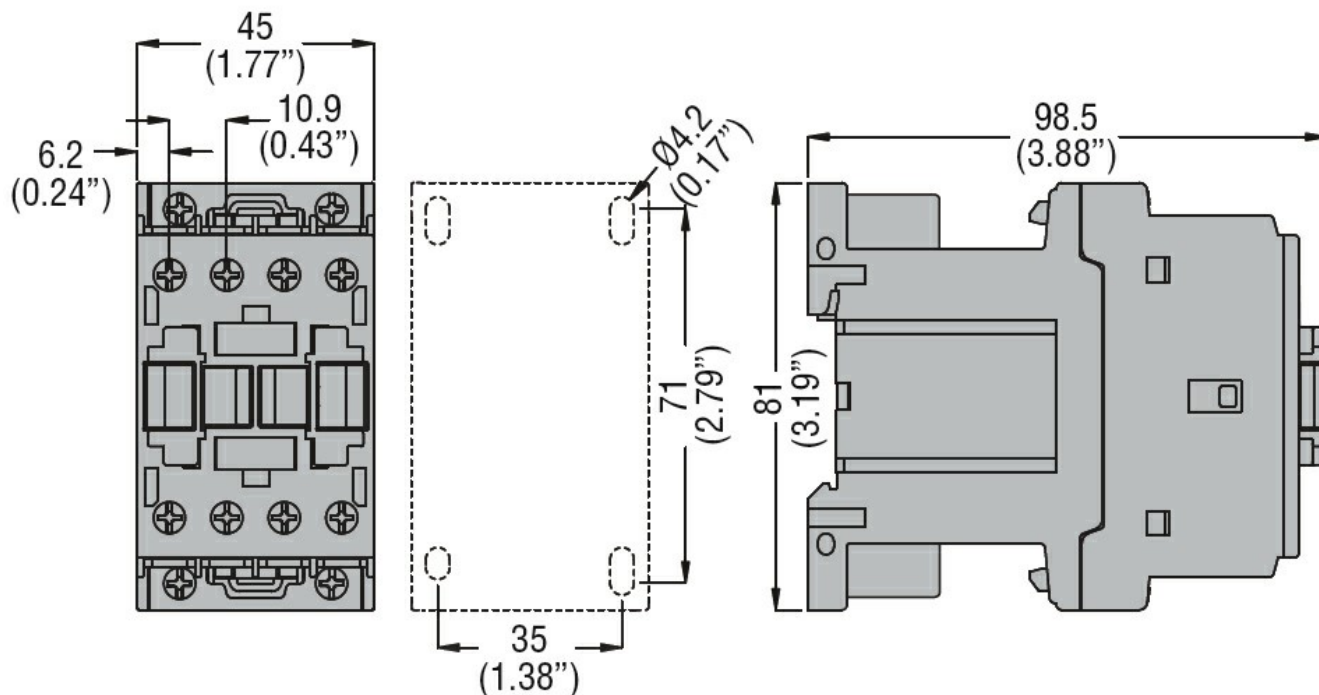
m 3000

Rezistență și protecție

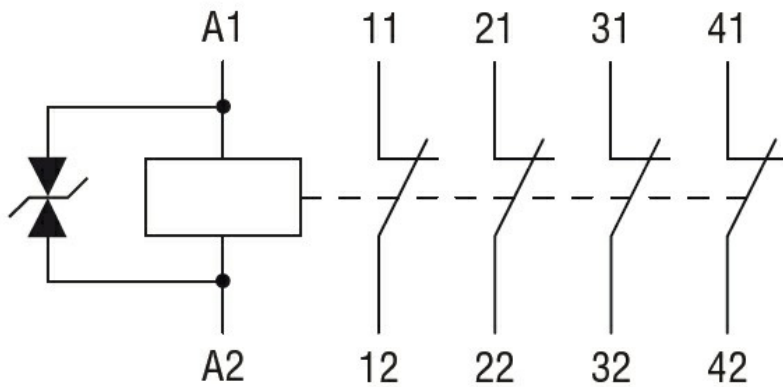
Gradul de poluare

3

Dimensiuni



Diagrame de cablare



**Certificari si conformitate**

Conformitate

CSA C22.2 n° 60947-1

CSA C22.2 n° 60947-5-1

IEC/EN 60947-1

IEC/EN 60947-5-1

UL 60947-1

UL 60947-5-1

Certificate

CCC

cULus

EAC

**Clasificare ETIM**

ETIM 8.0

EC000196 -  
 Releu contactor