



Denumirea produsului  
Denumirea tipului de produs

Contactor auxiliar  
BF00

### Caracteristicile contactului

Numărul de poli	Nr.	4
Tensiune nominală de izolație Ui IEC/EN	V	690
Tensiune nominală de rezistență la impuls Uimp	kV	6

Frecvența operațională

min	Hz	25
max	Hz	400

Curent termic convențional în aer liber Ith IEC

A	10
---	----

Siguranta de protecție

gG (IEC)	A	25
----------	---	----

Cuplu de strângere pentru terminale

min	Nm	1.5
max	Nm	1.8
min	Ibin	1.1
max	Ibin	1.5

Cuplul de strângere pentru terminalul bobinei

min	Nm	0.8
max	Nm	1
min	Ibin	0.8
max	Ibin	0.74

Număr maxim de fire conectabile simultan

Nr.	2
-----	---

Sectiunea conductorului

AWG/Kcmil

max	10
-----	----

Sectiune conductor flexibil fara pin

min	mm <sup>2</sup>	1
max	mm <sup>2</sup>	6

Sectiune conductor flexibil cu pin

min	mm <sup>2</sup>	1
max	mm <sup>2</sup>	4

Flexibil cu secțiune de conductor izolată

min	mm <sup>2</sup>	1
max	mm <sup>2</sup>	4

Protecția terminalelor de putere conform IEC/EN 60529

IP20 atunci când  
este conectat  
corespunzător

### Caracteristici mecanice

Poziția de operare

normală permisă	Plan vertical ±30°
--------------------	-----------------------

Fixare

Șurub / șină DIN  
35mm

Greutate

g	496
---	-----

### Caracteristici contacte auxiliare

Curentul termic I <sub>th</sub>		A	10
Denumire IEC/EN 60947-5-1			A600 - P600
Curent de funcționare AC15	230V	A	3
	400V	A	1.9
	500V	A	1.4
Curent de funcționare DC12	110V	A	5.7
Curent de funcționare DC13	24V	A	5.7
	48V	A	2.9
	60V	A	2.3
	110V	A	1.25
	125V	A	1.1
	220V	A	0.55
	600V	A	0.2

### Operațiuni

Durata de viața mecanică cycles 20000000

### Date legate de siguranță

Nivel de performanță B10d conform EN/ISO 13489-1

sarcină mecanică cycles 20000000

Compatibilitate EMC Da

### Funcționează cu bobina DC

Tensiunea nominală de control DC V 220

Tensiunea de operare DC

Cuplare

min	%Us	70
max	%Us	125

Decuplare

min	%Us	10
max	%Us	40

Consum mediu bobina ≤20°C

cuplare	W	5.4
decuplare	W	5.4

### Frecvența maximă a ciclurilor

Funcționare mecanică cycles/h 3600

### Timpi de funcționare

Timp mediu pentru controlul US

în DC

Închidere NO

min	ms	54
max	ms	66

Deschidere NO

min	ms	14
max	ms	17

Închidere NC

min	ms	24
max	ms	30

Deschiderea NC

min	ms	47
max	ms	57

### Date tehnice UL

Tensiune nominală de funcționare AC (UL) V 600

Uz general

Contacte auxiliare

alternativ A 10

Clasificarea contactelor auxiliare conform UL

A600 - P600

Conditii ambientale

Temperatura

Temperatura de Operare

min °C -50  
max °C 70

Temperatura de depozitare

min °C -60  
max °C 80

Altitudine maximă

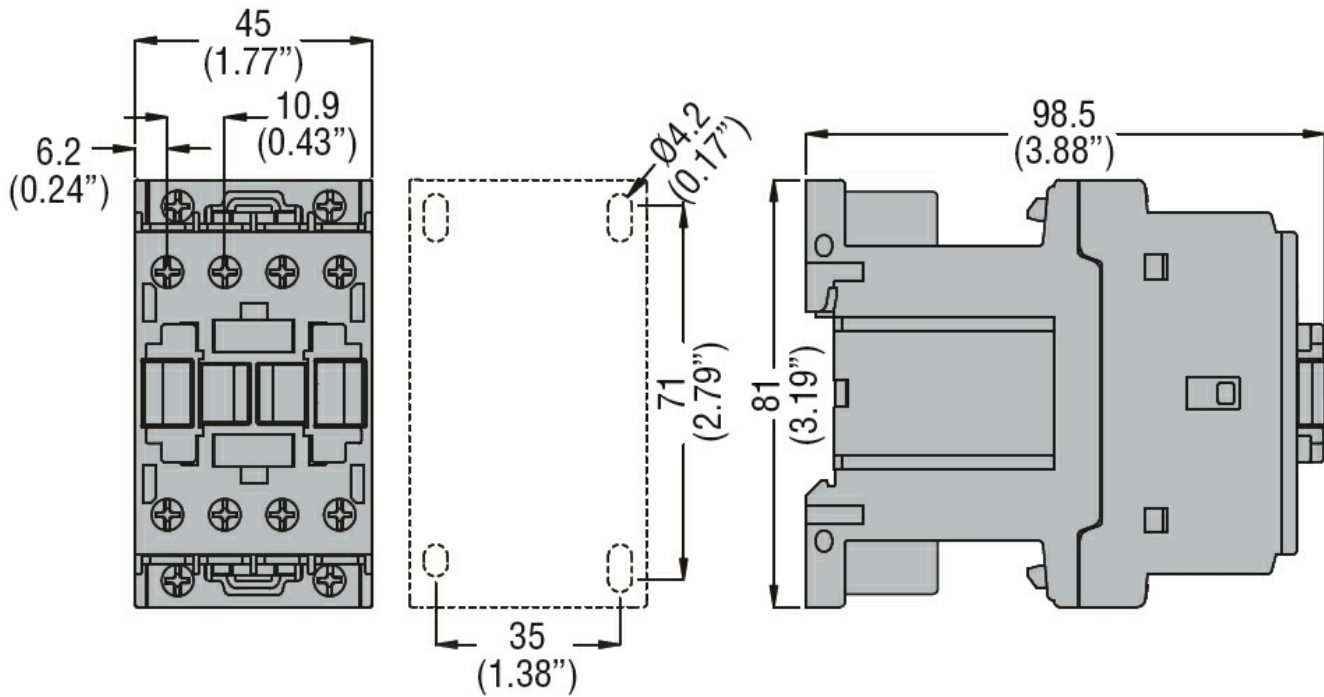
m 3000

Rezistență și protecție

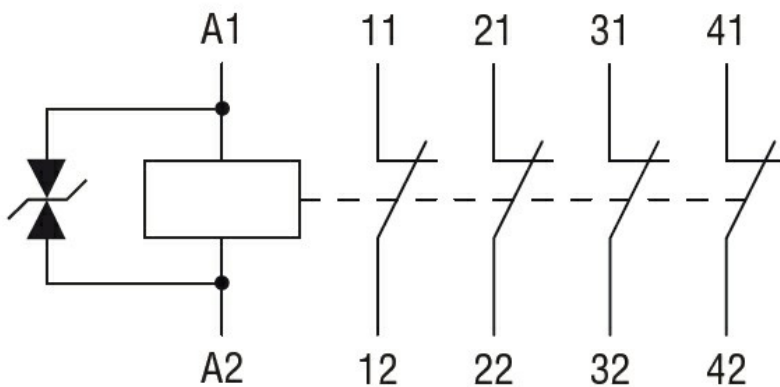
Gradul de poluare

3

Dimensiuni



Diagrame de cablare



Certificari si conformitate

Conformitate

CSA C22.2 n° 60947-1

CSA C22.2 n° 60947-5-1

---

IEC/EN 60947-1

---

IEC/EN 60947-5-1

---

UL 60947-1

---

UL 60947-5-1

Certificate

---

CCC

---

cULus

---

EAC

**Clasificare ETIM**

ETIM 8.0

EC000196 -  
Releu contactor