



Denumirea produsului
Denumirea tipului de produs

Contactor auxiliar
BF00

Caracteristicile contactului

Numărul de poli	Nr.	4
Tensiune nominală de izolație Ui IEC/EN	V	690
Tensiune nominală de rezistență la impuls Uimp	kV	6

Frecvența operațională

min	Hz	25
max	Hz	400

Curent termic convențional în aer liber Ith IEC

A	10
---	----

Siguranta de protecție

gG (IEC)	A	25
----------	---	----

Cuplu de strângere pentru terminale

min	Nm	1.5
max	Nm	1.8
min	Ibin	1.1
max	Ibin	1.5

Cuplul de strângere pentru terminalul bobinei

min	Nm	0.8
max	Nm	1
min	Ibin	0.8
max	Ibin	0.74

Număr maxim de fire conectabile simultan

Nr.	2
-----	---

Sectiunea conductorului

AWG/Kcmil

max	10
-----	----

Sectiune conductor flexibil fara pin

min	mm ²	1
max	mm ²	6

Sectiune conductor flexibil cu pin

min	mm ²	1
max	mm ²	4

Flexibil cu secțiune de conductor izolată

min	mm ²	1
max	mm ²	4

Protecția terminalelor de putere conform IEC/EN 60529

IP20 atunci când
este conectat
corespunzător

Caracteristici mecanice

Poziția de operare

normală permisă	Plan vertical ±30°
--------------------	-----------------------

Fixare

Șurub / șină DIN
35mm

Greutate

g	356
---	-----

Caracteristici contacte auxiliare

Curentul termic I _{th}		A	10
Denumire IEC/EN 60947-5-1			A600 - P600
Curent de funcționare AC15	230V	A	3
	400V	A	1.9
	500V	A	1.4
Curent de funcționare DC12	110V	A	5.7
Curent de funcționare DC13	24V	A	5.7
	48V	A	2.9
	60V	A	2.3
	110V	A	1.25
	125V	A	1.1
	220V	A	0.55
	600V	A	0.2
Operațiuni			
Durata de viața mecanică		cycles	20000000
Date legate de siguranță			
Nivel de performanță B10d conform EN/ISO 13489-1	sarcină mecanică	cycles	20000000
Compatibilitate EMC			Da
Funcționează cu bobina AC			
Tensiune AC nominală la 60 Hz		V	575
Tensiune de lucru AC			
	Bobina de 60Hz alimentată la 60Hz		
	Cuplare		
	min	%Us	80
	axim	%Us	110
	Decuplare		
	min	%Us	20
	max	%Us	55
Consum mediu bobina AC la 20°C			
	Bobina de 60Hz alimentată la 60Hz		
	de urgență	VA	75
	menținând	VA	9
Disiparea la mentinere ≤20°C 50Hz		W	2.5
Frecvența maximă a ciclurilor			
Funcționare mecanică		cycles/h	3600
Timpi de funcționare			
Timp mediu pentru controlul US			
	în AC		
	Închidere NO		
	min	ms	8
	max	ms	24
	Deschidere NO		
	min	ms	10
	max	ms	20
	Închidere NC		
	min	ms	9
	max	ms	25
	Deschiderea NC		
	min	ms	9
	max	ms	15

Date tehnice UL

Tensiune nominală de funcționare AC (UL)	V	600
Uz general		
Contacte auxiliare	alternativ	A 10
Clasificarea contactelor auxiliare conform UL		A600 - P600

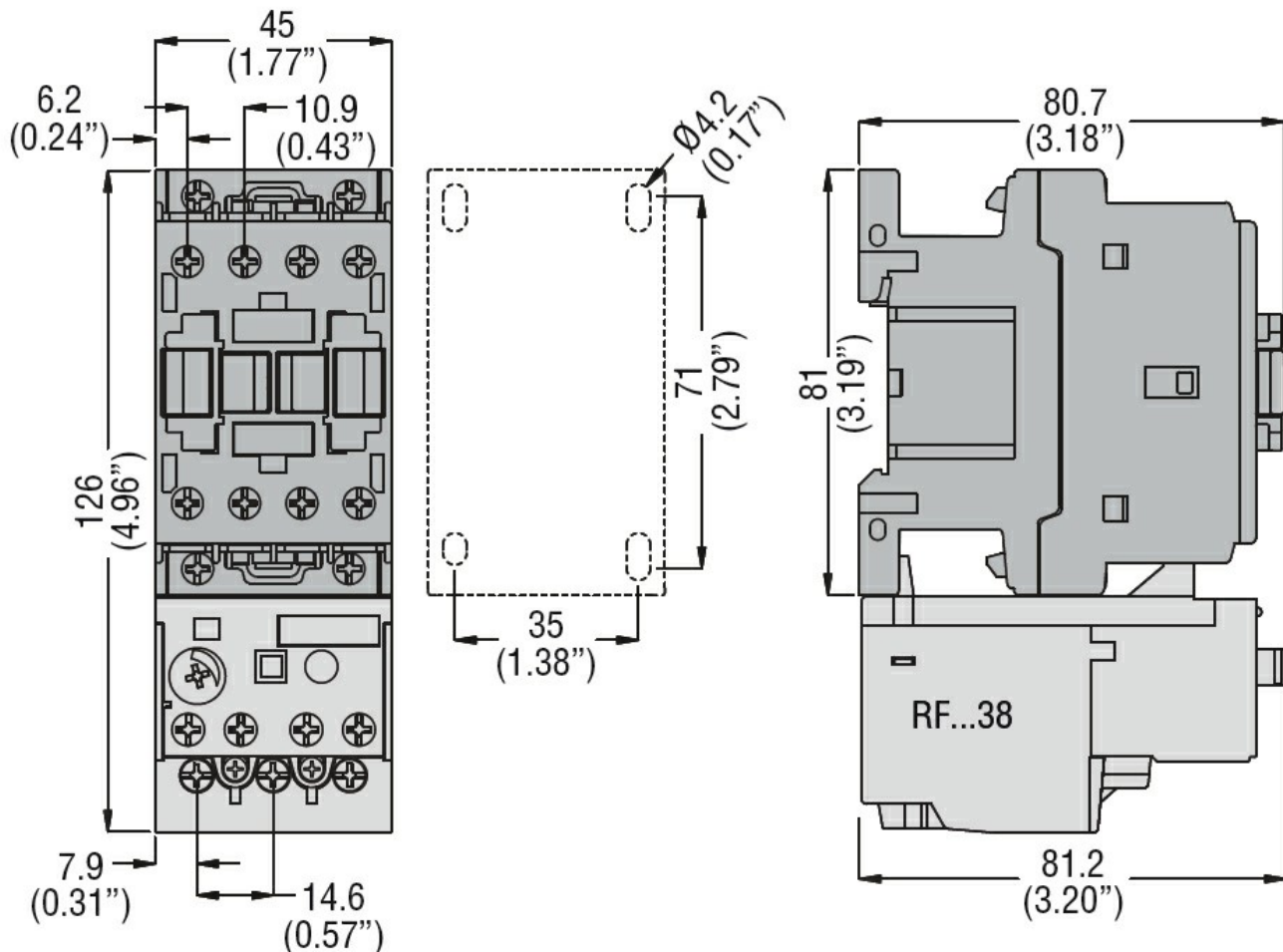
Conditii ambientale

Temperatura			
Temperatura de Operare	min	°C	-50
	max	°C	70
Temperatura de depozitare	min	°C	-60
	max	°C	80
Altitudine maximă	m		3000

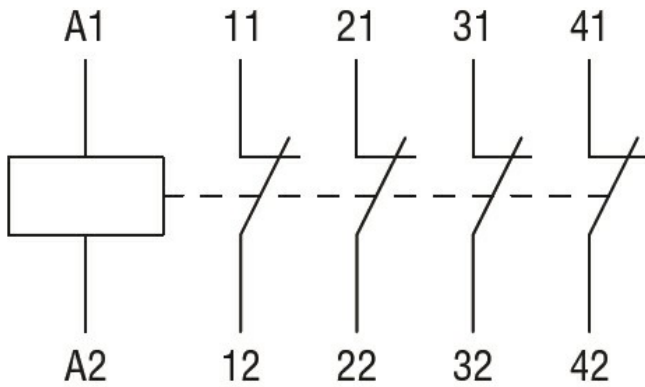
Rezistență și protecție

Gradul de poluare	3
-------------------	---

Dimensiuni



Diagrame de cablare



Certificari si conformitate

Conformitate

CSA C22.2 n° 60947-1

CSA C22.2 n° 60947-5-1

IEC/EN 60947-1

IEC/EN 60947-5-1

UL 60947-1

UL 60947-5-1

Certificate

CCC

cULus

EAC

Clasificare ETIM

ETIM 8.0

EC000196 -
Releu contactor