



Denumirea produsului  
Denumirea tipului de produs

Contactor auxiliar  
BF00

**Caracteristicile contactului**

Numărul de poli	Nr.	4
Tensiune nominală de izolație $U_i$ IEC/EN	V	690
Tensiune nominală de rezistență la impuls $U_{imp}$	kV	6

Frecvența operațională	min	Hz	25
	max	Hz	400

Curent termic convențional în aer liber $I_{th}$ IEC	A	10
--	---	----

Siguranta de protecție	gG (IEC)	A	25
------------------------	----------	---	----

Cuplu de strângere pentru terminale	min	Nm	1.5
	max	Nm	1.8
	min	$I_{bin}$	1.1
	max	$I_{bin}$	1.5

Cuplul de strângere pentru terminalul bobinei	min	Nm	0.8
	max	Nm	1
	min	$I_{bin}$	0.8
	max	$I_{bin}$	0.74

Număr maxim de fire conectabile simultan	Nr.	2
--	-----	---

Sectiunea conductorului	AWG/Kcmil	
	max	10

Sectiune conductor flexibil fara pin	min	mm <sup>2</sup>	1
	max	mm <sup>2</sup>	6

Sectiune conductor flexibil cu pin	min	mm <sup>2</sup>	1
	max	mm <sup>2</sup>	4

Flexibil cu secțiune de conductor izolată	min	mm <sup>2</sup>	1
	max	mm <sup>2</sup>	4

Protecția terminalelor de putere conform IEC/EN 60529

IP20 atunci când este conectat corespunzător

**Caracteristici mecanice**

Poziția de operare	normală permisă	Plan vertical ±30°
--------------------	-----------------	--------------------

Fixare	Șurub / șină DIN 35mm
--------	-----------------------

Greutate	g	358
----------	---	-----

**Caracteristici contacte auxiliare**

Curentul termic I <sub>th</sub>		A	10
Denumire IEC/EN 60947-5-1			A600 - P600
Curent de funcționare AC15	230V	A	3
	400V	A	1.9
	500V	A	1.4
Curent de funcționare DC12	110V	A	5.7
Curent de funcționare DC13	24V	A	5.7
	48V	A	2.9
	60V	A	2.3
	110V	A	1.25
	125V	A	1.1
	220V	A	0.55
	600V	A	0.2
<b>Operațiuni</b>			
Durata de viața mecanică		cycles	20000000
<b>Date legate de siguranță</b>			
Nivel de performanță B10d conform EN/ISO 13489-1	sarcină mecanică	cycles	20000000
Compatibilitate EMC			Da
<b>Funcționează cu bobina AC</b>			
Tensiune AC nominală la 60 Hz		V	230
Tensiune de lucru AC			
	Bobina de 60Hz alimentată la 60Hz		
	Cuplare		
	min	%Us	80
	axim	%Us	110
	Decuplare		
	min	%Us	20
	max	%Us	55
Consum mediu bobina AC la 20°C			
	Bobina de 60Hz alimentată la 60Hz		
	de urgență	VA	75
	menținând	VA	9
Disiparea la mentinere ≤20°C 50Hz		W	2.5
<b>Frecvența maximă a ciclurilor</b>			
Funcționare mecanică		cycles/h	3600
<b>Timpi de funcționare</b>			
Timp mediu pentru controlul US			
	în AC		
	Închidere NO		
	min	ms	8
	max	ms	24
	Deschidere NO		
	min	ms	10
	max	ms	20
	Închidere NC		
	min	ms	9
	max	ms	25
	Deschiderea NC		
	min	ms	9
	max	ms	15

**Date tehnice UL**

Tensiune nominală de funcționare AC (UL) V 600

Uz general

Contacte auxiliare

alternativ A 10

Clasificarea contactelor auxiliare conform UL

A600 - P600

**Conditii ambientale**

Temperatura

Temperatura de Operare

min °C -50  
max °C 70

Temperatura de depozitare

min °C -60  
max °C 80

Altitudine maximă

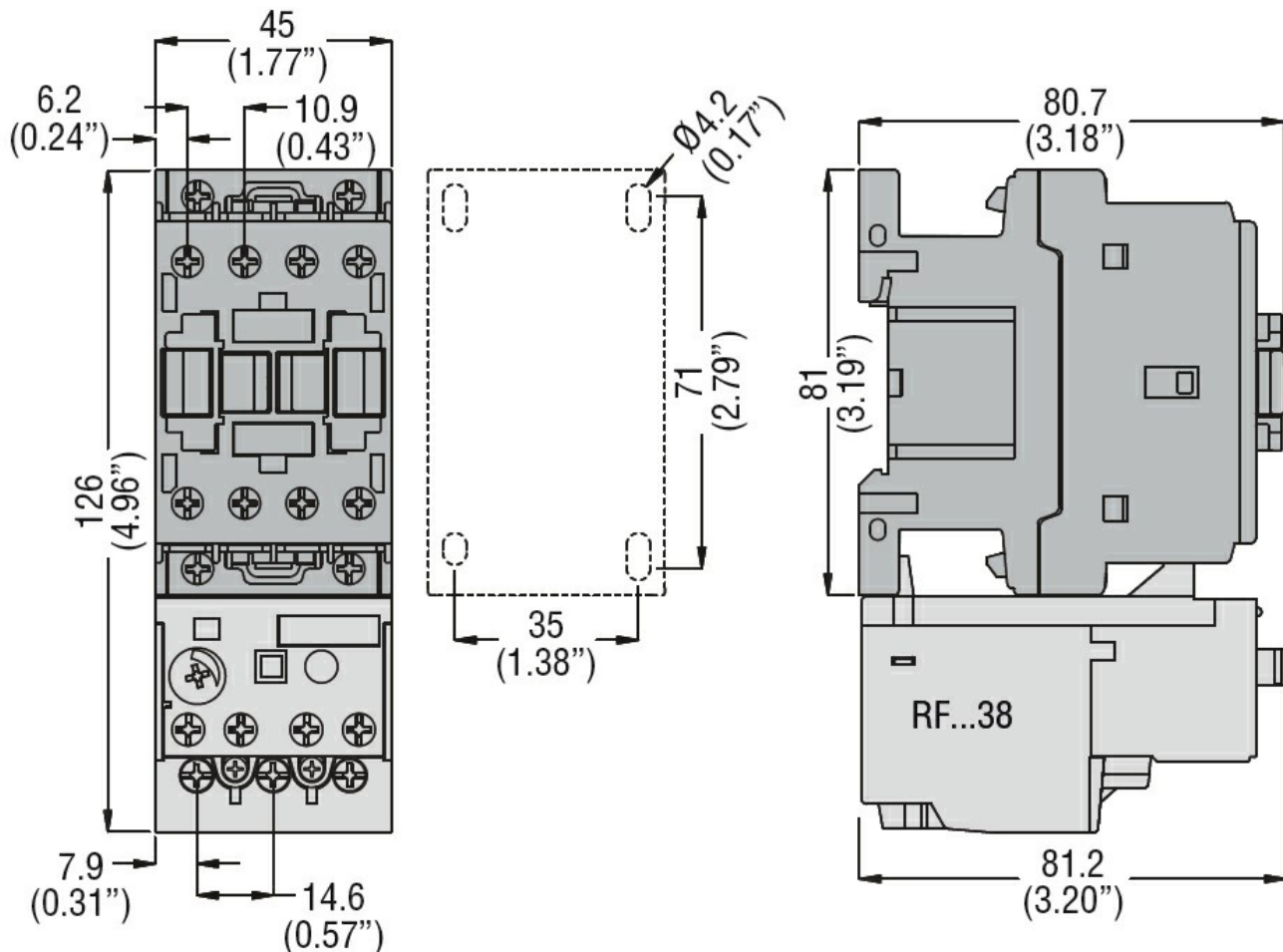
m 3000

**Rezistență și protecție**

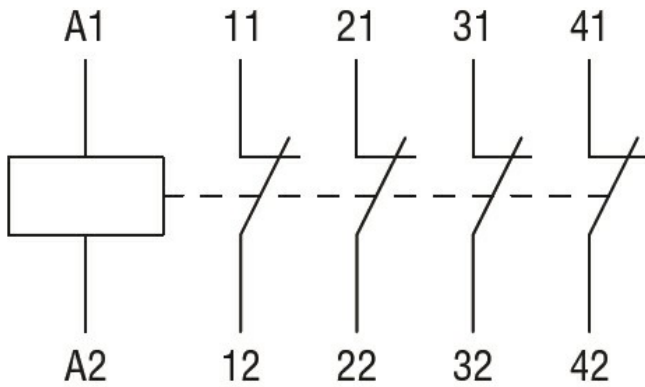
Gradul de poluare

3

**Dimensiuni**



**Diagrame de cablare**



#### Certificari si conformitate

##### Conformitate

CSA C22.2 n° 60947-1

CSA C22.2 n° 60947-5-1

IEC/EN 60947-1

IEC/EN 60947-5-1

UL 60947-1

UL 60947-5-1

##### Certificate

CCC

cULus

EAC

#### Clasificare ETIM

ETIM 8.0

EC000196 -  
Releu contactor