



Denumirea produsului				Contactor auxiliar
Denumirea tipului de produs				BF00
<b>Caracteristicile contactului</b>				
Numărul de poli	Nr.			4
Tensiune nominală de izolație Ui IEC/EN	V			690
Tensiune nominală de rezistență la impuls Uimp	kV			6
Frecvența operațională	min	Hz	25	
	max	Hz	400	
Curent termic convențional în aer liber Ith IEC	A			10
Siguranta de protecție	gG (IEC)		A	25
	Cuplu de strângere pentru terminale			
	min	Nm	1.5	
	max	Nm	1.8	
	min	Ibin	1.1	
	max	Ibin	1.5	
Cuplul de strângere pentru terminalul bobinei	min	Nm	0.8	
	max	Nm	1	
	min	Ibin	0.8	
	max	Ibin	0.74	
Număr maxim de fire conectabile simultan			Nr.	2
Sectiunea conductorului				
AWG/Kcmil				max
Sectiune conductor flexibil fara pin				
		min	mm <sup>2</sup>	1
		max	mm <sup>2</sup>	6
Sectiune conductor flexibil cu pin				
		min	mm <sup>2</sup>	1
		max	mm <sup>2</sup>	4
Flexibil cu secțiune de conductor izolată				
		min	mm <sup>2</sup>	1
		max	mm <sup>2</sup>	4
Protecția terminalelor de putere conform IEC/EN 60529				IP20 atunci când este conectat corespunzător
<b>Caracteristici mecanice</b>				
Poziția de operare		normală permisă	Plan vertical ±30°	
Fixare				Șurub / șină DIN 35mm
Greutate				g 350
<b>Caracteristici contacte auxiliare</b>				

Curentul termic I <sub>th</sub>		A	10
Denumire IEC/EN 60947-5-1			A600 - P600
Curent de funcționare AC15	230V	A	3
	400V	A	1.9
	500V	A	1.4
Curent de funcționare DC12	110V	A	5.7
Curent de funcționare DC13	24V	A	5.7
	48V	A	2.9
	60V	A	2.3
	110V	A	1.25
	125V	A	1.1
	220V	A	0.55
	600V	A	0.2
<b>Operațiuni</b>			
Durata de viața mecanică		cycles	20000000
<b>Date legate de siguranță</b>			
Nivel de performanță B10d conform EN/ISO 13489-1	sarcină mecanică	cycles	20000000
Compatibilitate EMC			Da
<b>Funcționează cu bobina AC</b>			
Tensiune AC nominală la 60 Hz		V	220
Tensiune de lucru AC			
	Bobina de 60Hz alimentată la 60Hz		
	Cuplare		
	min	%Us	80
	axim	%Us	110
	Decuplare		
	min	%Us	20
	max	%Us	55
Consum mediu bobina AC la 20°C			
	Bobina de 60Hz alimentată la 60Hz		
	de urgență	VA	75
	menținând	VA	9
Disiparea la mentinere ≤20°C 50Hz		W	2.5
<b>Frecvența maximă a ciclurilor</b>			
Funcționare mecanică		cycles/h	3600
<b>Timpi de funcționare</b>			
Timp mediu pentru controlul US			
	în AC		
	Închidere NO		
	min	ms	8
	max	ms	24
	Deschidere NO		
	min	ms	10
	max	ms	20
	Închidere NC		
	min	ms	9
	max	ms	25
	Deschiderea NC		
	min	ms	9
	max	ms	15

**Date tehnice UL**

Tensiune nominală de funcționare AC (UL)	V	600
Uz general	Contacte auxiliare	
	alternativ	A 10
Clasificarea contactelor auxiliare conform UL		A600 - P600

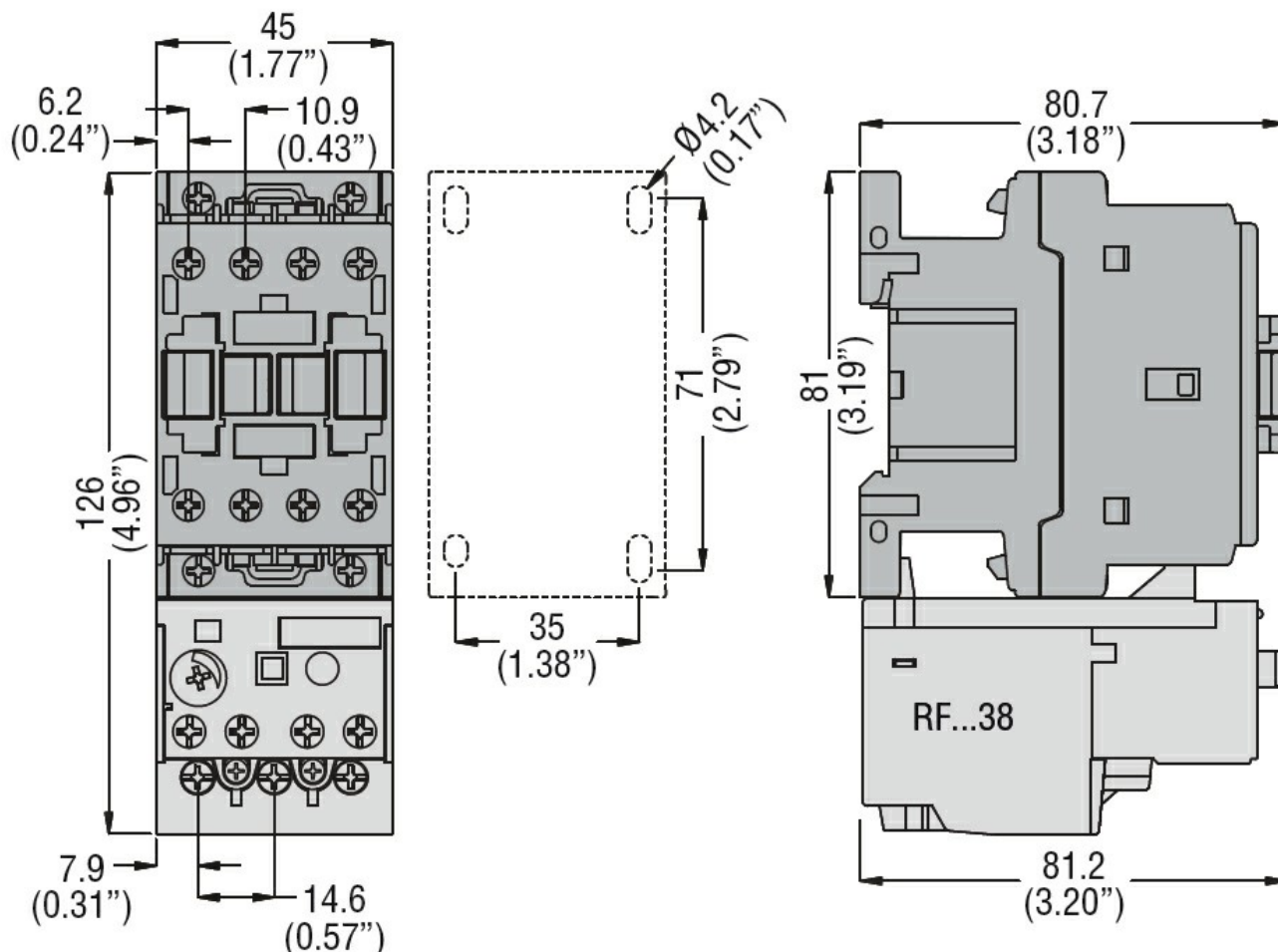
**Conditii ambientale**

Temperatura	Temperatura de Operare	min	°C	-50
		max	°C	70
Temperatura de depozitare		min	°C	-60
		max	°C	80
Altitudine maximă		m		3000

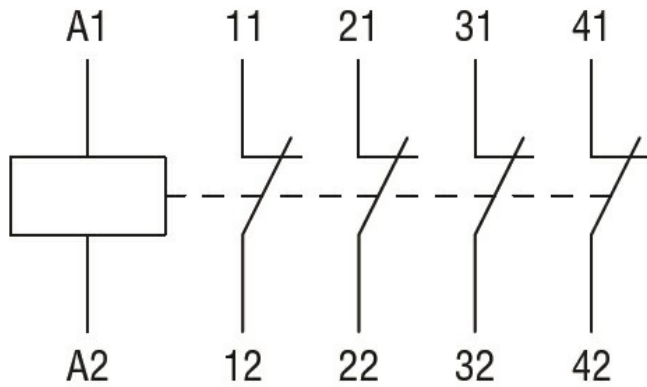
**Rezistență și protecție**

Gradul de poluare	3
-------------------	---

**Dimensiuni**



**Diagrame de cablare**



#### Certificari si conformitate

##### Conformitate

CSA C22.2 n° 60947-1

CSA C22.2 n° 60947-5-1

IEC/EN 60947-1

IEC/EN 60947-5-1

UL 60947-1

UL 60947-5-1

##### Certificate

CCC

cULus

EAC

#### Clasificare ETIM

ETIM 8.0

EC000196 -  
Releu contactor