



Denumirea produsului				Contactor auxiliar
Denumirea tipului de produs				BF00
Caracteristicile contactului				
Numărul de poli	Nr.			4
Tensiune nominală de izolație U_i IEC/EN	V			690
Tensiune nominală de rezistență la impuls U_{imp}	kV			6
Frecvența operațională	min	Hz	25	
	max	Hz	400	
Curent termic convențional în aer liber I_{th} IEC	A			10
Siguranța de protecție	gG (IEC)	A	25	
	Cuplu de strângere pentru terminale			
	min	Nm	1.5	
	max	Nm	1.8	
	min	I_{bin}	1.1	
	max	I_{bin}	1.5	
Cuplul de strângere pentru terminalul bobinei	min	Nm	0.8	
	max	Nm	1	
	min	I_{bin}	0.8	
	max	I_{bin}	0.74	
Număr maxim de fire conectabile simultan	Nr.			2
Sectiunea conductorului				
AWG/Kcmil			max	10
	Sectiune conductor flexibil fara pin			
	min	mm ²	1	
	max	mm ²	6	
Sectiune conductor flexibil cu pin				
	min	mm ²	1	
	max	mm ²	4	
Flexibil cu secțiune de conductor izolată				
	min	mm ²	1	
	max	mm ²	4	
Protecția terminalelor de putere conform IEC/EN 60529				IP20 atunci când este conectat corespunzător
Caracteristici mecanice				
Poziția de operare	normală permisă		Plan vertical ±30°	
	Fixare			
				Șurub / șină DIN 35mm
Greutate			g	355
Caracteristici contacte auxiliare				

Curentul termic I _{th}		A	10
Denumire IEC/EN 60947-5-1			A600 - P600
Curent de funcționare AC15	230V	A	3
	400V	A	1.9
	500V	A	1.4
Curent de funcționare DC12	110V	A	5.7
Curent de funcționare DC13	24V	A	5.7
	48V	A	2.9
	60V	A	2.3
	110V	A	1.25
	125V	A	1.1
	220V	A	0.55
	600V	A	0.2
Operațiuni			
Durata de viața mecanică		cycles	20000000
Date legate de siguranță			
Nivel de performanță B10d conform EN/ISO 13489-1	sarcină mecanică	cycles	20000000
Compatibilitate EMC			Da
Funcționează cu bobina AC			
Tensiune AC nominală la 60 Hz		V	120
Tensiune de lucru AC			
	Bobina de 60Hz alimentată la 60Hz		
	Cuplare	min	%Us 80
		axim	%Us 110
	Decuplare	min	%Us 20
		max	%Us 55
Consum mediu bobina AC la 20°C			
	Bobina de 60Hz alimentată la 60Hz	de urgență	VA 75
		menținând	VA 9
Disiparea la mentinere ≤20°C 50Hz		W	2.5
Frecvența maximă a ciclurilor			
Funcționare mecanică		cycles/h	3600
Timpi de funcționare			
Timp mediu pentru controlul US			
	în AC		
	Închidere NO	min	ms 8
		max	ms 24
	Deschidere NO	min	ms 10
		max	ms 20
	Închidere NC	min	ms 9
		max	ms 25
	Deschiderea NC	min	ms 9
		max	ms 15

Date tehnice UL

Tensiune nominală de funcționare AC (UL)	V	600
Uz general	Contacte auxiliare	
	alternativ	A 10
Clasificarea contactelor auxiliare conform UL		A600 - P600

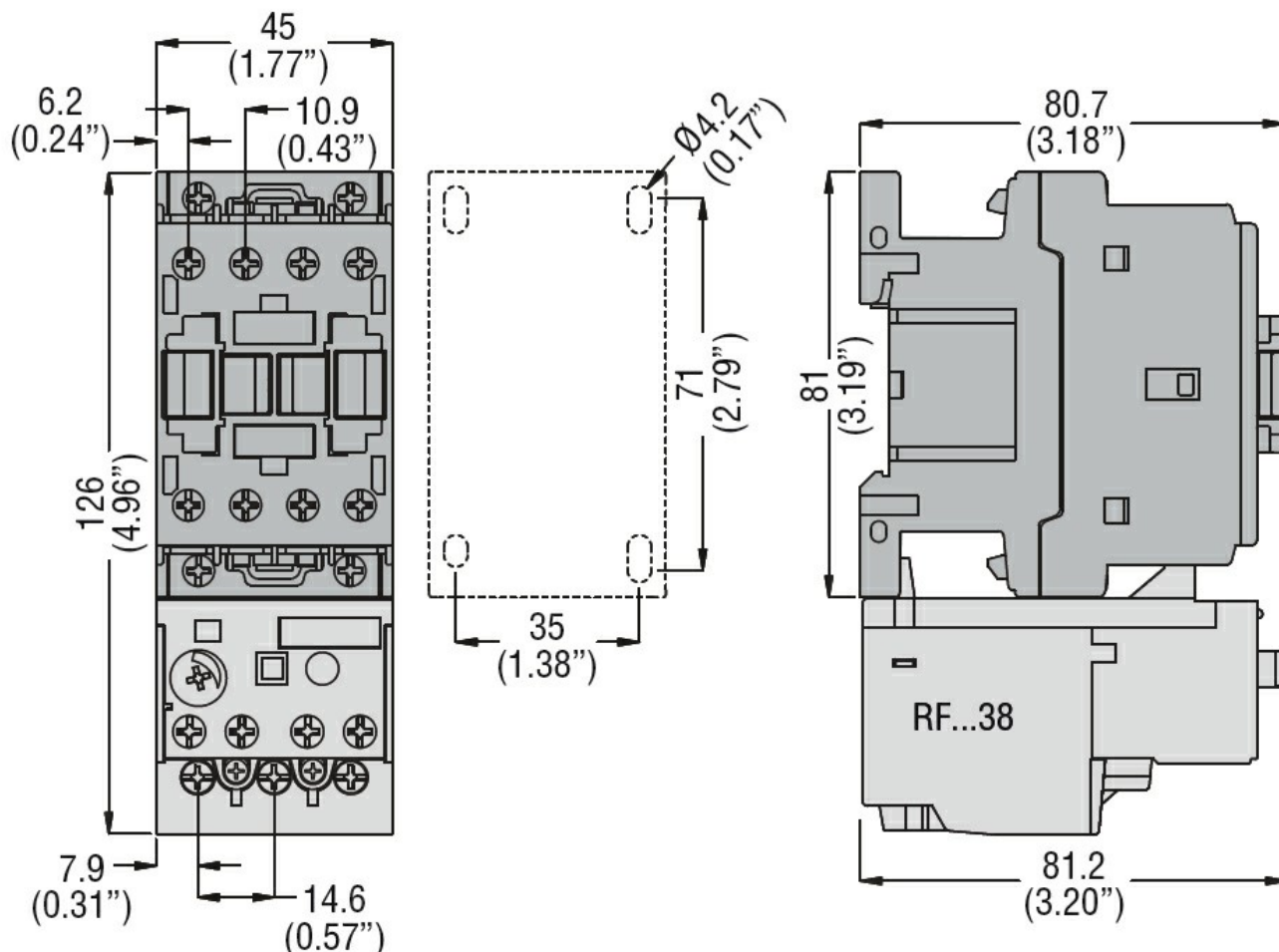
Conditii ambientale

Temperatura	Temperatura de Operare	min	°C	-50
		max	°C	70
Temperatura de depozitare		min	°C	-60
		max	°C	80
Altitudine maximă		m		3000

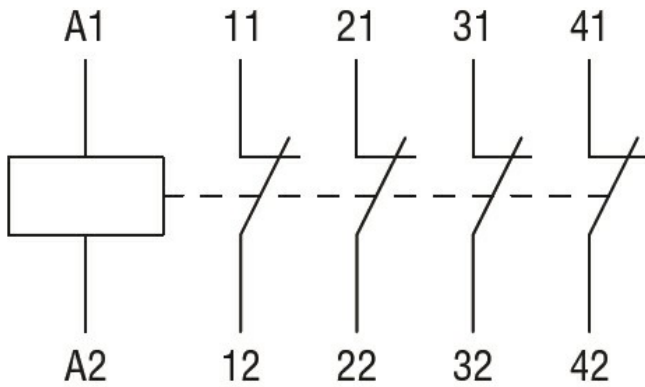
Rezistență și protecție

Gradul de poluare	3
-------------------	---

Dimensiuni



Diagrame de cablare



Certificari si conformitate

Conformitate

CSA C22.2 n° 60947-1

CSA C22.2 n° 60947-5-1

IEC/EN 60947-1

IEC/EN 60947-5-1

UL 60947-1

UL 60947-5-1

Certificate

CCC

cULus

EAC

Clasificare ETIM

ETIM 8.0

EC000196 -
Releu contactor