



Denumirea produsului
Denumirea tipului de produs

Contactor auxiliar
BF00

Caracteristicile contactului

Numărul de poli	Nr.	4
Tensiune nominală de izolație Ui IEC/EN	V	690
Tensiune nominală de rezistență la impuls Uimp	kV	6

Frecvența operațională	min	Hz	25
	max	Hz	400

Curent termic convențional în aer liber Ith IEC	A	10
---	---	----

Siguranta de protecție	gG (IEC)	A	25
------------------------	----------	---	----

Cuplu de strângere pentru terminale	min	Nm	1.5
	max	Nm	1.8
	min	Ibin	1.1
	max	Ibin	1.5

Cuplul de strângere pentru terminalul bobinei	min	Nm	0.8
	max	Nm	1
	min	Ibin	0.8
	max	Ibin	0.74

Număr maxim de fire conectabile simultan	Nr.	2
--	-----	---

Sectiunea conductorului	AWG/Kcmil	
	max	10

Sectiune conductor flexibil fara pin	min	mm ²	1
	max	mm ²	6

Sectiune conductor flexibil cu pin	min	mm ²	1
	max	mm ²	4

Flexibil cu secțiune de conductor izolată	min	mm ²	1
	max	mm ²	4

Protecția terminalelor de putere conform IEC/EN 60529

IP20 atunci când este conectat corespunzător

Caracteristici mecanice

Poziția de operare	normală permisă	Plan vertical ±30°
--------------------	-----------------	--------------------

Fixare	Șurub / șină DIN 35mm
--------	-----------------------

Greutate	g	364
----------	---	-----

Caracteristici contacte auxiliare

Curentul termic I _{th}		A	10
Denumire IEC/EN 60947-5-1			A600 - P600
Curent de funcționare AC15	230V	A	3
	400V	A	1.9
	500V	A	1.4
Curent de funcționare DC12	110V	A	5.7
Curent de funcționare DC13	24V	A	5.7
	48V	A	2.9
	60V	A	2.3
	110V	A	1.25
	125V	A	1.1
	220V	A	0.55
	600V	A	0.2

Operațiuni

Durata de viața mecanică cycles 20000000

Date legate de siguranță

Nivel de performanță B10d conform EN/ISO 13489-1

sarcină mecanică cycles 20000000

Compatibilitate EMC Da

Funcționează cu bobina AC

Tensiune AC nominală la 50/60Hz V 24

Tensiune de lucru AC

Bobina 50/60Hz alimentată la 50Hz

Cuplare

min %Us 80
max %Us 110

Decuplare

min %Us 20
max %Us 55

Bobina 50/60Hz alimentată la 60Hz

Cuplare

min %Us 80
max %Us 110

Decuplare

min %Us 20
max %Us 55

Consum mediu bobina AC la 20°C

Bobina 50/60Hz alimentată la 50Hz

de urgență VA 75
menținând VA 9

Bobina 50/60Hz alimentată la 60Hz

de urgență VA 70
menținând VA 6.5

Bobina de 60Hz alimentată la 60Hz

de urgență VA 75
menținând VA 9

Disiparea la mentinere ≤20°C 50Hz W 2.5

Frecvența maximă a ciclurilor

Funcționare mecanică cycles/h 3600

Timpi de funcționare

Timp mediu pentru controlul US
 în AC

Închidere NO	min	ms	8
	max	ms	24
Deschidere NO	min	ms	10
	max	ms	20
Închidere NC	min	ms	9
	max	ms	25
Deschiderea NC	min	ms	9
	max	ms	15

Date tehnice UL

Tensiune nominală de funcționare AC (UL) V 600

Uz general

Contacte auxiliare

alternativ A 10

Clasificarea contactelor auxiliare conform UL A600 - P600

Conditii ambientale

Temperatura

Temperatura de Operare

min °C -50
 max °C 70

Temperatura de depozitare

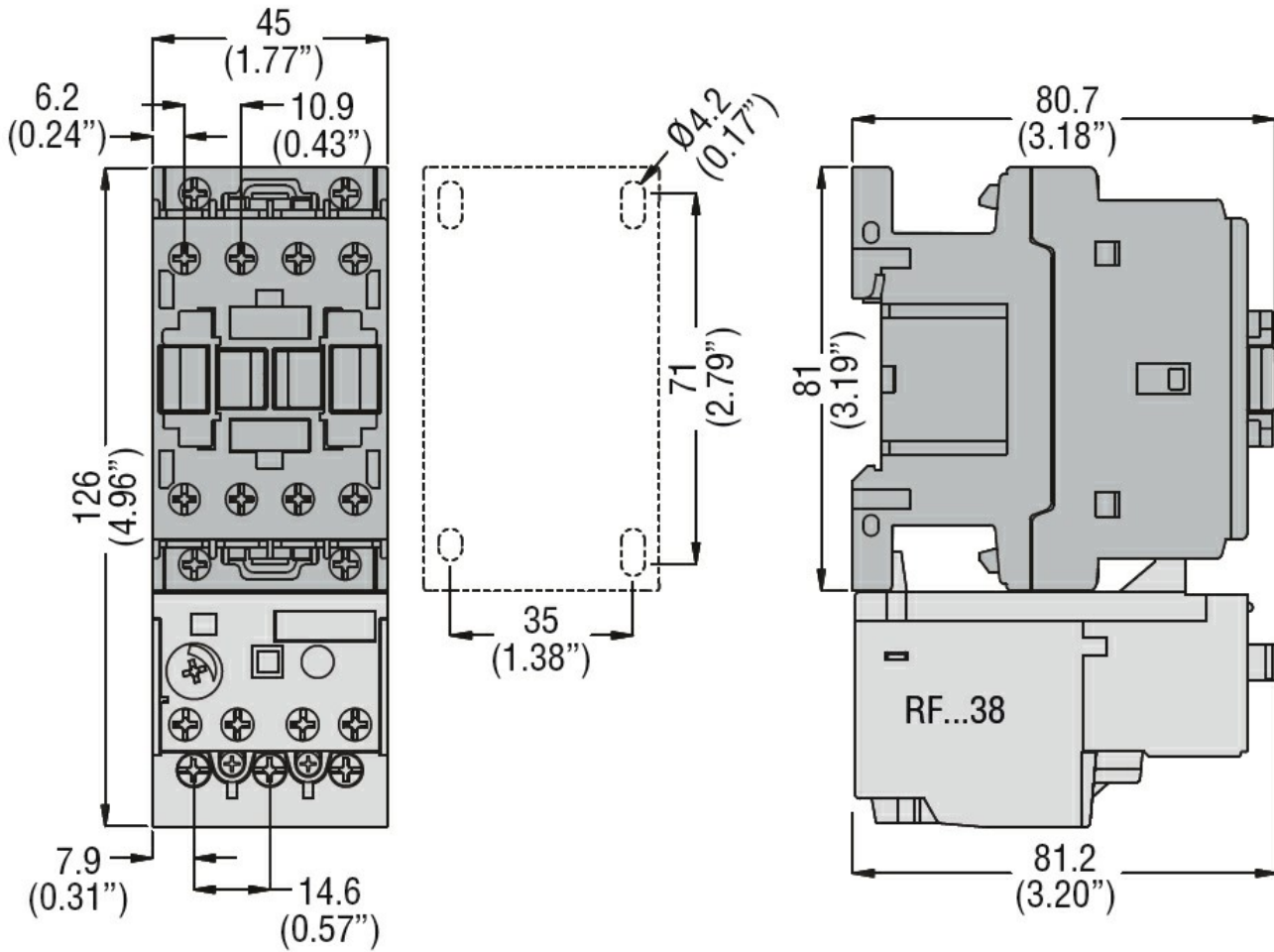
min °C -60
 max °C 80

Altitudine maximă m 3000

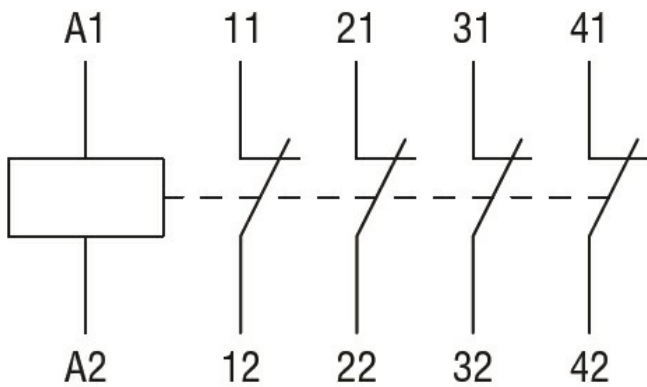
Rezistență și protecție

Gradul de poluare 3

Dimensiuni



Diagrame de cablare



Certificari si conformitate

Conformitate

CSA C22.2 n° 60947-1
CSA C22.2 n° 60947-5-1
IEC/EN 60947-1
IEC/EN 60947-5-1
UL 60947-1
UL 60947-5-1

Certificate

CCC
cULus
EAC

Clasificare ETIM

ETIM 8.0

EC000196 -
Releu contactor