

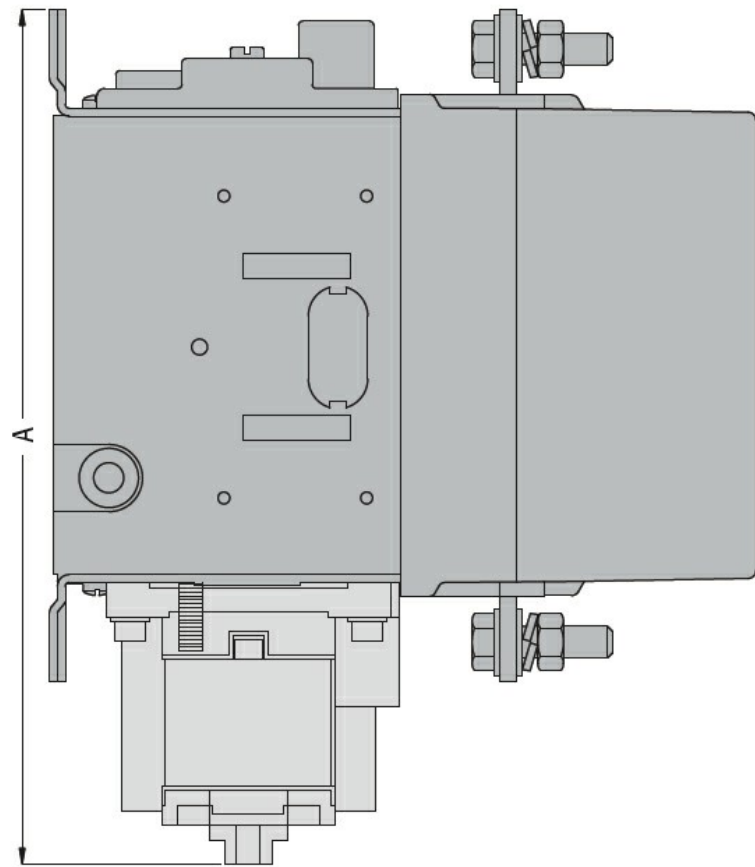
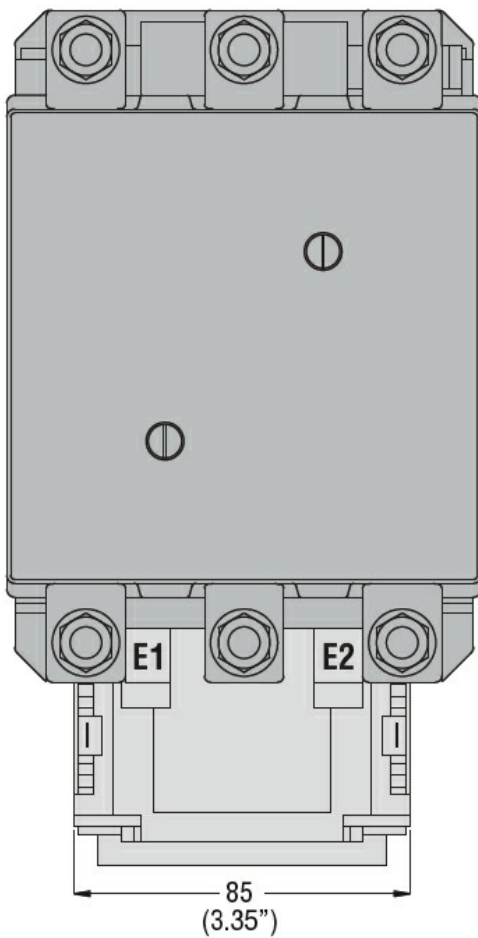


Date tehnice UL

Tensiune nominală de funcționare AC (UL)

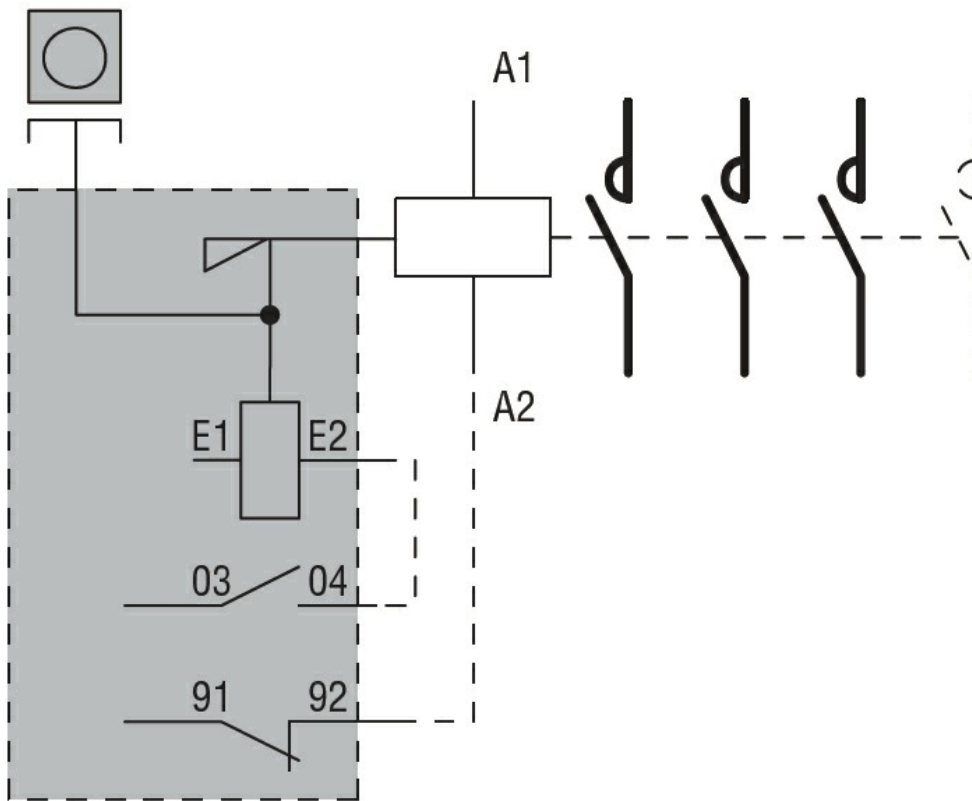
V 600

Dimensiuni



CONTACTOR TYPE	A
B115 - B145 - B180	221 (8.70")
B250 - B400	255 (8.86")
B500 - B630	300 (11.81")

Diagrame de cablare



Certificari si conformitate

Conformitate

CSA C22.2 n° 60947-1

IEC/EN 60947-1

UL 60947-1

Certificate

/

Clasificare ETIM

ETIM 8.0

EC002498 -
 Accesorii pentru
 dispozitive de
 comutare de
 joasă tensiune