

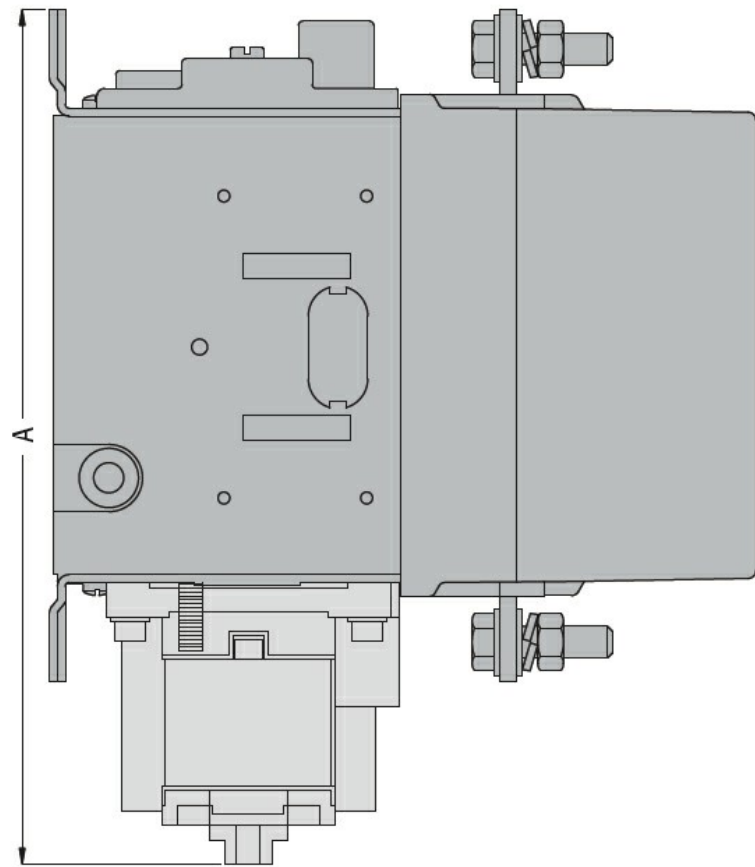
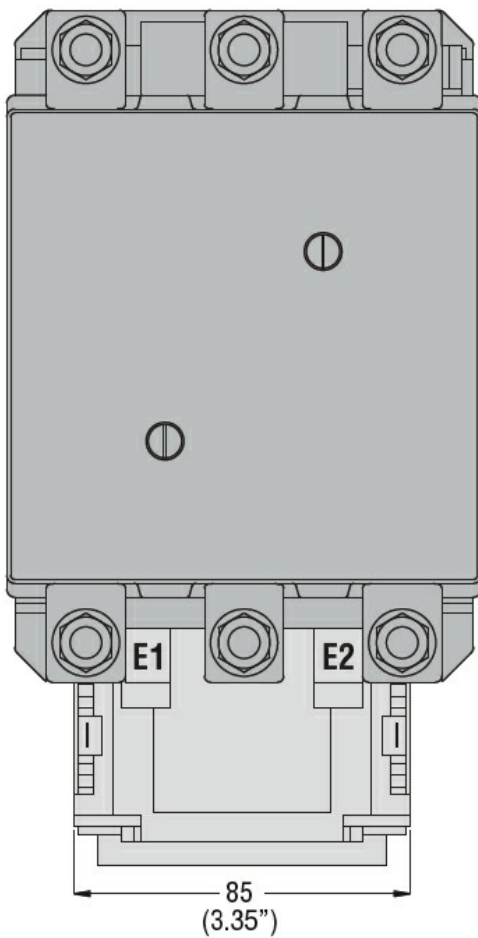


**Date tehnice UL**

Tensiune nominală de funcționare AC (UL)

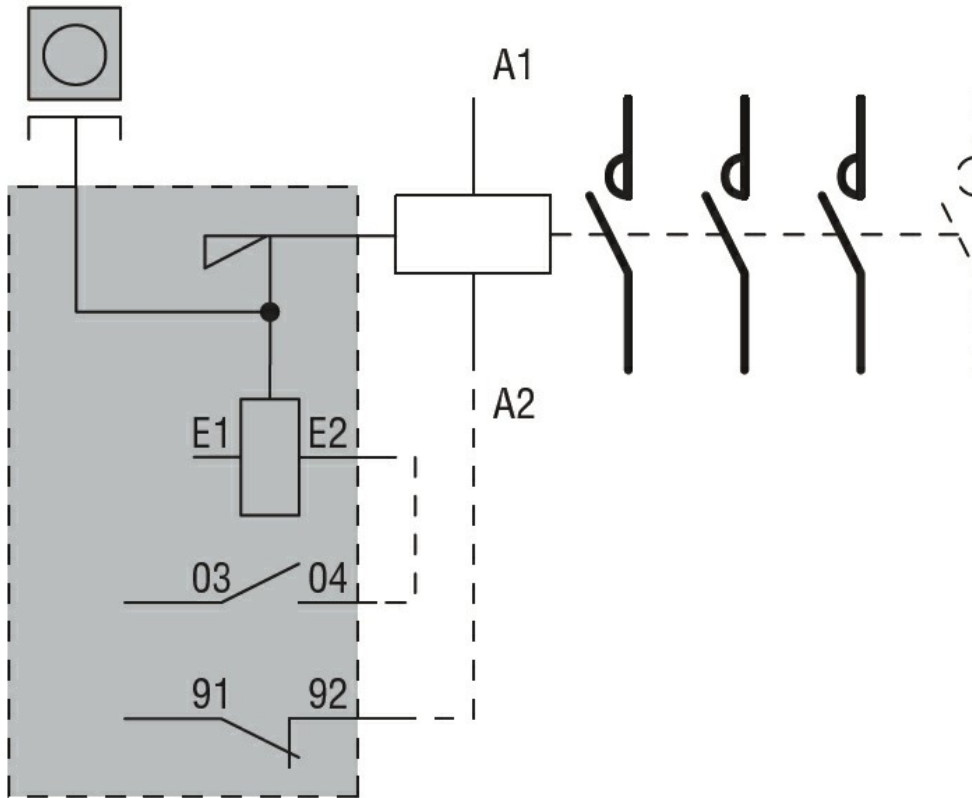
V 600

**Dimensiuni**



CONTACTOR TYPE	A
B115 - B145 - B180	221 (8.70")
B250 - B400	255 (8.86")
B500 - B630	300 (11.81")

**Diagrame de cablare**



**Certificari si conformitate**

Conformitate

CSA C22.2 n° 60947-1

IEC/EN 60947-1

UL 60947-1

Certificate

/

**Clasificare ETIM**

ETIM 8.0

EC002498 -  
 Accesorii pentru  
 dispozitive de  
 comutare de  
 joasă tensiune