



### Caracteristici mecanice

Fixare	Montare frontala/centrala
--------	---------------------------

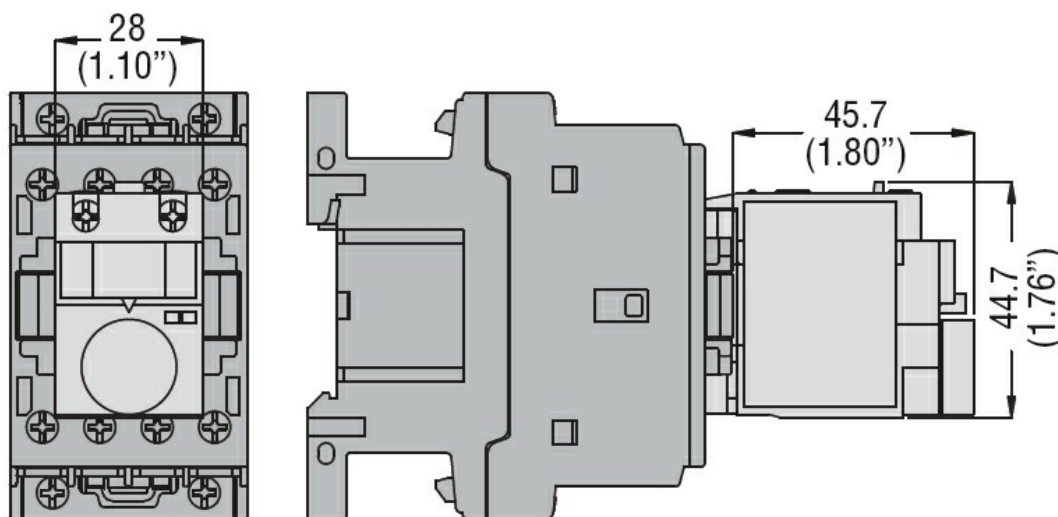
### Caracteristici contacte auxiliare

Tip de contact	1NO + 1NC
----------------	-----------

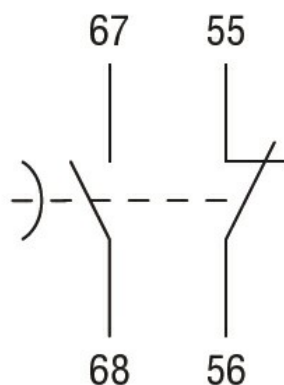
### Date tehnice UL

Tensiune nominală de funcționare AC (UL)	V	600
--	---	-----

### Dimensiuni



### Diagrame de cablare



### Certificari si conformitate

#### Conformitate

CSA C22.2 n° 60947-1

CSA C22.2 n° 60947-5-1

IEC/EN 60947-1

IEC/EN 60947-5-1

UL 60947-1

UL 60947-5-1

---

Certificate

CCC

---

CSA

---

cURus

---

EAC

Clasificare ETIM

ETIM 8.0

EC002498 -  
Accesorii pentru  
dispozitive de  
comutare de  
joasă tensiune