



Caracteristici mecanice

Fixare	Montare frontala/centrala
--------	---------------------------

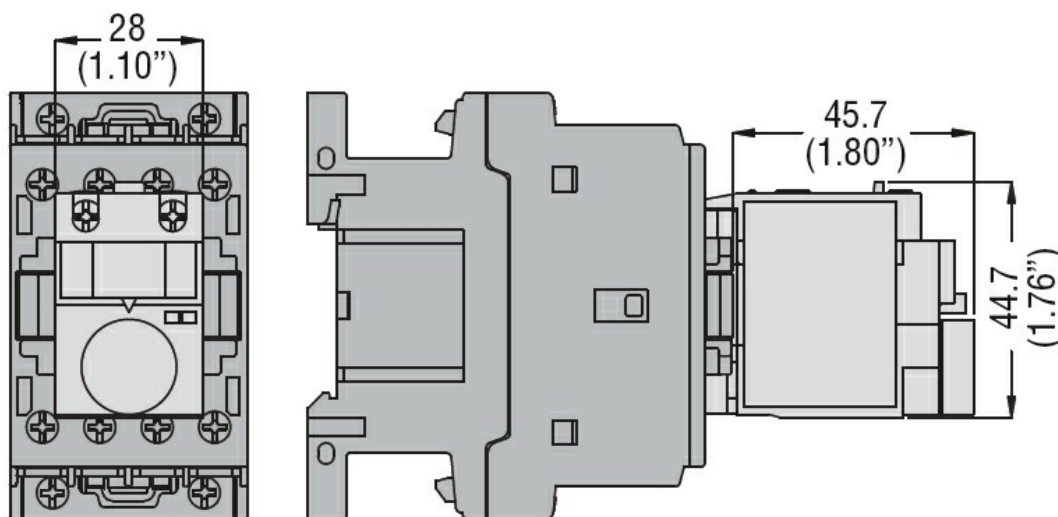
Caracteristici contacte auxiliare

Tip de contact	1NO + 1NC
----------------	-----------

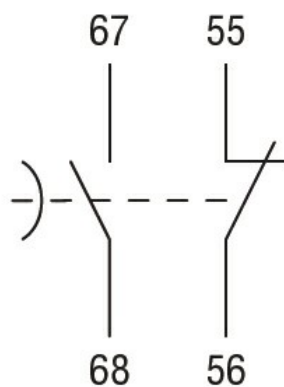
Date tehnice UL

Tensiune nominală de funcționare AC (UL)	V	600
--	---	-----

Dimensiuni



Diagrame de cablare



Certificari si conformitate

Conformitate

CSA C22.2 n° 60947-1

CSA C22.2 n° 60947-5-1

IEC/EN 60947-1

IEC/EN 60947-5-1

UL 60947-1

UL 60947-5-1

Certificate

CCC

CSA

cURus

EAC

Clasificare ETIM

ETIM 8.0

EC002498 -
Accesorii pentru
dispozitive de
comutare de
joasă tensiune