



### Caracteristici mecanice

Fixare Montare frontala/centrala

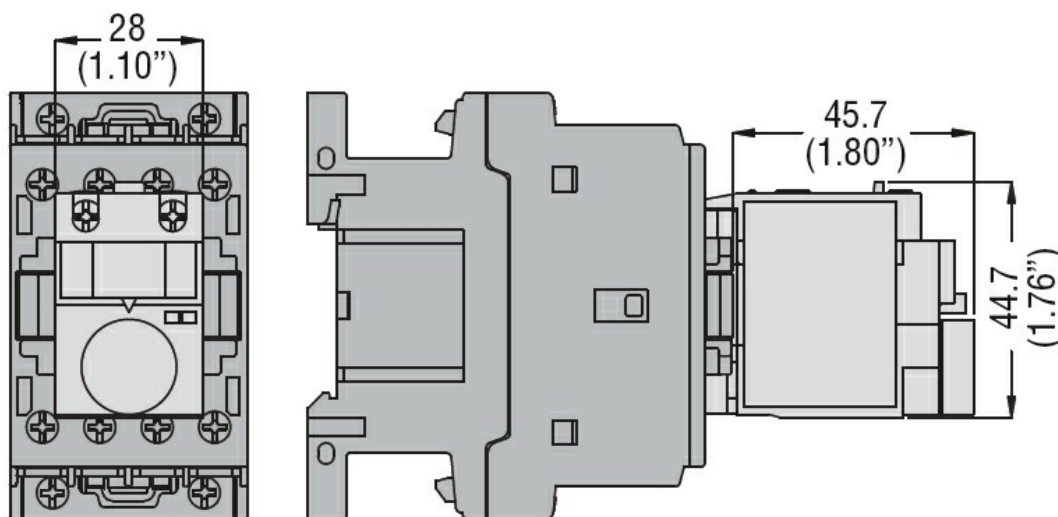
### Caracteristici contacte auxiliare

Tip de contact 1NO + 1NC

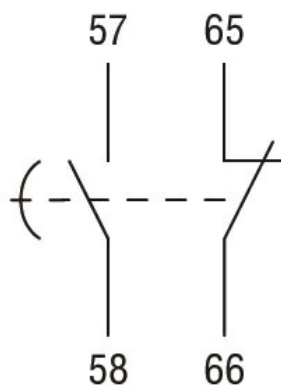
### Date tehnice UL

Tensiune nominală de funcționare AC (UL) V 600

### Dimensiuni



### Diagrame de cablare



### Certificari si conformitate

#### Conformitate

CSA C22.2 n° 60947-1

CSA C22.2 n° 60947-5-1

IEC/EN 60947-1

IEC/EN 60947-5-1

UL 60947-1

UL 60947-5-1

---

Certificate

CCC

---

CSA

---

cURus

---

EAC

**Clasificare ETIM**

ETIM 8.0

EC002498 -  
Accesorii pentru  
dispozitive de  
comutare de  
joasă tensiune