



**Caracteristici mecanice**

Fixare

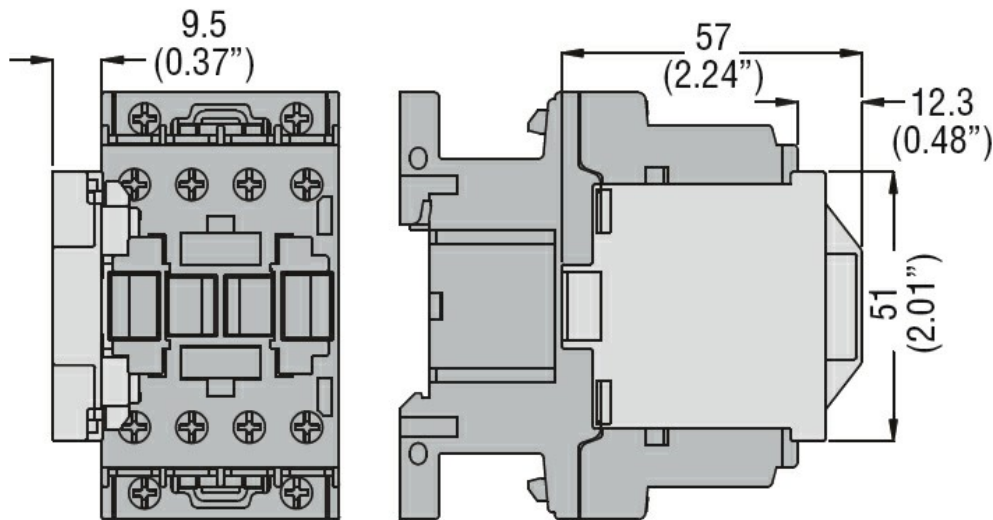
Montaj lateral

**Date tehnice UL**

Tensiune nominală de funcționare AC (UL)

V 600

**Dimensiuni**



**Diagrame de cablare**



**Certificari si conformitate**

Conformitate

CSA C22.2 n° 60947-1

CSA C22.2 n° 60947-5-1

IEC/EN 60947-1

IEC/EN 60947-5-1

UL 60947-1

UL 60947-5-1

Certificate

EAC

Clasificare ETIM

ETIM 8.0

EC000041 - Bloc  
de contact  
auxiliar