

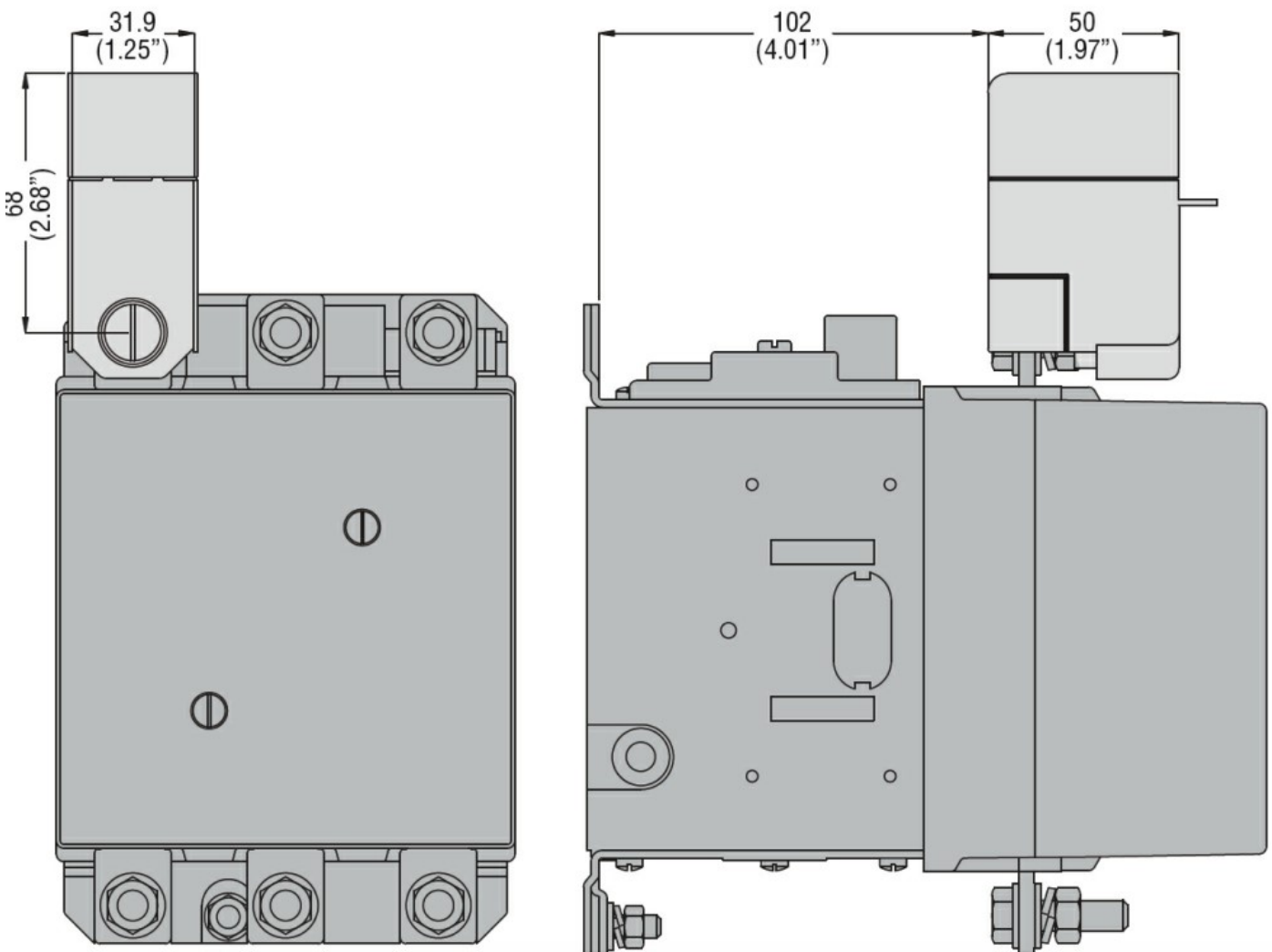


Date tehnice UL

Tensiune nominală de funcționare AC (UL)

V 600

Dimensiuni



Certificari si conformitate

Certificate

CSA
EAC

Clasificare ETIM

ETIM 8.0

EC002498 -
Accesorii pentru
dispozitive de
comutare de
joasă tensiune