



**Caracteristici mecanice**

Fixare

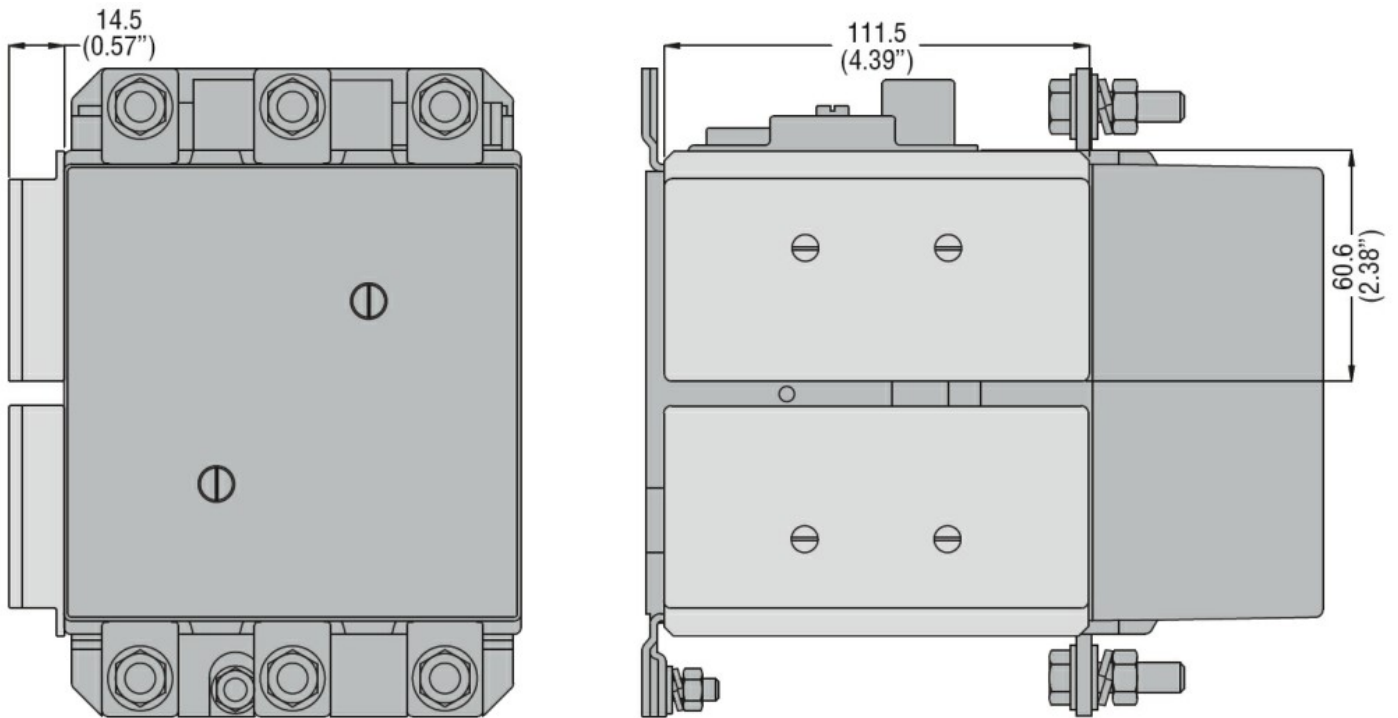
Montaj lateral

**Date tehnice UL**

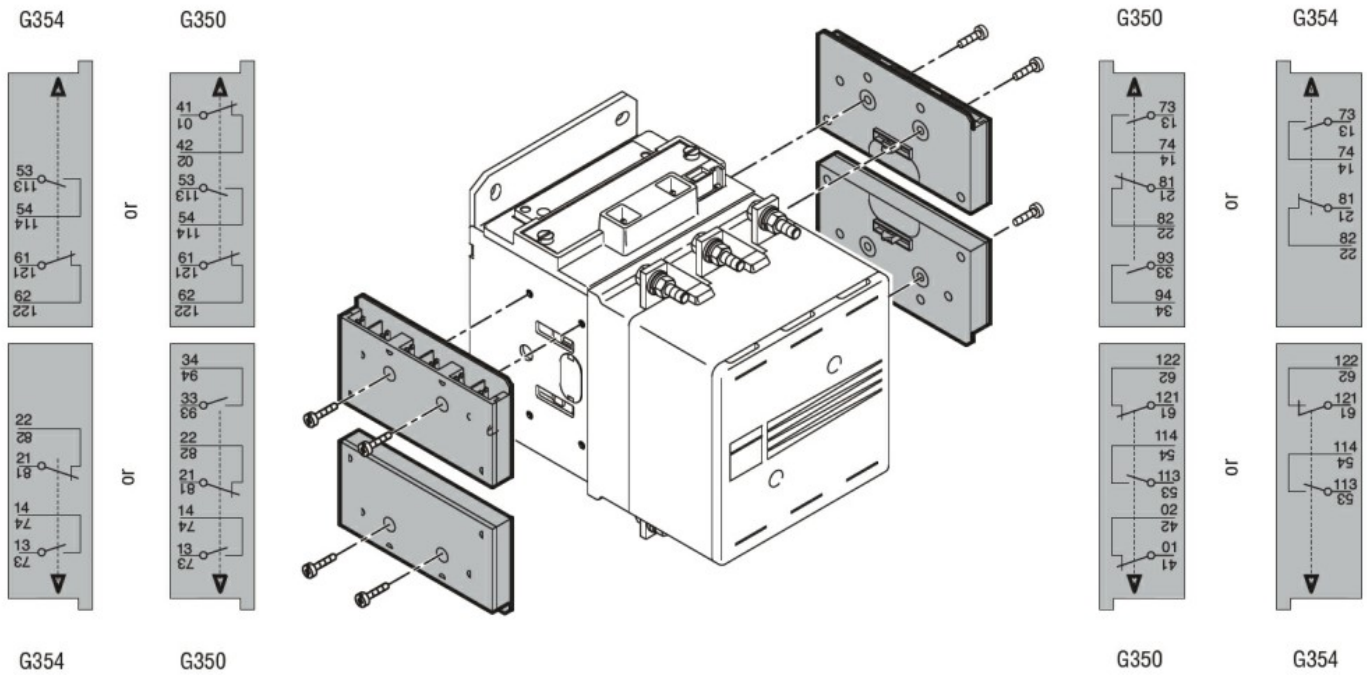
Tensiune nominală de funcționare AC (UL)

V 600

**Dimensiuni**



**Diagrame de cablare**



**Certificari si conformitate**

Conformitate

- CSA C22.2 n° 60947-1
- CSA C22.2 n° 60947-5-1
- IEC/EN 60947-1
- IEC/EN 60947-5-1
- UL 60947-1
- UL 60947-5-1

Certificate

- CCC
- cULus
- EAC
- UR

**Clasificare ETIM**

ETIM 8.0

EC000041 - Bloc de contact auxiliar