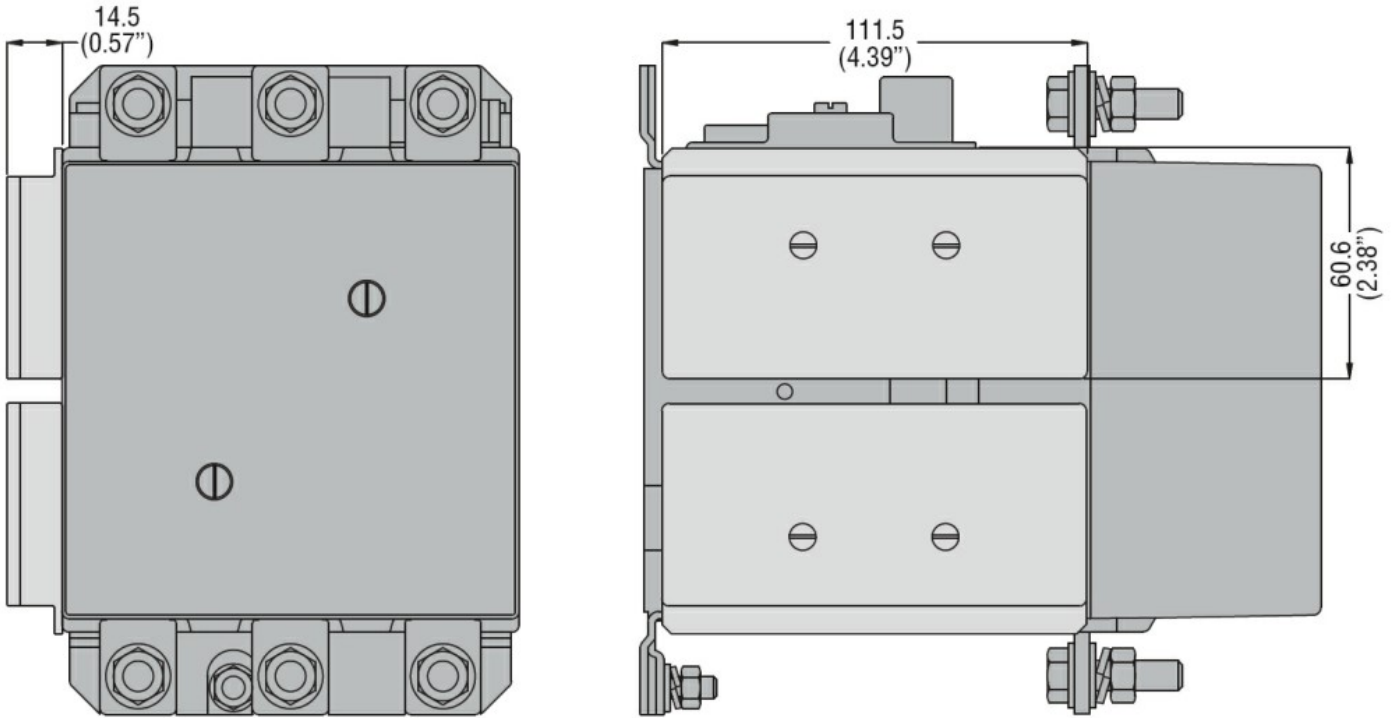
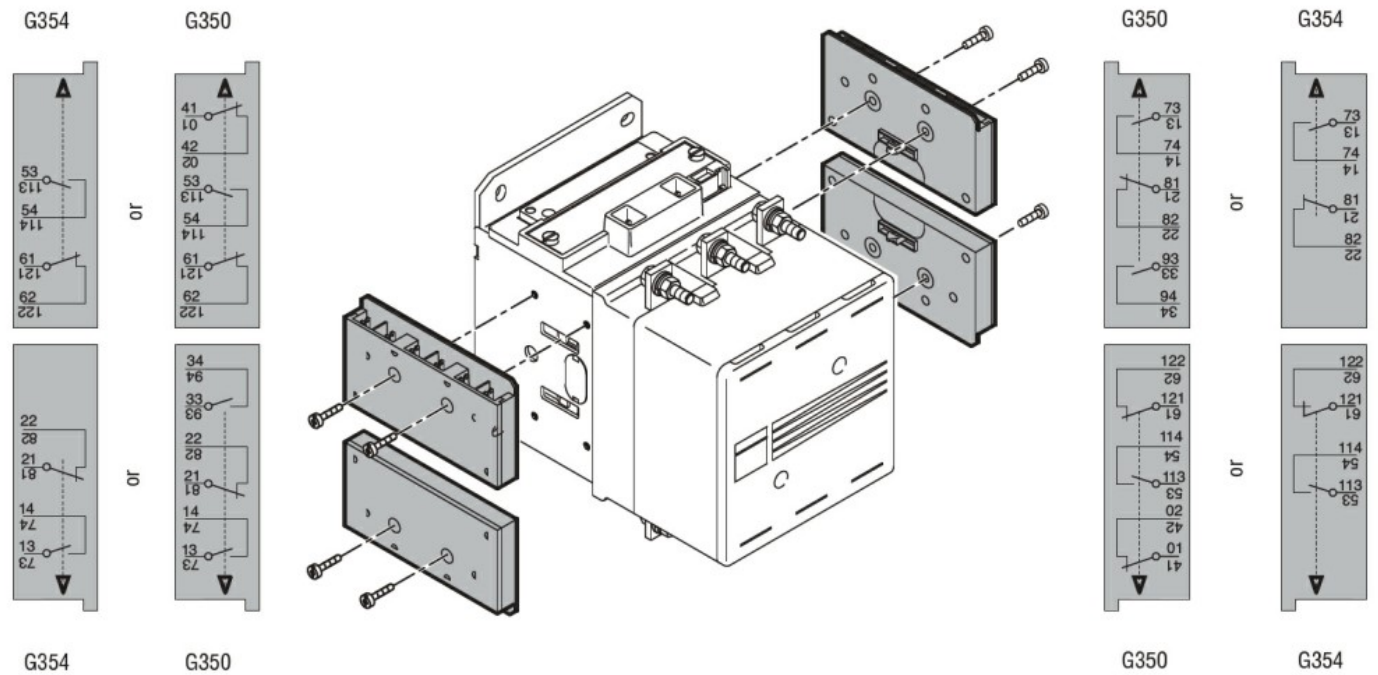




Denumirea produsului				Contact auxiliar
Denumirea tipului de produs				G350
Caracteristicile contactului				
Numărul de poli	Nr.			4
Tensiune nominală de izolație Ui IEC/EN	V			690
Curent termic convențional în aer liber Ith IEC	A			10
Caracteristici mecanice				
Poziția de operare	normală permisă			Pe plan vertical Orice
Fixare				Montaj lateral
Greutate	g			82
Caracteristici contacte auxiliare				
Tip de contact				2NO+1NC or 1NO+2NC reversible
Curentul termic Ith	A			10
Denumire IEC/EN 60947-5-1				A600 - P600
Curent de funcționare AC15	230V	A		3
	400V	A		1.9
	500V	A		1.4
Caracteristici electrice				
Conductivitate				5V 10 mA
Desemnare UL/CSA și IEC/EN 60947-5-1				A600 P600
Curent de funcționare AC15	120V	A		6
	240V	A		3
	480V	A		1.5
Date tehnice UL				
Tensiune nominală de funcționare AC (UL)	V			600
Condiții ambientale				
Temperatura	Temperatura de Operare			
	min	°C	-50	
	max	°C	+70	
	Temperatura de depozitare			
	min	°C	-60	
	max	°C	+80	
Altitudine maximă	m			3000
Dimensiuni				



Diagrame de cablare



Certificari si conformitate

Conformitate

- CSA C22.2 n° 60947-1
- CSA C22.2 n° 60947-5-1
- IEC/EN 60947-1
- IEC/EN 60947-5-1
- UL 60947-1
- UL 60947-5-1

Certificate

- CCC
- cULus
- EAC

UR

Clasificare ETIM

ETIM 8.0

EC000041 - Bloc
de contact
auxiliar