



**Caracteristici mecanice**

Fixare

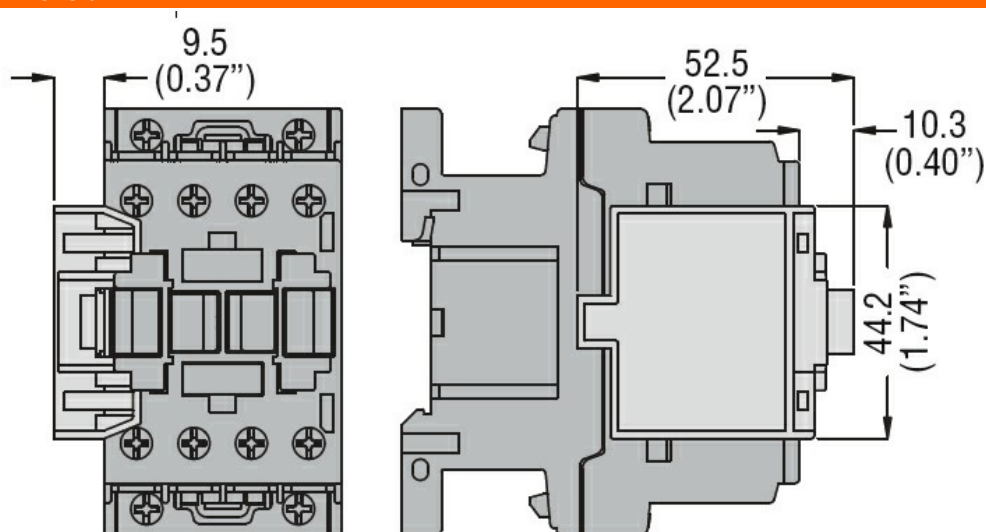
Montaj lateral

**Date tehnice UL**

Tensiune nominală de funcționare AC (UL)

V 600

**Dimensiuni**



**Certificari si conformitate**

Certificate

/

**Clasificare ETIM**

ETIM 8.0

EC002498 -  
Accesorii pentru  
dispozitive de  
comutare de  
joasă tensiune