



Caracteristicile contactului

Cuplu de strângere pentru terminale

min	Ibin	9
max	Ibin	9

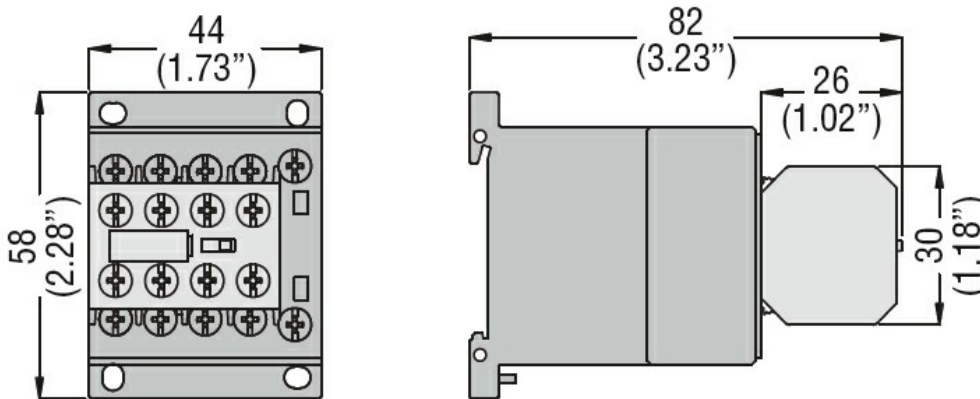
Cuplu de strângere pentru terminalul bobinei

min	Ibin	9
max	Ibin	9

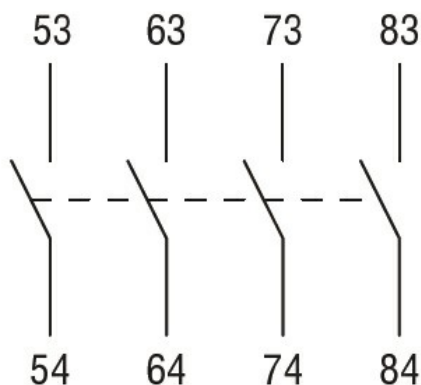
Date tehnice UL

Tensiune nominală de funcționare AC (UL) V 600

Dimensiuni



Diagrame de cablare



Certificari si conformitate

Conformitate

CSA C22.2 n° 60947-1
CSA C22.2 n° 60947-5-1
IEC/EN 60947-1
IEC/EN 60947-5-1
UL 60947-1
UL 60947-5-1

Certificate

CCC

cULus

EAC

Clasificare ETIM

ETIM 8.0

EC000041 - Bloc
de contact
auxiliar