



Caracteristicile contactului

Cuplu de strângere pentru terminale

min	Ibin	9
max	Ibin	9

Cuplu de strângere pentru terminalul bobinei

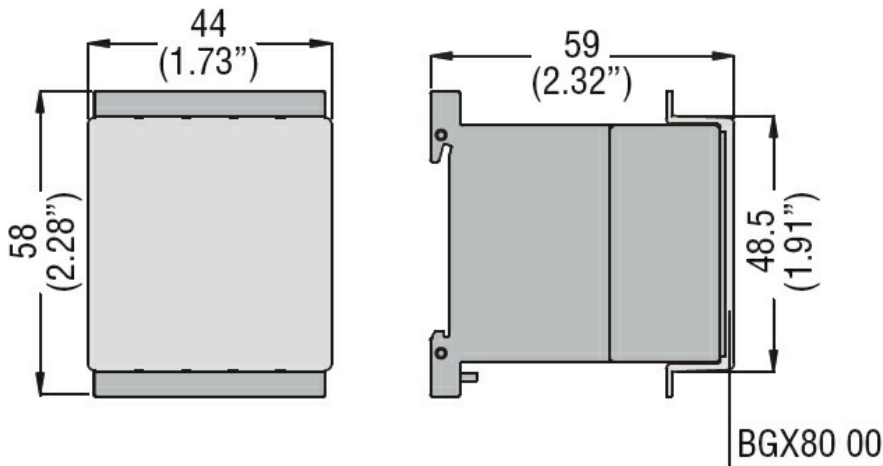
min	Ibin	9
max	Ibin	9

Date tehnice UL

Tensiune nominală de funcționare AC (UL)

V	600
---	-----

Dimensiuni



Certificari si conformitate

Certificate

/

Clasificare ETIM

ETIM 8.0

EC002498 -
Accesorii pentru
dispozitive de
comutare de
joasă tensiune