



**Caracteristicile contactului**

Cuplu de strângere pentru terminale

min	Ibin	9
max	Ibin	9

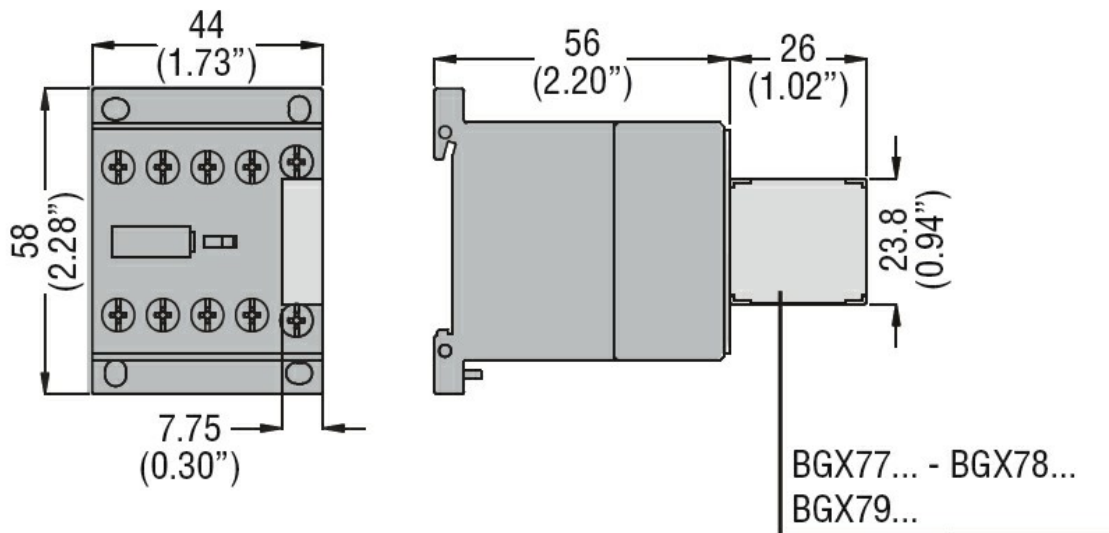
Cuplu de strângere pentru terminalul bobinei

min	Ibin	9
max	Ibin	9

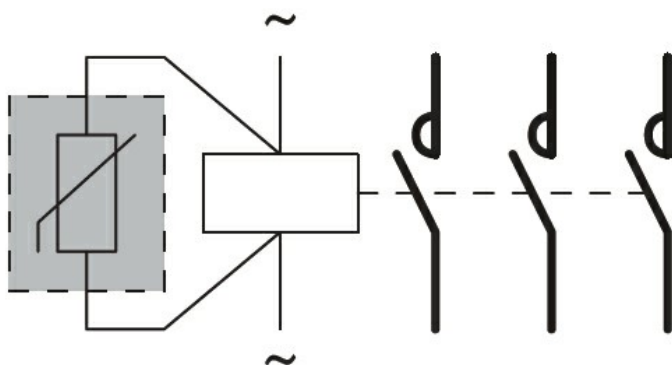
**Date tehnice UL**

Tensiune nominală de funcționare AC (UL) V 600

**Dimensiuni**



**Diagrame de cablare**



**Certificari si conformitate**

Conformitate

- CSA C22.2 n° 60947-1
- IEC/EN 60947-1
- UL 60947-1

Certificate

cULus

---

EAC

Clasificare ETIM

ETIM 8.0

EC002565 - filtru  
circuit bobina  
pentru joasa  
tensiune