



Caracteristicile contactului

Cuplu de strângere pentru terminale

min	Ibin	9
max	Ibin	9

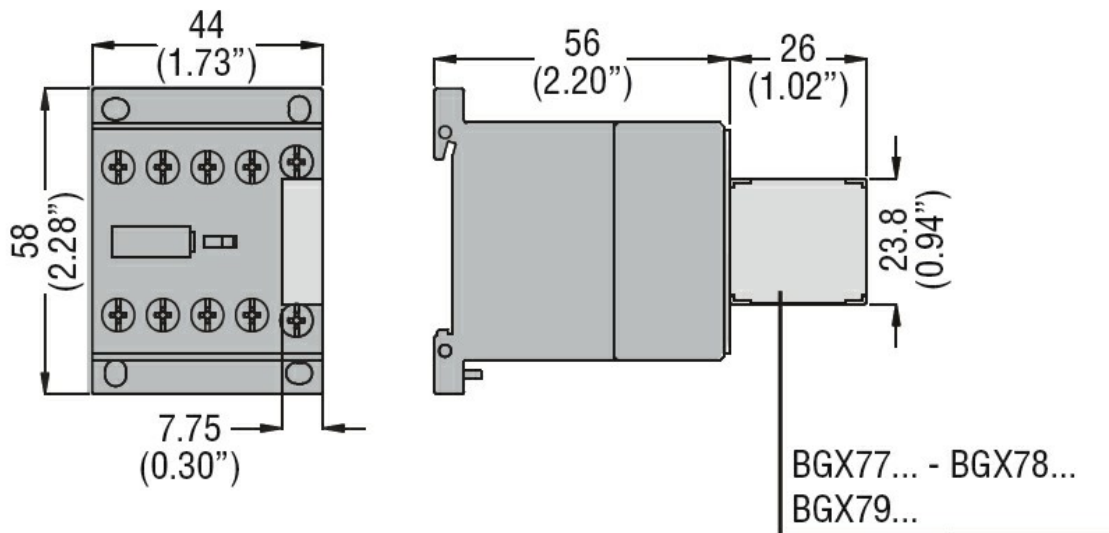
Cuplu de strângere pentru terminalul bobinei

min	Ibin	9
max	Ibin	9

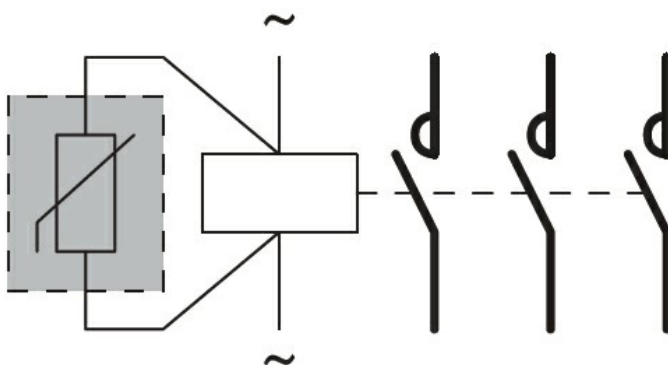
Date tehnice UL

Tensiune nominală de funcționare AC (UL) V 600

Dimensiuni



Diagrame de cablare



Certificari si conformitate

Conformitate

- CSA C22.2 n° 60947-1
- IEC/EN 60947-1
- UL 60947-1

Certificate

cULus

EAC

Clasificare ETIM

ETIM 8.0

EC002565 - filtru
circuit bobina
pentru joasa
tensiune