



### Caracteristicile contactului

Cuplu de strângere pentru terminale

min	Ibin	9
max	Ibin	9

Cuplul de strângere pentru terminalul bobinei

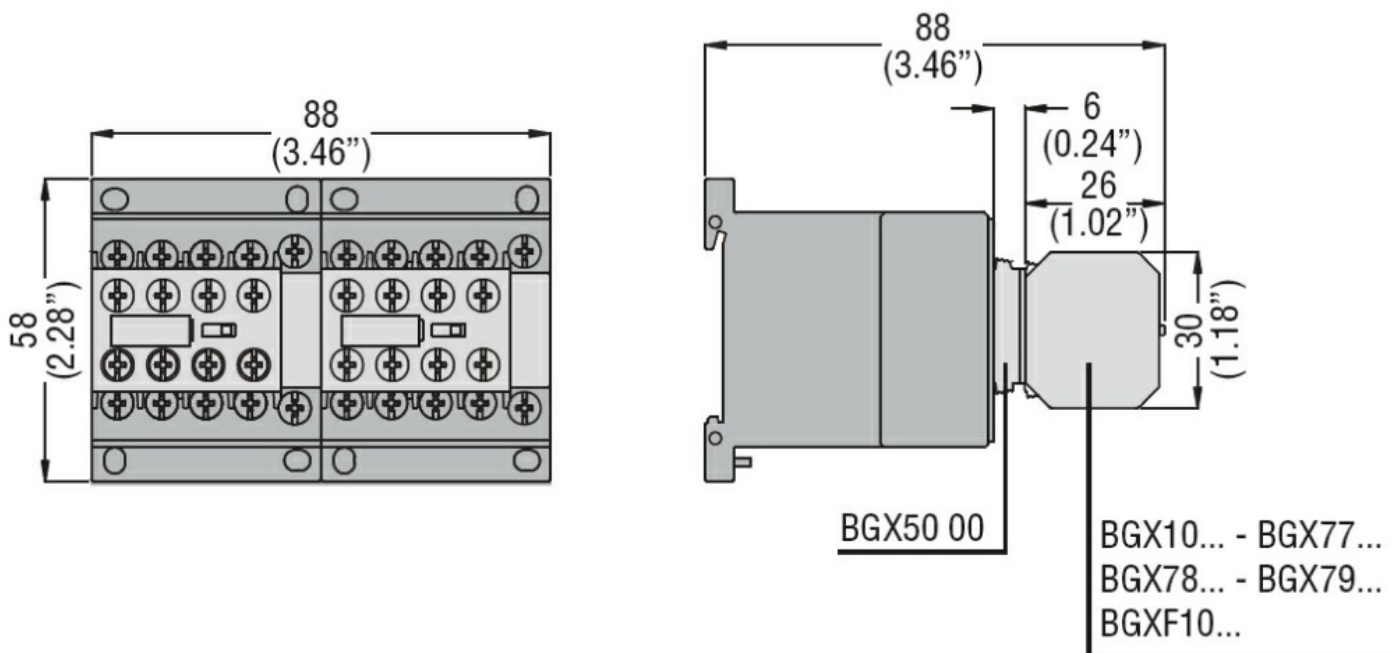
min	Ibin	9
max	Ibin	9

### Date tehnice UL

Tensiune nominală de funcționare AC (UL)

V	600
---	-----

### Dimensiuni



### Certificari si conformitate

Conformitate

CSA C22.2 n° 60947-1  
IEC/EN 60947-1  
UL 60947-1

Certificate

cULus  
EAC

### Clasificare ETIM

ETIM 8.0

EC001044 - Bloc  
mecanic pentru  
comutator