



Denumirea produsului	Contactor de putere		
Denumirea tipului de produs	BGP09		
Caracteristicile contactului			
Numărul de poli	Nr.	4	
Tensiune nominală de izolație U_i IEC/EN	V	500	
Tensiune nominală de rezistență la impuls U_{imp}	kV	6	
Frecvența operațională	min	Hz	25
	max	Hz	400
Curent termic convențional în aer liber I_{th} IEC	A	20	
Curentul operațional I_e	AC-1 ($\leq 40^\circ C$)	A	20
	AC-1 ($\leq 55^\circ C$)	A	18
	AC-1 ($\leq 70^\circ C$)	A	15
	AC-3 ($\leq 440V \leq 55^\circ C$)	A	9
	AC-4 (400V)	A	4
Putere nominală de funcționare AC-1 ($T \leq 40^\circ C$)	230V	kW	8
	400V	kW	14
	500V	kW	16
Curent admisibil de scurtă durată pentru 10 s (IEC/EN60947-1)	A	96	
Siguranța de protecție	gG (IEC)	A	20
	aM (IEC)	A	10
Capacitate de realizare (valoare RMS)	A	92	
Capacitate de rupere la tensiune	440V	A	72
	500V	A	72
Rezistență pe pol (valoare medie)	m Ω	10	
Putere disipată pe pol (valoare medie)	I_{th}	W	4
	AC-3	W	0.81
Cuplu de strângere pentru terminale	min	Nm	0.8
	max	Nm	1
	min	I_{bin}	9
	max	I_{bin}	9
Cuplul de strângere pentru terminalul bobinei	min	Nm	0.8
	max	Nm	1
	min	I_{bin}	9
	max	I_{bin}	9
Număr maxim de fire conectabile simultan	Nr.	2	
Sectiunea conductorului			

AWG/Kcmil				
		max		12
Sectiune conductor flexibil fara pin		min	mm ²	0.8
		max	mm ²	2.5
Sectiune conductor flexibil cu pin		min	mm ²	1.5
		max	mm ²	2.5
Flexibil cu secțiune de conductor izolată		min	mm ²	1.5
		max	mm ²	2.5

Protecția terminalelor de putere conform IEC/EN 60529 IP00

Caracteristici mecanice

Poziția de operare

	normală permisă		Plan vertical ±30°
Fixare			Șurub / șină DIN 35mm

Greutate g 242

Caracteristici contacte auxiliare

Curentul termic I_{th} A 10

Denumire IEC/EN 60947-5-1 Q600

Operațiuni

Durata de viața mecanică cycles 20000000

Durata de viața electrică cycles 500000

Date legate de siguranță

Nivel de performanță B10d conform EN/ISO 13489-1

	sarcină nominală	cycles	500000
	sarcină mecanică	cycles	20000000

Compatibilitate EMC Da

Funcționează cu bobina DC

Tensiunea nominală de control DC V 60

Tensiunea de operare DC

Cuplare

min	%Us	75
max	%Us	115

Decuplare

min	%Us	10
max	%Us	25

Consum mediu bobina ≤20°C

cuplare	W	3.2
decuplare	W	3.2

Frecvența maximă a ciclurilor

Funcționare mecanică cycles/h 3600

Timpi de funcționare

Timp mediu pentru controlul US

în AC

Închidere NO

min	ms	12
max	ms	21

Deschidere NO

min	ms	9
max	ms	18

	Închidere NC	min	ms	17
		max	ms	26
	Deschiderea NC	min	ms	7
		max	ms	17
<hr/>				
în DC	Închidere NO	min	ms	18
		max	ms	25
	Deschidere NO	min	ms	2
		max	ms	3
	Închidere NC	min	ms	3
		max	ms	5
	Deschiderea NC	min	ms	11
		max	ms	17

Date tehnice UL

Curent de sarcină completă (FLA) pentru motor trifazat de curent alternativ

480 V	A	7.6
600 V	A	6.1

Performanță mecanică oferită

pentru motor AC monofazat

110/120V	HP	0.5
230V	HP	1.5

pentru motor trifazat de curent alternativ

200/208V	HP	2
220/230V	HP	3
460/480V	HP	5
575/600V	HP	5

Uz general

Contactor

alternativ	A	20
------------	---	----

Condiții ambientale

Temperatura

Temperatura de Operare

min	°C	-50
max	°C	+70

Temperatura de depozitare

min	°C	-60
max	°C	+80

Altitudine maximă

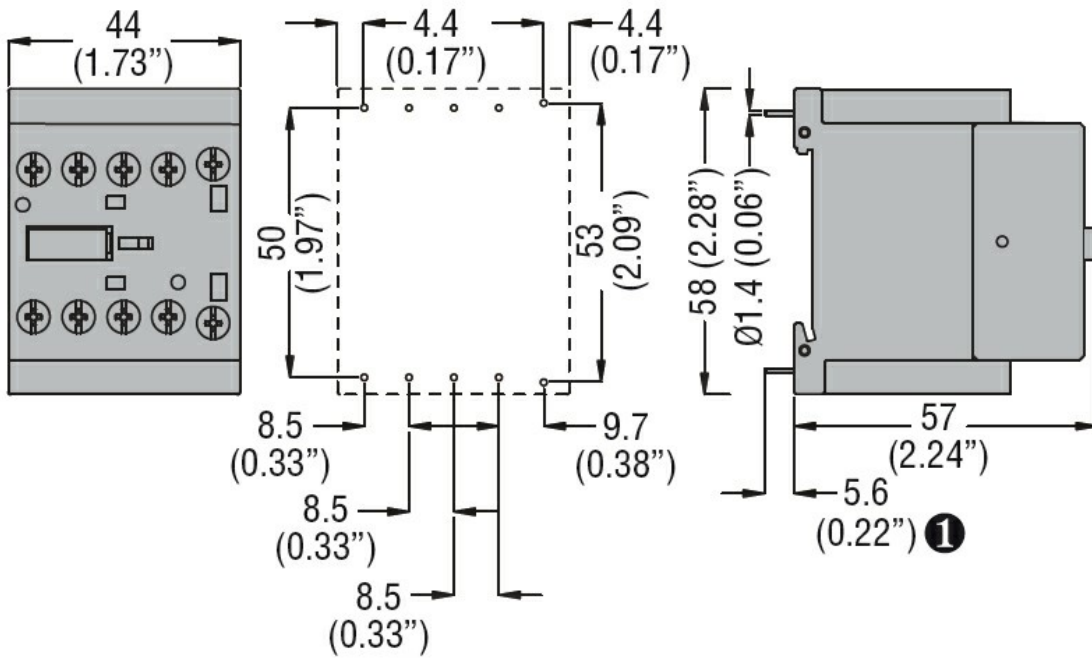
m	3000
---	------

Rezistență și protecție

Gradul de poluare

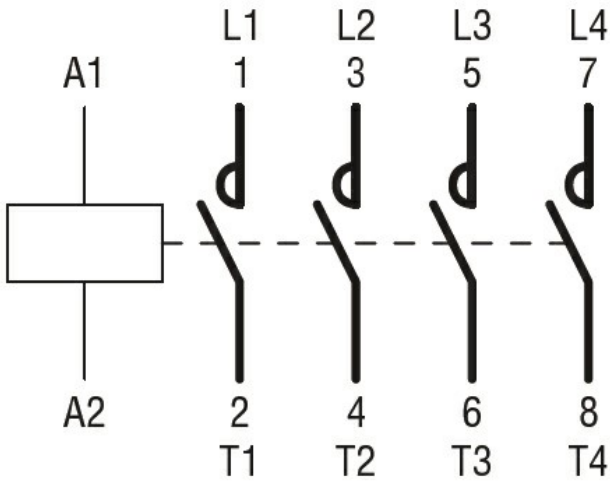
3

Dimensiuni



① Recommended PCB drillings 1.7-2mm.

Diagrame de cablare



Certificari si conformitate

Conformitate

CSA C22.2 n° 60947-1
CSA C22.2 n° 60947-4-1
IEC/EN 60947-1
IEC/EN 60947-4-1
UL 60947-1
UL 60947-4-1

Certificate

cURus
EAC

Clasificare ETIM

ETIM 8.0

EC000066 -
Contactor de
putere, comutare
AC