



Denumirea produsului				Contactor de putere BGP09
Denumirea tipului de produs				BGP09
<b>Caracteristicile contactului</b>				
Numărul de poli	Nr.			4
Tensiune nominală de izolație Ui IEC/EN	V			500
Tensiune nominală de rezistență la impuls Uimp	kV			6
Frecvența operațională	min	Hz		25
	max	Hz		400
Curent termic convențional în aer liber Ith IEC	A			20
Curentul operational Ie	AC-1 (≤40°C)	A		20
	AC-1 (≤55°C)	A		18
	AC-1 (≤70°C)	A		15
	AC-3 (≤440V ≤55°C)	A		9
	AC-4 (400V)	A		4
Putere nominală de funcționare AC-1 (T≤40°C)	230V	kW		8
	400V	kW		14
	500V	kW		16
Curent admisibil de scurtă durată pentru 10 s (IEC/EN60947-1)	A			96
Siguranta de protectie	gG (IEC)	A		20
	aM (IEC)	A		10
Capacitate de realizare (valoare RMS)	A			92
Capacitate de rupere la tensiune	440V	A		72
	500V	A		72
Rezistență pe pol (valoare medie)	mΩ			10
Putere disipată pe pol (valoare medie)	Ith	W		4
	AC-3	W		0.81
Cuplu de strângere pentru terminale	min	Nm		0.8
	max	Nm		1
	min	Ibin		9
	max	Ibin		9
Cuplul de strângere pentru terminalul bobinei	min	Nm		0.8
	max	Nm		1
	min	Ibin		9
	max	Ibin		9
Număr maxim de fire conectabile simultan	Nr.			2
Sectiunea conductorului				

AWG/Kcmil				
		max		12
Sectiune conductor flexibil fara pin		min	mm <sup>2</sup>	0.8
		max	mm <sup>2</sup>	2.5
Sectiune conductor flexibil cu pin		min	mm <sup>2</sup>	1.5
		max	mm <sup>2</sup>	2.5
Flexibil cu secțiune de conductor izolată		min	mm <sup>2</sup>	1.5
		max	mm <sup>2</sup>	2.5

Protecția terminalelor de putere conform IEC/EN 60529 IP00

### Caracteristici mecanice

Poziția de operare

normală  
permisă

Plan vertical  
±30°

Fixare

Șurub / șină DIN  
35mm

Greutate

g 200

### Caracteristici contacte auxiliare

Curentul termic I<sub>th</sub>

A 10

Denumire IEC/EN 60947-5-1

A600

### Operațiuni

Durata de viața mecanică

cycles 20000000

Durata de viața electrică

cycles 500000

### Date legate de siguranță

Nivel de performanță B10d conform EN/ISO 13489-1

sarcină nominală cycles 500000  
sarcină mecanică cycles 20000000

Compatibilitate EMC

Da

### Funcționează cu bobina AC

Tensiune AC nominală la 60 Hz

V 230

Tensiune de lucru AC

Bobina de 60Hz alimentată la 60Hz

Cuplare

min %Us 75  
axim %Us 115

Decuplare

min %Us 20  
max %Us 55

Consum mediu bobina AC la 20°C

Bobina 50/60Hz alimentată la 50Hz

de urgență VA 30  
menținând VA 4

Bobina 50/60Hz alimentată la 60Hz

de urgență VA 25  
menținând VA 3

Bobina de 60Hz alimentată la 60Hz

de urgență VA 30  
menținând VA 4

Disiparea la mentinere ≤20°C 50Hz

W 0.95

### Frecvența maximă a ciclurilor

Funcționare mecanică

cycles/h 3600

### Timpi de funcționare

Timp mediu pentru controlul US  
în AC

Închidere NO	min	ms	12
	max	ms	21
Deschidere NO	min	ms	9
	max	ms	18
Închidere NC	min	ms	17
	max	ms	26
Deschiderea NC	min	ms	7
	max	ms	17

în DC

Închidere NO	min	ms	18
	max	ms	25
Deschidere NO	min	ms	2
	max	ms	3
Închidere NC	min	ms	3
	max	ms	5
Deschiderea NC	min	ms	11
	max	ms	17

### Date tehnice UL

Curent de sarcină completă (FLA) pentru motor trifazat de curent alternativ

480 V	A	7.6
600 V	A	6.1

Performanță mecanică oferită

pentru motor AC monofazat

110/120V	HP	0.5
230V	HP	1.5

pentru motor trifazat de curent alternativ

200/208V	HP	2
220/230V	HP	3
460/480V	HP	5
575/600V	HP	5

Uz general

Contactator

alternativ	A	20
------------	---	----

### Conditii ambientale

Temperatura

Temperatura de Operare

min	°C	-50
max	°C	+70

Temperatura de depozitare

min	°C	-60
max	°C	+80

Altitudine maximă

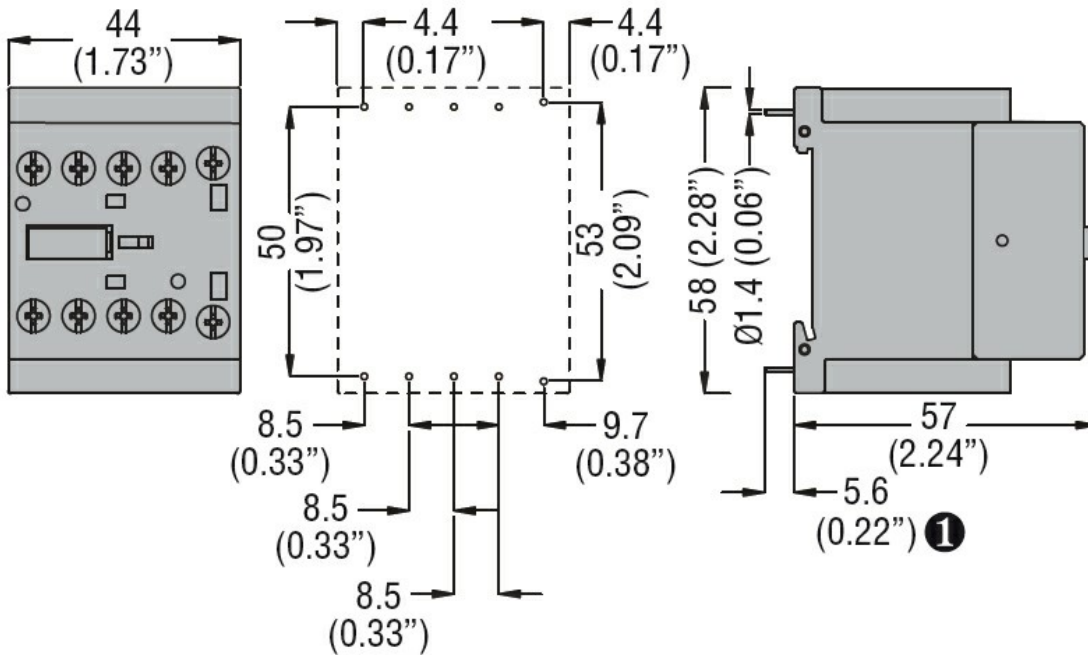
m	3000
---	------

### Rezistență și protecție

Gradul de poluare

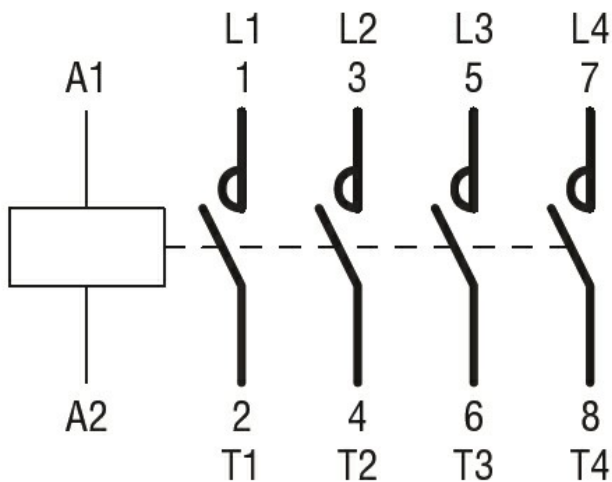
3

Dimensiuni



① Recommended PCB drillings 1.7-2mm.

Diagrame de cablare



Certificari si conformitate

Conformitate

CSA C22.2 n° 60947-1  
CSA C22.2 n° 60947-4-1  
IEC/EN 60947-1  
IEC/EN 60947-4-1  
UL 60947-1  
UL 60947-4-1

Certificate

cURus  
EAC

Clasificare ETIM

ETIM 8.0

EC000066 -  
Contactor de  
putere, comutare  
AC