



Denumirea produsului				Contactor de putere BGP09
Denumirea tipului de produs				BGP09
Caracteristicile contactului				
Numărul de poli	Nr.			4
Tensiune nominală de izolație Ui IEC/EN	V			500
Tensiune nominală de rezistență la impuls Uimp	kV			6
Frecvența operațională	min	Hz		25
	max	Hz		400
Curent termic convențional în aer liber Ith IEC	A			20
Curentul operational Ie	AC-1 (≤40°C)	A		20
	AC-1 (≤55°C)	A		18
	AC-1 (≤70°C)	A		15
	AC-3 (≤440V ≤55°C)	A		9
	AC-4 (400V)	A		4
Putere nominală de funcționare AC-1 (T≤40°C)	230V	kW		8
	400V	kW		14
	500V	kW		16
Curent admisibil de scurtă durată pentru 10 s (IEC/EN60947-1)	A			96
Siguranta de protectie	gG (IEC)	A		20
	aM (IEC)	A		10
Capacitate de realizare (valoare RMS)	A			92
Capacitate de rupere la tensiune	440V	A		72
	500V	A		72
Rezistență pe pol (valoare medie)	mΩ			10
Putere disipată pe pol (valoare medie)	Ith	W		4
	AC-3	W		0.81
Cuplu de strângere pentru terminale	min	Nm		0.8
	max	Nm		1
	min	Ibin		9
	max	Ibin		9
Cuplul de strângere pentru terminalul bobinei	min	Nm		0.8
	max	Nm		1
	min	Ibin		9
	max	Ibin		9
Număr maxim de fire conectabile simultan	Nr.			2
Sectiunea conductorului				

AWG/Kcmil				
		max		12
Sectiune conductor flexibil fara pin		min	mm ²	0.8
		max	mm ²	2.5
Sectiune conductor flexibil cu pin		min	mm ²	1.5
		max	mm ²	2.5
Flexibil cu secțiune de conductor izolată		min	mm ²	1.5
		max	mm ²	2.5

Protecția terminalelor de putere conform IEC/EN 60529 IP00

Caracteristici mecanice

Poziția de operare

normală
permisă

Plan vertical
±30°

Fixare

Șurub / șină DIN
35mm

Greutate

g 200

Caracteristici contacte auxiliare

Curentul termic I_{th}

A 10

Denumire IEC/EN 60947-5-1

A600

Operațiuni

Durata de viața mecanică

cycles 20000000

Durata de viața electrică

cycles 500000

Date legate de siguranță

Nivel de performanță B10d conform EN/ISO 13489-1

sarcină nominală
sarcină mecanică

cycles 500000
cycles 20000000

Compatibilitate EMC

Da

Funcționează cu bobina AC

Tensiune AC nominală la 50/60Hz

V 230

Tensiune de lucru AC

Bobina 50/60Hz alimentată la 50Hz

Cuplare

min %Us 75
max %Us 115

Decuplare

min %Us 20
max %Us 55

Bobina 50/60Hz alimentată la 60Hz

Cuplare

min %Us 80
max %Us 115

Decuplare

min %Us 20
max %Us 55

Consum mediu bobina AC la 20°C

Bobina 50/60Hz alimentată la 50Hz

de urgență VA 30
menținând VA 4

Bobina 50/60Hz alimentată la 60Hz

de urgență VA 25
menținând VA 3

Bobina de 60Hz alimentată la 60Hz

de urgență	VA	30
menținând	VA	4

Disiparea la mentinere ≤20°C 50Hz

W	0.95
---	------

Frecvența maximă a ciclurilor

Funcționare mecanică

cycles/h	3600
----------	------

Timpi de funcționare

Timp mediu pentru controlul US

în AC

Închidere NO

min	ms	12
max	ms	21

Deschidere NO

min	ms	9
max	ms	18

Închidere NC

min	ms	17
max	ms	26

Deschiderea NC

min	ms	7
max	ms	17

în DC

Închidere NO

min	ms	18
max	ms	25

Deschidere NO

min	ms	2
max	ms	3

Închidere NC

min	ms	3
max	ms	5

Deschiderea NC

min	ms	11
max	ms	17

Date tehnice UL

Curent de sarcină completă (FLA) pentru motor trifazat de curent alternativ

480 V	A	7.6
600 V	A	6.1

Performanță mecanică oferită

pentru motor AC monofazat

110/120V	HP	0.5
230V	HP	1.5

pentru motor trifazat de curent alternativ

200/208V	HP	2
220/230V	HP	3
460/480V	HP	5
575/600V	HP	5

Uz general

Contactator

alternativ	A	20
------------	---	----

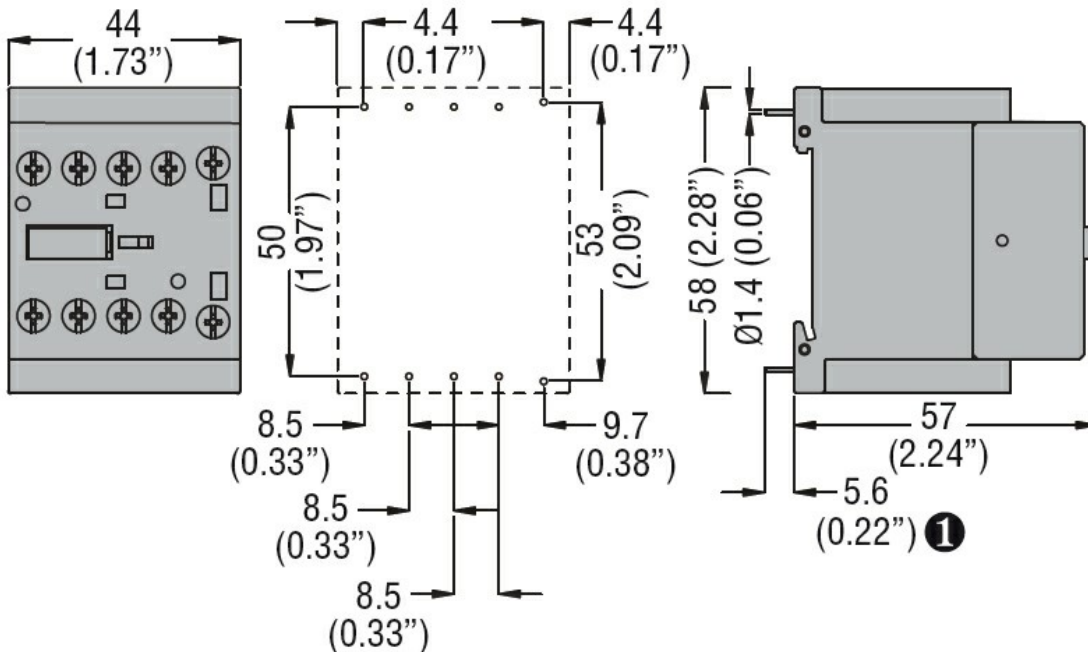
Condiții ambientale

Temperatura

Temperatura de Operare

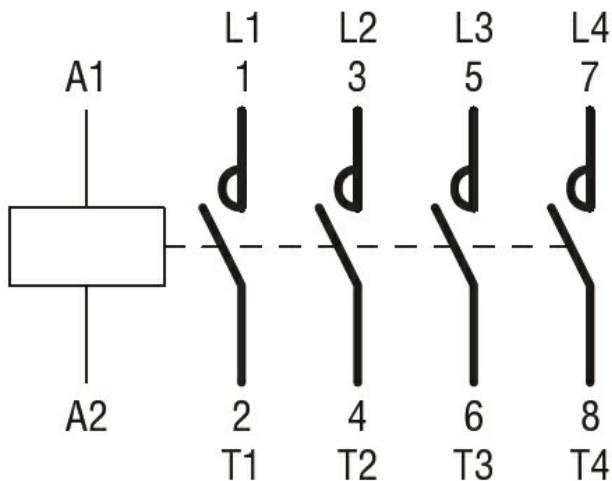
min	°C	-50
-----	----	-----

	max	°C	+70
Temperatura de depozitare	min	°C	-60
	max	°C	+80
Altitudine maximă	m		3000
Rezistență și protecție			
Gradul de poluare			3
Dimensiuni			



① Recommended PCB drillings 1.7-2mm.

Diagrame de cablare



Certificari si conformitate

Conformitate

CSA C22.2 n° 60947-1

CSA C22.2 n° 60947-4-1

IEC/EN 60947-1

IEC/EN 60947-4-1

UL 60947-1

UL 60947-4-1

Certificate

cURus

EAC

Clasificare ETIM

ETIM 8.0

EC000066 -
Contactor de
putere, comutare
AC