



Denumirea produsului				Contactor de putere BGP09
Denumirea tipului de produs				BGP09
Caracteristicile contactului				
Numărul de poli	Nr.	4		
Tensiune nominală de izolație U_i IEC/EN	V	500		
Tensiune nominală de rezistență la impuls U_{imp}	kV	6		
Frecvența operațională	min	Hz	25	
	max	Hz	400	
Curent termic convențional în aer liber I_{th} IEC	A	20		
Curentul operational I_e	AC-1 ($\leq 40^\circ C$)	A	20	
	AC-1 ($\leq 55^\circ C$)	A	18	
	AC-1 ($\leq 70^\circ C$)	A	15	
	AC-3 ($\leq 440V \leq 55^\circ C$)	A	9	
	AC-4 (400V)	A	4	
Putere nominală de funcționare AC-1 ($T \leq 40^\circ C$)	230V	kW	8	
	400V	kW	14	
	500V	kW	16	
Curent admisibil de scurtă durată pentru 10 s (IEC/EN60947-1)	A	96		
Siguranta de protectie	gG (IEC)	A	20	
	aM (IEC)	A	10	
Capacitate de realizare (valoare RMS)	A	92		
Capacitate de rupere la tensiune	440V	A	72	
	500V	A	72	
Rezistență pe pol (valoare medie)	m Ω	10		
Putere disipată pe pol (valoare medie)	I_{th}	W	4	
	AC-3	W	0.81	
Cuplu de strângere pentru terminale	min	Nm	0.8	
	max	Nm	1	
	min	I_{bin}	9	
	max	I_{bin}	9	
Cuplul de strângere pentru terminalul bobinei	min	Nm	0.8	
	max	Nm	1	
	min	I_{bin}	9	
	max	I_{bin}	9	
Număr maxim de fire conectabile simultan	Nr.	2		
Sectiunea conductorului				

AWG/Kcmil				
		max		12
Sectiune conductor flexibil fara pin		min	mm ²	0.8
		max	mm ²	2.5
Sectiune conductor flexibil cu pin		min	mm ²	1.5
		max	mm ²	2.5
Flexibil cu secțiune de conductor izolată		min	mm ²	1.5
		max	mm ²	2.5

Protecția terminalelor de putere conform IEC/EN 60529 IP00

Caracteristici mecanice

Poziția de operare

normală
permisă

Plan vertical
±30°

Fixare

Șurub / șină DIN
35mm

Greutate

g 200

Caracteristici contacte auxiliare

Curentul termic I_{th}

A 10

Denumire IEC/EN 60947-5-1

A600

Operațiuni

Durata de viața mecanică

cycles 20000000

Durata de viața electrică

cycles 500000

Date legate de siguranță

Nivel de performanță B10d conform EN/ISO 13489-1

sarcină nominală cycles 500000
sarcină mecanică cycles 20000000

Compatibilitate EMC

Da

Funcționează cu bobina AC

Tensiune AC nominală la 60 Hz

V 120

Tensiune de lucru AC

Bobina de 60Hz alimentată la 60Hz

Cuplare

min %Us 75
axim %Us 115

Decuplare

min %Us 20
max %Us 55

Consum mediu bobina AC la 20°C

Bobina 50/60Hz alimentată la 50Hz

de urgență VA 30
menținând VA 4

Bobina 50/60Hz alimentată la 60Hz

de urgență VA 25
menținând VA 3

Bobina de 60Hz alimentată la 60Hz

de urgență VA 30
menținând VA 4

Disiparea la mentinere ≤20°C 50Hz

W 0.95

Frecvența maximă a ciclurilor

Funcționare mecanică

cycles/h 3600

Timpi de funcționare

Timp mediu pentru controlul US
în AC

Închidere NO	min	ms	12
	max	ms	21
Deschidere NO	min	ms	9
	max	ms	18
Închidere NC	min	ms	17
	max	ms	26
Deschiderea NC	min	ms	7
	max	ms	17

în DC

Închidere NO	min	ms	18
	max	ms	25
Deschidere NO	min	ms	2
	max	ms	3
Închidere NC	min	ms	3
	max	ms	5
Deschiderea NC	min	ms	11
	max	ms	17

Date tehnice UL

Curent de sarcină completă (FLA) pentru motor trifazat de curent alternativ

480 V	A	7.6
600 V	A	6.1

Performanță mecanică oferită

pentru motor AC monofazat

110/120V	HP	0.5
230V	HP	1.5

pentru motor trifazat de curent alternativ

200/208V	HP	2
220/230V	HP	3
460/480V	HP	5
575/600V	HP	5

Uz general

Contactator

alternativ	A	20
------------	---	----

Conditii ambientale

Temperatura

Temperatura de Operare

min	°C	-50
max	°C	+70

Temperatura de depozitare

min	°C	-60
max	°C	+80

Altitudine maximă

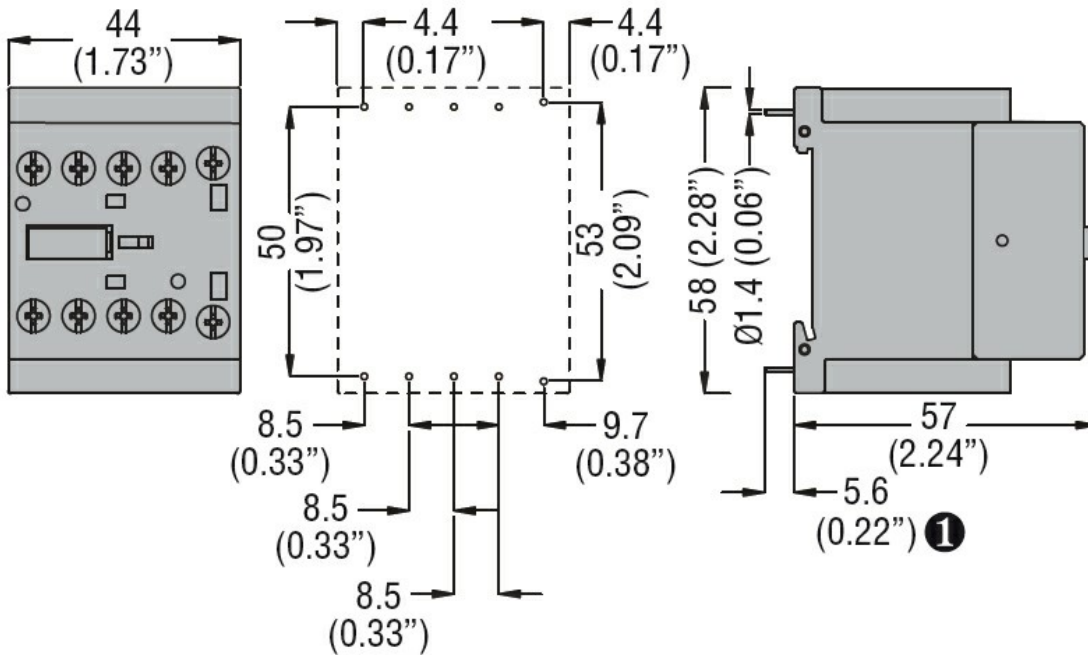
m	3000
---	------

Rezistență și protecție

Gradul de poluare

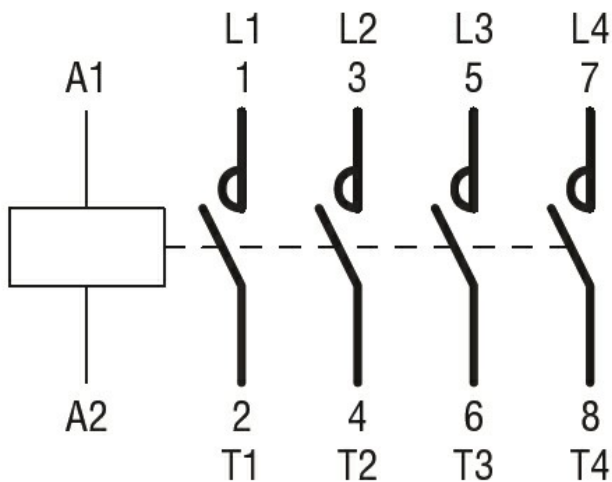
3

Dimensiuni



① Recommended PCB drillings 1.7-2mm.

Diagrame de cablare



Certificari si conformitate

Conformitate

CSA C22.2 n° 60947-1
CSA C22.2 n° 60947-4-1
IEC/EN 60947-1
IEC/EN 60947-4-1
UL 60947-1
UL 60947-4-1

Certificate

cURus
EAC

Clasificare ETIM

ETIM 8.0

EC000066 -
Contactor de
putere, comutare
AC