



Denumirea produsului				Contactor de putere
Denumirea tipului de produs				BGP09
<b>Caracteristicile contactului</b>				
Numărul de poli	Nr.			4
Tensiune nominală de izolație Ui IEC/EN	V			500
Tensiune nominală de rezistență la impuls Uimp	kV			6
Frecvența operațională	min	Hz	25	
	max	Hz	400	
Curent termic convențional în aer liber Ith IEC	A			20
Curentul operational Ie	AC-1 (≤40°C)	A	20	
	AC-1 (≤55°C)	A	18	
	AC-1 (≤70°C)	A	15	
	AC-3 (≤440V ≤55°C)	A	9	
	AC-4 (400V)	A	4	
Putere nominală de funcționare AC-1 (T≤40°C)	230V	kW	8	
	400V	kW	14	
	500V	kW	16	
Curent admisibil de scurtă durată pentru 10 s (IEC/EN60947-1)	A			96
Siguranta de protectie	gG (IEC)	A	20	
	aM (IEC)	A	10	
Capacitate de realizare (valoare RMS)	A			92
Capacitate de rupere la tensiune	440V	A	72	
	500V	A	72	
Rezistență pe pol (valoare medie)	mΩ			10
Putere disipată pe pol (valoare medie)	Ith	W	4	
	AC-3	W	0.81	
Cuplu de strângere pentru terminale	min	Nm	0.8	
	max	Nm	1	
	min	Ibin	9	
	max	Ibin	9	
Cuplul de strângere pentru terminalul bobinei	min	Nm	0.8	
	max	Nm	1	
	min	Ibin	9	
	max	Ibin	9	
Număr maxim de fire conectabile simultan	Nr.			2
Sectiunea conductorului				

AWG/Kcmil				
		max		12
Sectiune conductor flexibil fara pin		min	mm <sup>2</sup>	0.8
		max	mm <sup>2</sup>	2.5
Sectiune conductor flexibil cu pin		min	mm <sup>2</sup>	1.5
		max	mm <sup>2</sup>	2.5
Flexibil cu secțiune de conductor izolată		min	mm <sup>2</sup>	1.5
		max	mm <sup>2</sup>	2.5
Protecția terminalelor de putere conform IEC/EN 60529				IP00

### Caracteristici mecanice

Poziția de operare

	normală permisă		Plan vertical ±30°
Fixare			Șurub / șină DIN 35mm

Greutate

g 186

### Caracteristici contacte auxiliare

Curentul termic I<sub>th</sub>

A 10

Denumire IEC/EN 60947-5-1

A600

### Operațiuni

Durata de viața mecanică

cycles 20000000

Durata de viața electrică

cycles 500000

### Date legate de siguranță

Nivel de performanță B10d conform EN/ISO 13489-1

sarcină nominală	cycles	500000
sarcină mecanică	cycles	20000000

Compatibilitate EMC

Da

### Funcționează cu bobina AC

Tensiune AC nominală la 50/60Hz

V 110

Tensiune de lucru AC

Bobina 50/60Hz alimentată la 50Hz

Cuplare

min	%Us	75
max	%Us	115

Decuplare

min	%Us	20
max	%Us	55

Bobina 50/60Hz alimentată la 60Hz

Cuplare

min	%Us	80
max	%Us	115

Decuplare

min	%Us	20
max	%Us	55

Consum mediu bobina AC la 20°C

Bobina 50/60Hz alimentată la 50Hz

de urgență	VA	30
menținând	VA	4

Bobina 50/60Hz alimentată la 60Hz

de urgență	VA	25
menținând	VA	3

Bobina de 60Hz alimentată la 60Hz

de urgență	VA	30
menținând	VA	4

Disiparea la mentinere ≤20°C 50Hz

W	0.95
---	------

Frecvența maximă a ciclurilor

Funcționare mecanică

cycles/h	3600
----------	------

Timpi de funcționare

Timp mediu pentru controlul US

în AC

Închidere NO

min	ms	12
max	ms	21

Deschidere NO

min	ms	9
max	ms	18

Închidere NC

min	ms	17
max	ms	26

Deschiderea NC

min	ms	7
max	ms	17

în DC

Închidere NO

min	ms	18
max	ms	25

Deschidere NO

min	ms	2
max	ms	3

Închidere NC

min	ms	3
max	ms	5

Deschiderea NC

min	ms	11
max	ms	17

Date tehnice UL

Curent de sarcină completă (FLA) pentru motor trifazat de curent alternativ

480 V	A	7.6
600 V	A	6.1

Performanță mecanică oferită

pentru motor AC monofazat

110/120V	HP	0.5
230V	HP	1.5

pentru motor trifazat de curent alternativ

200/208V	HP	2
220/230V	HP	3
460/480V	HP	5
575/600V	HP	5

Uz general

Contactator

alternativ	A	20
------------	---	----

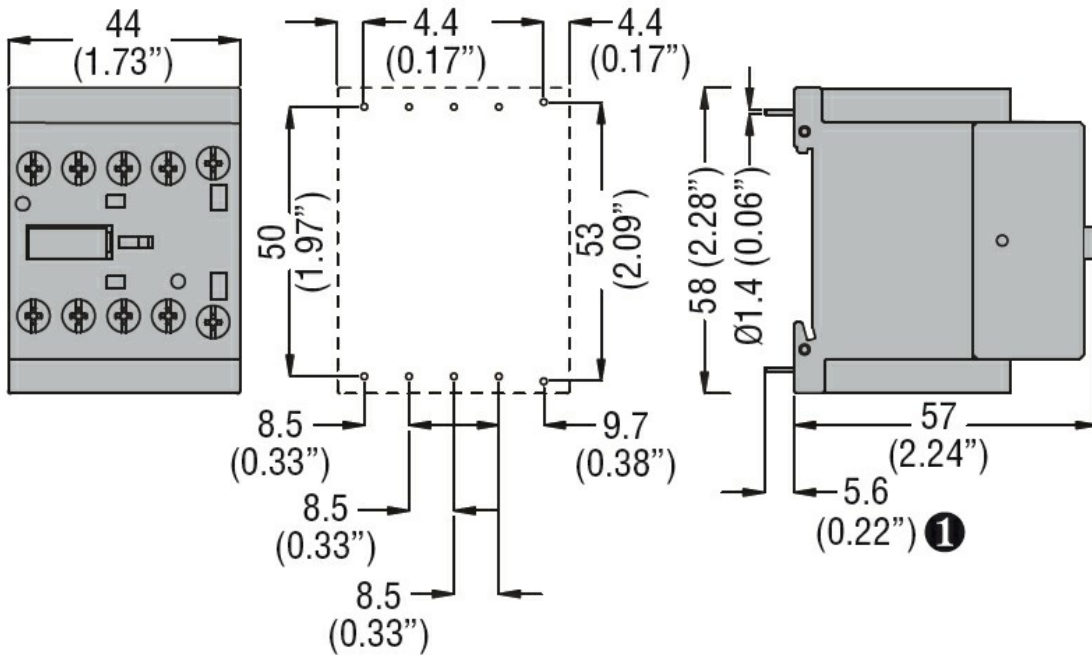
Condiții ambientale

Temperatura

Temperatura de Operare

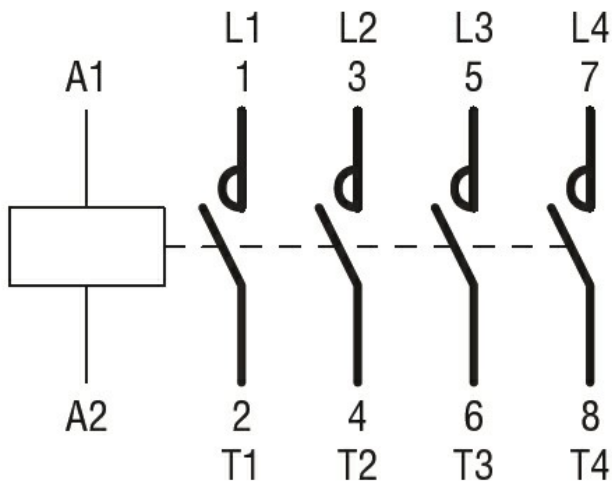
min	°C	-50
-----	----	-----

	max	°C	+70
Temperatura de depozitare	min	°C	-60
	max	°C	+80
Altitudine maximă		m	3000
<b>Rezistență și protecție</b>			
Gradul de poluare			3
<b>Dimensiuni</b>			



① Recommended PCB drillings 1.7-2mm.

**Diagrame de cablare**



**Certificari si conformitate**

Conformitate

- CSA C22.2 n° 60947-1
- CSA C22.2 n° 60947-4-1
- IEC/EN 60947-1
- IEC/EN 60947-4-1
- UL 60947-1
- UL 60947-4-1

---

Certificate

cURus

---

EAC

Clasificare ETIM

ETIM 8.0

EC000066 -  
Contactor de  
putere, comutare  
AC