



Denumirea produsului				Contactor de putere BGP09
Denumirea tipului de produs				BGP09
<b>Caracteristicile contactului</b>				
Numărul de poli	Nr.			4
Tensiune nominală de izolație Ui IEC/EN	V			500
Tensiune nominală de rezistență la impuls Uimp	kV			6
Frecvența operațională	min	Hz		25
	max	Hz		400
Curent termic convențional în aer liber Ith IEC	A			20
Curentul operational Ie	AC-1 (≤40°C)	A		20
	AC-1 (≤55°C)	A		18
	AC-1 (≤70°C)	A		15
	AC-3 (≤440V ≤55°C)	A		9
	AC-4 (400V)	A		4
Putere nominală de funcționare AC-1 (T≤40°C)	230V	kW		8
	400V	kW		14
	500V	kW		16
Curent admisibil de scurtă durată pentru 10 s (IEC/EN60947-1)	A			96
Siguranta de protectie	gG (IEC)	A		20
	aM (IEC)	A		10
Capacitate de realizare (valoare RMS)	A			92
Capacitate de rupere la tensiune	440V	A		72
	500V	A		72
Rezistență pe pol (valoare medie)	mΩ			10
Putere disipată pe pol (valoare medie)	Ith	W		4
	AC-3	W		0.81
Cuplu de strângere pentru terminale	min	Nm		0.8
	max	Nm		1
	min	Ibin		9
	max	Ibin		9
Cuplul de strângere pentru terminalul bobinei	min	Nm		0.8
	max	Nm		1
	min	Ibin		9
	max	Ibin		9
Număr maxim de fire conectabile simultan	Nr.			2
Sectiunea conductorului				

AWG/Kcmil				
		max		12
Sectiune conductor flexibil fara pin		min	mm <sup>2</sup>	0.8
		max	mm <sup>2</sup>	2.5
Sectiune conductor flexibil cu pin		min	mm <sup>2</sup>	1.5
		max	mm <sup>2</sup>	2.5
Flexibil cu secțiune de conductor izolată		min	mm <sup>2</sup>	1.5
		max	mm <sup>2</sup>	2.5
Protecția terminalelor de putere conform IEC/EN 60529				IP00
<b>Caracteristici mecanice</b>				
Poziția de operare		normală permisă		Plan vertical ±30°
Fixare				Șurub / șină DIN 35mm
Greutate			g	186
<b>Caracteristici contacte auxiliare</b>				
Curentul termic I <sub>th</sub>			A	10
Denumire IEC/EN 60947-5-1				A600
<b>Operațiuni</b>				
Durata de viața mecanică			cycles	20000000
Durata de viața electrică			cycles	500000
<b>Date legate de siguranță</b>				
Nivel de performanță B10d conform EN/ISO 13489-1		sarcină nominală	cycles	500000
		sarcină mecanică	cycles	20000000
Compatibilitate EMC				Da
<b>Funcționează cu bobina AC</b>				
Tensiune AC nominală la 60 Hz			V	48
Tensiune de lucru AC				
	Bobina de 60Hz alimentată la 60Hz			
	Cuplare	min	%Us	75
		axim	%Us	115
	Decuplare	min	%Us	20
		max	%Us	55
Consum mediu bobina AC la 20°C				
	Bobina 50/60Hz alimentată la 50Hz	de urgență	VA	30
		menținând	VA	4
	Bobina 50/60Hz alimentată la 60Hz	de urgență	VA	25
		menținând	VA	3
	Bobina de 60Hz alimentată la 60Hz	de urgență	VA	30
		menținând	VA	4
Disiparea la mentinere ≤20°C 50Hz			W	0.95
<b>Frecvența maximă a ciclurilor</b>				
Funcționare mecanică			cycles/h	3600

### Timpi de funcționare

Timp mediu pentru controlul US  
în AC

Închidere NO	min	ms	12
	max	ms	21
Deschidere NO	min	ms	9
	max	ms	18
Închidere NC	min	ms	17
	max	ms	26
Deschiderea NC	min	ms	7
	max	ms	17

în DC

Închidere NO	min	ms	18
	max	ms	25
Deschidere NO	min	ms	2
	max	ms	3
Închidere NC	min	ms	3
	max	ms	5
Deschiderea NC	min	ms	11
	max	ms	17

### Date tehnice UL

Curent de sarcină completă (FLA) pentru motor trifazat de curent alternativ

480 V	A	7.6
600 V	A	6.1

Performanță mecanică oferită

pentru motor AC monofazat

110/120V	HP	0.5
230V	HP	1.5

pentru motor trifazat de curent alternativ

200/208V	HP	2
220/230V	HP	3
460/480V	HP	5
575/600V	HP	5

Uz general

Contactator

alternativ	A	20
------------	---	----

### Conditii ambientale

Temperatura

Temperatura de Operare

min	°C	-50
max	°C	+70

Temperatura de depozitare

min	°C	-60
max	°C	+80

Altitudine maximă

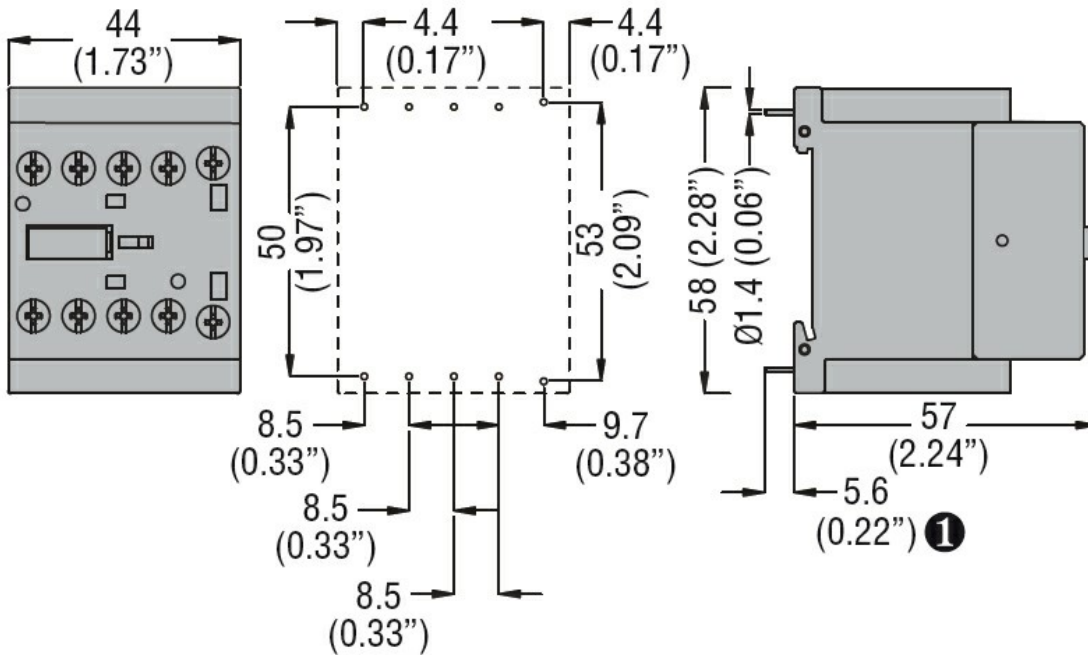
m	3000
---	------

### Rezistență și protecție

Gradul de poluare

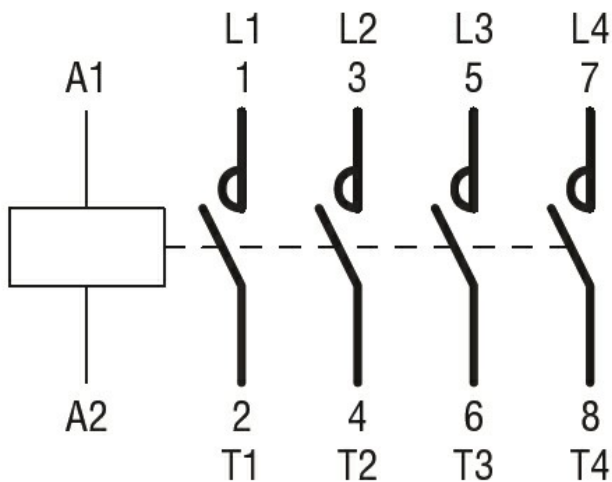
3

**Dimensiuni**



**1** Recommended PCB drillings 1.7-2mm.

**Diagrame de cablare**



**Certificari si conformitate**

Conformitate

CSA C22.2 n° 60947-1  
CSA C22.2 n° 60947-4-1  
IEC/EN 60947-1  
IEC/EN 60947-4-1  
UL 60947-1  
UL 60947-4-1

Certificate

cURus  
EAC

**Clasificare ETIM**

ETIM 8.0

EC000066 -  
Contactor de  
putere, comutare  
AC